

BG РЕЗЕРВЕН ПОТОПЯЕМ ЕЛЕКТРИЧЕСКИ НАГРЕВАТЕЛЕН КОМПЛЕКТ

4 за уреди предназначени за монтиране на пода на помещението

EN BACK-UP IMMERSION ELECTRICAL HEATER SET

19 for floor mounted appliances

ES CONJUNTO ELÉCTRICO CALENTADOR SUMERGIBLE DE REPUESTO

14 para aparatos destinados a ser montados en el suelo de la habitación

DE ELEKTRISCHES HILFS-TAUCHHEIZELEMENT-SET

119 für Geräte, die auf dem Raumboden installiert werden

FR ENSEMBLE DE RÉSISTANCE BLINDÉE IMMERGÉE DE RÉSERVE

24 destiné à chauffe-eaux électriques à poser au sol

NL RESERVESET VAN ELEKTRISCH DOMPELEMENT

29 voor toestellen geschikt voor vloerbevestiging

RO SET ELECTRIC DE ÎNCĂLZIRE SUBMERSIBIL, DE REZERVĂ

34 concepute pentru montarea pe podeaua (pardoseala) încăperilor a dispozitivelor

RU ЗАПАСНОЙ ПОТОПЛЯЕМЫЙ ЭЛЕКТРИЧЕСКИЙ НАГРЕВАТЕЛЬНЫЙ КОМПЛЕКТ

39 для приборов, предназначенных для установки на полу комнаты

UA ЗАПАСНИЙ ТОПЛЕНІЙ ЕЛЕКТРИЧНИЙ НАГРІВАЛЬНИЙ КОМПЛЕКТ

44 для приладів, призначених для установки на підлозі кімнати

LV REZERVES IEGREMDĒJAMAIS ELEKTRISKAIS SILDĪŠANAS KOMPLEKTS

49 Ierīcēm kuras ir paredzētas monāžai uz grīdas

LT ATSARGINIS GILUMINIS ELEKTRINIS ŠILDYMO KOMPLEKSAS

54 skirtas montuoti prietaisams patalpų grindyse

MK РЕЗЕРВЕН ПОТОПУВАЧКИ ЕЛЕКТРИЧЕН ЗАГРЕВАЧКИ КОМПЛЕТ

59 за уреди наменети за монтирање на подот од просторијата

PL ZAPASOWY ZESTAW ZATAPIALNEGO OGRZEWANIA ELEKTRYCZNEGO

64 dla urządzeń przeznaczonych do montażu na podłodze pomieszczenia

RS REZERVNI POTOPLJENI ELEKTRIČNI GREJAČ

69 za podno montirane uređaje

AL SET NGROHËS ELEKTRIK ZHYTËS REZERVË

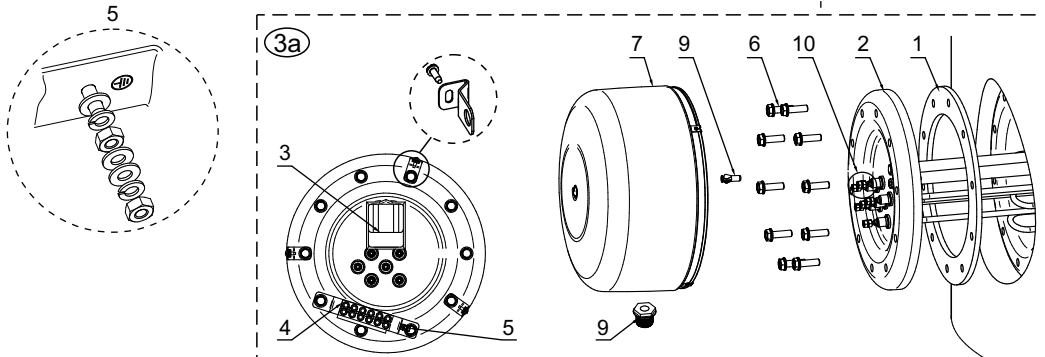
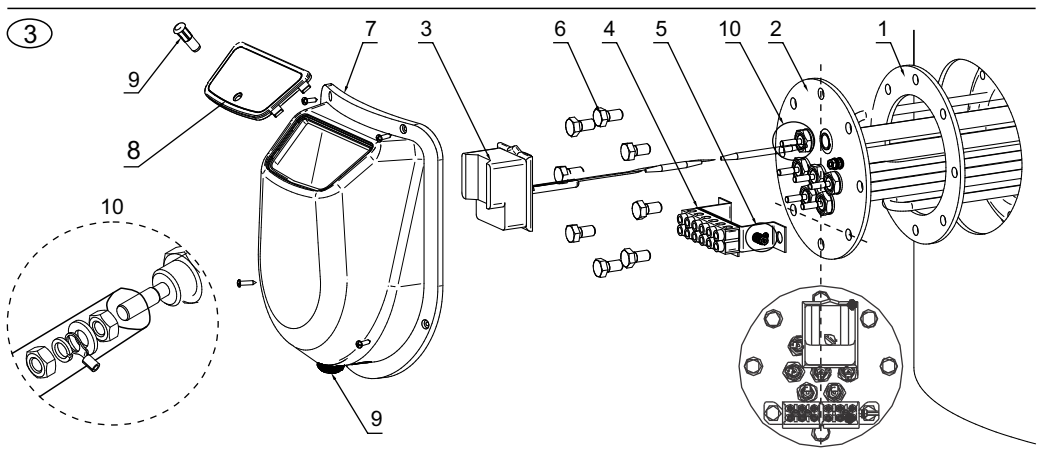
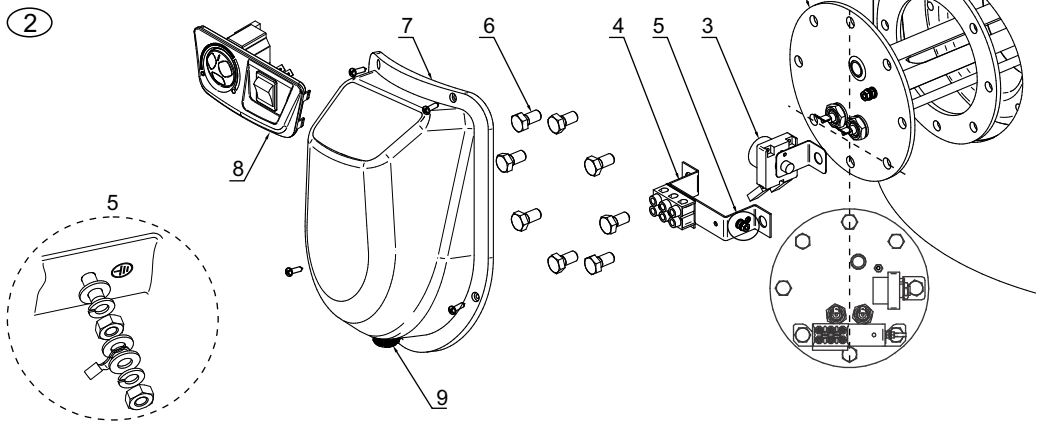
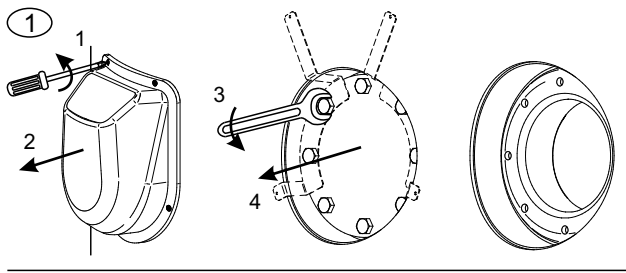
74 për pajisje të instaluara në dysheme

HU SET NGROHËS ELEKTRIK ZHYTËS REZERVË

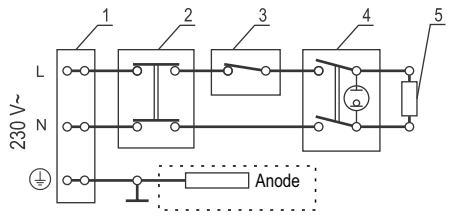
79 për pajisje të instaluara në dysheme

EE ELEKTRILINE SUKELDATAV SOOJENDUSOMPLEKT

84 toapõrandale paigaldamiseks mõeldud seadmete



4

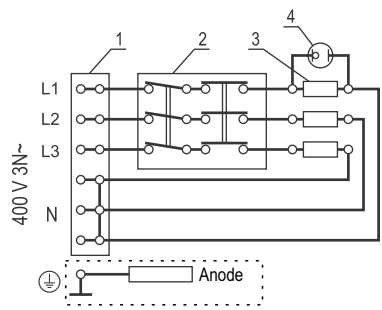


4

	(BG)	(EN)	(ES)	(DE)	(FR)	(NL)
1	Клема (входяща)	Terminal (input)	Borne (entrada)	Klemme (ankommand)	Connexion (entrant)	Klem (inkomend)
2	Термоизключвател	Thermal cut-out	Interruptor termomagnético	thermischer Auslöser	Interrupteur thermique	Thermoschakelaar
3	Термостат	Thermostat	Termostato	Thermostat	Thermostat	Thermostaat
4	Ключ	Switch	Llave	Schalter	Bouton	Schakelaar
5	Нагревател	Heating element	Resistencia	Heizelement	Thermostat	Verwarmingselement
	(RO)	(RU)	(UA)	(LV)	(LT)	(MK)
1	Bornă (intrare)	Клемма (входящий)	Клема (вхідний)	Spraile (ienākošie)	Gnybtas (ieinantis)	Клема (дојдовни)
2	Термо-înterupător	Термовыключатель	Термовимикач	Termoslēdzis	Termojungiklis	Термо прекинувач
3	Термостат	Термостат	Термостат	Termostats	Termostatas	Термостат
4	Cheie	Выключатель	Вимикач	Slēdzis	Jungiklis	Ключ
5	Încălzitor	Нагреватель	Нагрівач	Sildelements	Kaitinimo elementas	Грејач
	(PL)	(RS)	(AL)	(HU)	(EE)	
1	Zacisk (wejście)	Terminal (ulaz)	Terminali (hyrës)	Terminál (bejövõ)	Klamp (sissetulev)	
2	Wyłącznik termiczny	Termičko isključivanje	Ndërprerësi termik	Hõkapcsoló	Soojuslüliti	
3	Termostat	Termostat	Termostati	Termoszlat	Thermostaat	
4	Przełącznik	Prekidač	Çelësi	Kulcs	Lüliti	
5	Podgrzewacz	Grejač	Ngrohësi	Fűtõ	Soojendi	

5

	(HU)	(EE)
1	Terminál (bejövõ)	Klamp (sissetulev)
2	Kombinált termostát-hõkapcsoló	Kombineeritud termostaat-soojuslüliti
3	Fűtõ	Soojendi
4	Fényjelzõ	Valgusnaidik



5

	(RS)	(AL)		
1	Terminal (ulaz)	Terminali (hyrës)		
2	Kombinovani termostati sa termičkim isključivanjem	Termostati i kombinuar me ndërprerësi termik		
3	Grejač	Ngrohësi		
4	LED svetlo	Indikator i dritës		
	(PL)			
1	Zacisk (wejście)			
2	Połączony wyłącznik termostatyčno-termiczny			
3	Podgrzewacz			
4	Wskaźnik świetlny			
	(BG)	(EN)	(ES)	(DE)
1	Клема (входяща)	Terminal (input)	Borne (entrada)	Klemme (ankommand)
2	Комбиниран термостат-термоизключвател	Combined thermostat with thermal cut-out	Termostato-Interruptor termomagnético combinado	kombiniertes Thermostat und thermischer Auslöser
3	Нагревател	Heating element	Resistencia	Heizelement
4	Светлинен индикатор	LED	Indicador luminoso	Anzeigeleuchte
	(FR)	(NL)	(RO)	(RU)
1	Connexion (entrant)	Klem (inkomend)	Bornă (intrare)	Клемма (входящий)
2	Thermostat combin	Gecombineerde thermostaat-thermoschakelaar	Termostat combinat - termo-înterupător	Комбинируемый термостат-термовыключатель
3	Thermostat	Verwarmingselement	Încălzitor	Нагреватель
4	Voyant illuminé	Lichtindicator	Indicator cu iluminare	Световой индикатор
	(UA)	(LV)	(LT)	(MK)
1	Клема (вхідний)	Spraile (ienākošie)	Gnybtas (ieinantis)	Клема (дојдовни)
2	Комбінований термостат - Термовимикач	Kombinētais termostats ar	Kombinuotasis termostats su	Комбиниран термостат-термо-прекинувач
3	Нагрівач	Sildelements	Kaitinimo elementas	Грејач
4	Світловий індикатор	LED	LED	Светлосен индикатор

Неръждаем фланец

Код за диаметъра на фланеца

18 - фланец Ø180mm

20 - фланец DN 200mm

ВНИМАНИЕ!

Неописаните в таблицата позиции по фигурите трябва да се запазят при демонтаж на фланеца на Вашия уред!

Код за захранващото напрежение:

23 - 230V~

40 - 400V 3N~

Код за електрическата мощност на нагревателите:

03 - 3kW

06 - 6kW

09 - 9kW

12 - 12kW

СЪДЪРЖАНИЕ НА КОМПЛЕКТА, БР.**Фиг.2, Фиг.3**

Поз.	XX	3kW	6kW	9kW	12kW
1	Уплътнение	1	1	1	1
2	Фланец комплект	1	1	1	1
	Фланец	1	1	1	1
	Нагреватели	1	3	3	3
	Анод (опция)	1	1	1	1
3	Термоизключвател	1	-	-	-
	Планка Г-образна метална	1	-	-	-
	Комбиниран термостат-термоизключвател	-	1	1	1
4	Клема комплект	1	1	1	1
	Клема редова	1	1	1	1
	Планка метална	1	1	1	1
	Изоляционна подложка с означения	1	1	1	1
	Проводници	3	5	5	5
5	Винт (шпилка) заземителна комплект	1	1	1	1
	Винт M4x22(25)	1	1	1	1
	Гайка M4	2	2	2	2
	Шайба 4Н	2	2	2	2
	Шайба подложна А M4	3	3	3	3
8	Табло за управление комплект	1	-	-	-
	Табло за управление	1	-	-	-
	Терморегулатор	1	-	-	-
	Ключ светещ	1	-	-	-
	Проводници	1	-	-	-
9	Кабелен вход (муфа)	1	1	1	1
10	Гайка M6	-	-	12	12
	Шайба 6Н	-	-	6	6
	Шайба подложна А M6	-	-	6	6
	Стъклолакова тръба	-	-	6	6
-	Шайба ветрилообразна M10	1	1	1	1

ПРЕДУПРЕЖДЕНИЕ! Преди монтиране и ползване, прочетете внимателно тази инструкция!

БЕЗОПАСНОСТ, ОСНОВНИ ИЗИСКВАНИЯ

Преди да пристъпите към монтиране и пускане в действие е задължително да се запознаете с пълния текст на тази книжка. Тя е предназначена да Ви запознае с правилата за правилното и безопасното ползване на резервния потопяем електрически нагревателен комплект, с минималните необходими дейности по поддържането и обслужването му. Освен това, ще трябва да предоставите тази книжка за ползване от правоспособните лица, които ще монтират и

евентуално ремонтират комплекта в случай на повреда. Монтирането на комплекта и проверката на функционалността му не са гаранционно задължение на продавача и/или производителя.

Запазете тази книжка на подходящо място за бъдещото ѝ ползване. Спазването на правилата, описани в нея е част от мерките за безопасно ползване на уреда и е едно от гаранционните условия.

ВНИМАНИЕ! Монтирането на комплекта, свързването му към електрическата инсталация, проверката му за функционалност и пускането му в експлоатация се извършват само от правоспособни лица в съответствие с изискванията на инструкциите от тази книжка и актуалните местни норми. **ЗАДЪЛЖИТЕЛНО** е монтирането на предпазните и другите комплектовки, предоставени от производителя или препоръчани от него!

ВНИМАНИЕ! Свързването на комплекта към електрическата инсталация се извършва само от правоспособни лица в съответствие с изискванията на инструкциите в тази книжка и нормативните документи. Уредът с електрически нагревателен комплект трябва да бъде правилно свързан както към тоководещите жила, така и към защитния контур! Не свързвайте уреда към електрическата инсталация преди комплекта да е монтиран във водосъдържателя и последният да бъде пълен с вода! Неизпълнение на тези изисквания ще направи уреда опасен, при което е забранено ползването му!

ПРЕДУПРЕЖДЕНИЕ! При ползването на уред с монтиран комплект има опасност от изгаряне с гореща вода!

ПРЕДУПРЕЖДЕНИЕ! Не докосвайте уреда и неговото управление с мокри ръце или ако сте боси, или стъпили на мокро място!

ПРЕДУПРЕЖДЕНИЕ! Този уред с електрически нагревателен комплект може да се ползва от деца на възраст над 8 години и лица с ограничени физически, сетивни или умствени способности, или с недостатъчен опит и познания, ако те са наблюдавани или инструктирани относно безопасното ползване на уреда и разбират опасностите. Децата не трябва да си играят с уреда. Забранено е деца да извършват почистване или обслужване на уреда от ползвателя.

ПРЕДУПРЕЖДЕНИЕ! Задължително е изпълнението и спазването на всички правила, записани в инструкцията за монтиране и ползване на уреда, в който ще бъде монтиран електрическият нагревателен комплект!

ПРЕДУПРЕЖДЕНИЕ! Комплекта може да бъде ползван единствено, ако е монтиран в уред произведен от ЕЛДОМИНВЕСТ ООД

ВНИМАНИЕ! Цялата отговорност за безопасността и функционалността на буферния съд или водонагревателя с индиректно загряване, когато в него е монтиран резервен потопяем електрически нагревателен комплект носят лицата, които са монтирали комплекта, извършили проверките за безопасност и са пуснали продукта с монтиран резервен потопяем електрически нагревател в експлоатация (предали го на потребителя му за ползване).

ТЕХНИЧЕСКО ОПИСАНИЕ

Електрически комплект с нагревателни елементи е предназначен за монтиране в буферни съдове и водонагреватели, производство на Елдоминвест ООД - Варна, които нямат фабрично вградена електрическа част.

Резервният потопяем електрически нагревателен комплект служи само за поддържане на температурата на водата във водосъдържателя. Монтирането му в буферен съд или във водонагревател с индиректно загряване не прави буфера или водонагревателя електрически (с произтичащите от това последствия).

В зависимост от мощността на нагревателните елементи се различават комплектите в опаковката.

Точният и пълен номер на комплекта и обявените му работни параметри са отбелязани на залепения на опаковката му етикет.

Всички фигури се намират в началото на тази книжка.

ДЕМОНТАЖ НА ФЛАНЕЦ (ФИГ. 1)

ПРЕДУПРЕЖДЕНИЕ! Преди да демонтирате фланеца е ЗАДЪЛЖИТЕЛНО захранването към уреда от водопроводната мрежа да е спряно и водата от уреда да е източена.

- Развийте четирите винта на пластмасовия капак (7).
- Свалете пластмасовия капак (7).
- Развийте болтовете (6) на фланеца и ги махнете.
- Свалете фланеца (2) и уплътнението (1).

ПРЕПОРЪКА! Ако уреда е ползван и във водосъдържателя му има отлагане на варовик и/или други отлагания се препоръчва те да бъдат отстранени. При уреди с емайлиран водосъдържател отлаганията върху емайловото покритие не трябва да се свалят, а само да се забърсват със суха памучна тъкан, без да се ползват твърди приспособления. Не трябва да се нарушава емайловото покритие на водосъдържателя. При тези уреди се препоръчва да се извърши проверка на анода и при необходимост той да се подмени.

МОНТАЖ НА КОМПЛЕКТ 3kW (Фиг. 2)

ПРЕДУПРЕЖДЕНИЕ! Тези комплекти са предназначени да работят САМО свързани към еднофазна трипроводна електрическа инсталация 230 V~ съгласно електрическата схема от Фиг. 4.

1. Махнете старото табло от пласмасовия капак (7).
2. Сложете новото табло (8) на пласмасовия капак (7).
3. Сложете новото уплатнение (1).
4. Поставете фланеца с нагревателните елементи (2) ориентран в положението показано на Фиг. 2. Завийте най-горния болт на ръка използвайки един от болтовете (6).
5. Монтирайте заземителната планка (4) използвайки два от болтовете (6) в положението показано на Фиг. 2.
6. Монтирайте термоизключвателя (3) на фланеца в положението показано на Фиг. 2 посредством Г-образната планка, използвайки един от болтовете (6).
7. Затегнете фланеца към уреда посредством болтовете (6). Усилието на затягане трябва да осигурява водоплътност за налягане 1,6 МРа.
8. Напълнете водосъдържателя на уреда с вода и проверете за водоплътност на съединенията. Оглежда се за видими

течове, ако има такива се предприемат мерки за отстраняването им като се спазват инструкциите за демонтаж на фланеца.

9. Вкарайте термочувствителния елемент в края на капилярната тръба на термоизключвателя (3) в тръбата на фланеца, докато опре в другия ѝ край (300-320mm).
10. Вкарайте капилярната тръба на терморегулатора в тръбата на фланеца, докато опре в капилярната тръба на термоизключвателя. Терморегулатора е монтиран на пласмасовото табло (8).
11. Проверете с омметър съпротивлението на всеки от нагревателите:
 - Съпротивлението на нагревател 3kW трябва да е в границите $R = 16.8-19.6 \Omega$
12. Свържете проводниците от комплекта по ел. схемата от Фиг. 4
13. Проверете електрическата якост:
 - Проверката за електрическа якост се извършва със стенд като се прилага тестово напрежение към входящите клеми с големина 1250V/1min. между токовия кръг и корпуса на уреда или посредством мегаомметър с изпитвателно напрежение 1000 V.
 - В зависимост от вида на уреда за положителен резултат се приема:
 - отсъствие на пробив в изолацията при проверка със стенд.
 - съпротивлението на изолацията е $R > 2M\Omega$ при проверка с мегаомметър

ПРЕДУПРЕЖДЕНИЕ! При извършване на тази проверка трябва да се спазват стриктно нормативните изисквания, организационните и технически мероприятия при работа с високо напрежение. Персонала, който извършва измерването трябва да бъде квалифициран за работа с уреди за високо напрежение. Измервателните уреди, които се използват трябва да бъдат метрологично проверени и сертифицирани.

МОНТАЖ НА КОМПЛЕКТИ 6kW; 9kW; 12kW (Фиг. 3)

ПРЕДУПРЕЖДЕНИЕ! Тези комплекти са предназначени да работят САМО свързани към трифазна петпроводна електрическа инсталация 400 V 3N~ съгласно електрическата схема от Фиг. 5. (схема „звезда“, „Y“)

1. Сложете новото уплатнение (1).
2. Маркирайте и/или запомнете изводите на всеки нагревател.
3. Поставете фланеца с нагревателните елементи (2) ориентран в положението показано на Фиг. 3. Завийте най-горния болт на ръка използвайки един от болтовете (6).
4. Монтирайте заземителната планка (4) използвайки два от болтовете (6) в положението показано на Фиг. 3.
5. Затегнете фланеца към уреда посредством болтовете (6). Усилието на затягане трябва да осигурява водоплътност за налягане 1,6 МРа.
6. Напълнете водосъдържателя на уреда с вода и проверете за водоплътност на съединенията. Оглежда се за видими течове, ако има такива се предприемат мерки за отстраняването им като се спазват инструкциите за демонтаж на фланеца.
7. Вкарайте капилярните тръби на комбистата (3) (Комбиниран термостат-термоизключвател) в тръбата на

фланеца, докато комбистата опре във фланеца. Комбистата се фиксира към фланеца в положение (2).

ПРЕДУПРЕЖДЕНИЕ! Комбистата не трябва да се допира до тоководещи части.

8. Проверете с ометър съпротивлението на всеки от нагревателите:

- Съпротивлението на всеки нагревател 2kW трябва да е в границите $R = 25.2-29.35 \Omega$
- Съпротивлението на всеки нагревател 3kW трябва да е в границите $R = 16.8-19.6 \Omega$
- Съпротивлението на всеки нагревател 4kW трябва да е в границите $R = 12.6-14.7 \Omega$

9. Свържете проводниците от комплекта по ел. схемата от Фиг. 5.

10. Монтирайте индикаторната лампа (9) към таблото (8).

11. Проверете електрическата якост - виж т. 13 от предходната глава.

ЕЛЕКТРИЧЕСКО СВЪРЗВАНЕ НА УРЕД С МОНТИРАН НАГРЕВАТЕЛЕН КОМПЛЕКТ

ПРЕДУПРЕЖДЕНИЕ! Не пристъпвайте към свързване към електрическата инсталация преди да сте се уверили, че водосъдържателят на уреда е пълен с вода! Проверете!

Буферни съдове

Уред с монофазен компелкт (3kW) се свързва към еднофазна 230 V~ трипроводна електрическа инсталация съгласно електрическата схема от Фиг. 4.

Уред с трифазен комплект (6kW; 9kW; 12kW) се свързва към трифазна 400 V 3N~ петпроводна електрическа инсталация съгласно електрическата схема от Фиг. 5. (схема „звезда“, „Y“)

Всички краища на проводниците от токовия кръг за уреда трябва да бъдат правилно свързани в главното захранващо ел. табло и в точката на присъединяване на уреда към електрическата инсталация. Защитният проводник на инсталацията не трябва никъде да бъде прекъсван по пътя си от уреда до главното захранващо ел. табло. Сечението на всеки един от проводниците на захранващия кабел (фазовите, неутрален и защитен) трябва да бъде не по-малко от 2.5 mm² при ел. мощност до 9 kW и от 4 до 6 mm² при ел. мощност 12 kW. Защитният проводник ЗАДЪЛЖИТЕЛНО се свързва към клемата или шпилката маркирана със знака за защитно заземяване. Във всеки токов кръг, на всяка фаза, трябва да има монтиран предпазител 16A при ел. мощност 9 kW и 25A при ел. мощност 12 kW. Електрическата инсталация, към която ще бъде свързан уреда, трябва да е изградена в съответствие с изискванията на действащите наредби.

След свързването на захранващия кабел, пластмасовият капак трябва да се монтира на мястото си. Необходимо е по време на електрическото свързване, да се обърне особено внимание проводниците от вътрешните електрически и защитни връзки да бъдат запазени от разединяване, а капиллярните тръби на термостатите и термоизключвателите – от прегъване и пречупване.

ПРЕДУПРЕЖДЕНИЕ! ЗАДЪЛЖИТЕЛНО е в електрическия контур, предназначен за уреда да се монтира такова устройство, което в условията на свързване принадлежи на категория III осигурява пълно разединяване на всички полюси. Проводниците от токовия кръг между устройството и уреда не трябва да се прекъсват от друг прекъсвач или предпазител.

ПРЕДУПРЕЖДЕНИЕ! Неспазването на изискванията за

свързване към електрическата инсталация може да доведе до намаляване безопасността на уреда, при което е забранено той да се ползва. Последствията не са в обхвата на гаранционните задължения на производителя и продавача и са за сметка на неспазилите изискванията на тази инструкция.

Свързването на уреда към електрическата инсталация се извършва само от правоспособни лица.

Водонагреватели

Свързването на уреда към електрическата инсталация е описано в основната книжка с инструкциите за монтиране и ползване на уреда.

ПОЛЗВАНЕ НА УРЕД С МОНТИРАН НАГРЕВАТЕЛЕН КОМПЛЕКТ

ПРЕДУПРЕЖДЕНИЕ! Задължително е уреда с монтиран нагревателен комплект да има средство за ограничаване на повишаването на налягането във водосъдържателя - предпазителен вентил. Вентила трябва да бъде с параметри отговарящи на мощността на монтираните електрически нагреватели, записаност в табелката на уреда номинално налягане и да е в съответствие с приложимите нормативни документи за предпазни устройства за защита срещу повишено налягане.

Монтираният и правилно свързан с водната и електрическата инсталация уред трябва да се пусне в експлоатация като се изпита за функционалност. Свързването на уреда и проверката на функционалността не са задължения на производителя или търговеца и не са предмет на гаранционното обслужване.

Преди пускане на уреда в експлоатация трябва да сте убедени, че водосъдържателят му е пълен с вода. **ПРОВЕРЕТЕ!**

ПРЕДУПРЕЖДЕНИЕ! Не включвайте уреда, ако има вероятност водата във водосъдържателя да е замръзнала! Това ще доведе до повреда на уреда.

Уредите с монофазно свързан електрически нагревателен комплект се включват в работен режим като се превключи клавишът на светещия ключ, натискайки края му с маркировка „I“. С помощта на врътката се настройва желаната температура на водата. Светенето на клавиша на ключа, когато той е във включено положение, показва, че нагревателят работи и водата се затопля, а изгасването – водата е достигнала зададената температура и нагревателят е изключил. Изключването на уреда се извършва с натискане на края на клавиша на светещия ключ с маркировка „0“.

В графиката около врътката на терморегулатора е обособен сектор с маркировка ECO. Когато маркерът на врътката е в областта на сектора, водата се затопля до оптимална температура, при която топлинните загуби на уреда са редуцирани и се намалява ползваната електрическа енергия. В същото време затоплената вода е достатъчна за нормално битово потребление. При потребност от по-голямо количество смесена вода е необходимо врътката на терморегулатора да се завърти по посока на движението на часовниковата стрелка, към максималното си положение, за достигане на по-висока температура на водата във водосъдържателя. Препоръчваме врътката да бъде в сектора ECO, когато уреда се оставя включен за продължително време, без да се ползва топла вода, а само за съхранение на затоплената вода.

Вграденният в уреда термостат има функция

„Антизамръзване“. Когато врътката на термостата е в крайно ляво положение, в началото на скалата, нагревателят на уреда ще се включи при околна температура около 8-10 °C и изключи при около 12-15 °C. По този начин водата във водосъдържателя ще бъде предпазена от замръзване при спадане на температурата на въздуха в помещението.

ВНИМАНИЕ! Тази функция няма да предпази от замръзване водата във водопроводната инсталация в помещението!

Уредите с трифазно свързан електрически нагревателен комплект се включват в работен режим като се превключи ключът на външното устройство в положение „Включено“, при което светва контролната лампа, намираща се на пластмасовия капак на уреда, нагревателите се включват и започва затоплянето на водата. След достигане на температурата на водата до зададената от термостата стойност, контролната лампа угасва и светва отново след охлаждането на водата под определена стойност. Изключването на водонагревателя от работен режим се извършва с външното устройство. Вградените в тези уреди термостати нямат функция „Антизамръзване“.

Монтираният на външната обвивка на уреда температурен индикатор (ако има такъв) илюстрира процеса на затопляне на водата. Той не е средство за измерване и ориентировъчно показва наличието и относителното количество на топла вода във водосъдържателя.

Ползването на вградените в уреда топлообменници (при уредите с такива) за затопляне на водата във водосъдържателя, се извършва по реда на предоставената инструкция за ползване от лицата, извършили проектирането и монтирането на системата за затопляне на водата от алтернативни на електрическия ток източници. Задължително е спазването на описаните в нея правила.

ГАРАНЦИЯ, ГАРАНЦИОНЕН СРОК, ГАРАНЦИОННИ УСЛОВИЯ

Гаранцията, гаранционните условия, гаранционният срок, валидността на гаранцията на закупения продукт и сервизните задължения на продавача и производителя в продължение на гаранционния срок на продукта са описани в гаранционната му карта. При закупуването на продукта, за да е в сила, гаранционната карта трябва да бъде попълнена и подписана от продавача и купувача. Запазете гаранционната карта на сигурно място.

Във всички случаи са в сила и приложимите закони, наредби и другите нормативни документи, третиращи правата и задълженията на потребителя, продавача и производителя, и техните взаимоотношения, отнасящи се до закупения продукт, неговото монтиране, ползване, обслужване и поддържане.

Специалисти и правоспособни лица по смисъла на тази книжка с инструкции, и на гаранционната карта на закупения продукт са лицата с подходящи образование, квалификация и правоспособност, които са представители на фирма, имаща предмет на дейност и актуална практика в областта на монтирането, обслужването, поддържането и ремонтването на битови уреди.

СПАЗВАНЕТО НА ИЗИСКВАНИЯТА НА ТАЗИ ИНСТРУКЦИЯ Е ПРЕДПОСТАВКА ЗА БЕЗОПАСНАТА РАБОТА НА ЗАКУПЕНИЯ ОТ ВАС ПРОДУКТ И Е ЕДНО ОТ ГАРАНЦИОННИТЕ УСЛОВИЯ.

ЗАБРАНЯВАТ СЕ ВСЯКАКВИ ПРОМЕНИ И

ПРЕУСТРОЙСТВА ОТ СТРАНА НА ПОТРЕБИТЕЛЯ ИЛИ ОТ УПЪЛНОМОЩЕНИ ОТ НЕГО ЛИЦА В КОНСТРУКЦИЯТА НА ПРОДУКТА. ПРИ КОНСТАТИРАНЕ НА ПОДОБНИ ДЕЙСТВИЯ ИЛИ ОПИТ ЗА ТАКИВА, АВТОМАТИЧНО ОТПАДАТ ГАРАНЦИОННИТЕ ЗАДЪЛЖЕНИЯ НА ПРОДАВАЧА ИЛИ ПРОИЗВОДИТЕЛЯ.

В СЛУЧАЙ НА НЕОБХОДИМОСТ СЕ ОБРЪЩАЙТЕ КЪМ ОТОРИЗИРАНИТЕ ОТ ПРОДАВАЧА ИЛИ ПРОИЗВОДИТЕЛЯ СЕРВИЗНИ ФИРМИ, ПОСОЧЕНИ В ПРИЛОЖЕНИЯ СПИСЪК.

ПРОИЗВОДИТЕЛЯТ СИ ЗАПАЗВА ПРАВОТО НА КОНСТРУКТИВНИ ПРОМЕНИ БЕЗ ПРЕДИЗВЕСТИЕ, КОИТО НЕ ВЛОШАВАТ БЕЗОПАСНОСТТА НА ПРОДУКТА.

HSET-FVXX/YY/ZZ

Stainless flange

Flange diameter codes:

18: Flange Ø180 mm

20: Flange DN 200 mm

Power supply codes:

23 - 230V~

40 - 400V 3N~

Electric heaters' power codes:

03 - 3kW

06 - 6kW

09 - 9kW

12 - 12kW

ATTENTION!

The items shown on the figures, which numbers are not listed in the table, should be kept during the flange disassembly procedure!

EACH SET SHALL INCLUDE: PCS.

Fig. 2, Fig. 3

Pos.		XX	3kW	6kW	9kW	12kW
1	Gasket		1	1	1	1
2	Flange assembly		1	1	1	1
	Flange		1	1	1	1
	Heaters		1	3	3	3
	Anode (optional)		1	1	1	1
3	Thermal cut-out		1	-	-	-
	L-shaped metal plate		1	-	-	-
	Combined thermostat with thermal cut-out		-	1	1	1
4	Terminal assembly		1	1	1	1
	Terminal strip		1	1	1	1
	Metal plate		1	1	1	1
	Insulation pad with identification labels		1	1	1	1
	Wires		3	5	5	5
5	Earthing screw (stud) assembly		1	1	1	1
	Screw M4x22(25)		1	1	1	1
	Nut M4		2	2	2	2
	Washer 4H		2	2	2	2
	Washer A M4		3	3	3	3
8	Control panel assembly		1	-	-	-
	Control panel		1	-	-	-
	Thermostat		1	-	-	-
	Illuminated rocker switch		1	-	-	-
	Wires		1	-	-	-
9	Wire inlet (socket)		1	1	1	1
10	Screw M6		-	-	12	12
	Washer 6H		-	-	6	6
	Washer A M6		-	-	6	6
	Fiberglass insulation sleeve		-	-	6	6
-	Washer tooth lock M10		1	1	1	1

WARNING! Read carefully these instructions prior to the installation or use!

KEY REQUIREMENTS FOR SAFETY

Before you start any installation or commissioning operations, you have to fully read and understand the contents of this booklet. The booklet contains basic information about the rules for proper and safe use of the back-up heater set aimed to ensure minimum maintenance and servicing efforts afterwards. In addition, please keep and show this booklet to the authorized personnel who will

install and possibly repair the heater set in the event of its breakdown. Installation and functional check of the heater set is not a warranty obligation of the seller and/or manufacturer.

Keep this guide in a suitable place for future reference. Compliance with the rules helps for safety use of the appliance and is one of the warranty terms and conditions.

ATTENTION! The back-up immersion electrical heater set's installation, its connection to the electrical installation, functional testing and commissioning shall be performed by authorized personnel only, in compliance with the instructions contained herein, and in accordance with the requirements of the local legislation currently in force. The installation of all safety and other protective devices supplied, or recommended by the manufacturer is **MANDATORY!**

ATTENTION! The back-up immersion electrical heater set connection to the electrical installation shall be carried out by authorized personnel only, in compliance with the instructions in present manual, and in accordance with the requirements of the local legislation currently in force. The appliance with back-up immersion electrical heater set have to be correctly connected to the power supply system, as well as to the protective earthing line! Make sure that the set has been completely installed in the water tank of the appliance and the tank has been filled with water before you connect the appliance to the electricity grid! Failure to comply with these requirements will make the appliance dangerous! Such an appliance is forbidden for use!

WARNING! When using the appliance with installed back-up immersion electrical heater set there is a risk of hot water scalding!

WARNING! Do not touch the appliance and its control panel with wet hands or if you are barefoot or standing on a wet spot!

WARNING! This appliance with back-up immersion electrical heater set may be used by children of age over eight years old and persons with reduced physical, sensory or mental capabilities, or lack of experience and knowledge, where they are under supervision or instructed about the safe use of the appliance and understand the dangers. Children must not be allowed to play with the unit! It is absolutely forbidden that children undertake cleaning or servicing of this appliance!

WARNING! It is mandatory to strictly comply with all rules written in the manual for installation, operation, use and maintenance of the appliance where the back-up immersion electrical heater set is to be installed!

WARNING! This back-up immersion electrical heater set can ONLY be used if installed in appliances manufactured by ELDOMINVEST Ltd.!

WARNING! The entire responsibility for the safety and functionality of a buffer tank or indirect water heater with a back-up immersion electrical heater set installed in it will be borne by the persons who installed the set, who carried out safety checks and put the unit with the installed back-up immersion electric heater into operation (who hand it over to the user).

TECHNICAL DESCRIPTION

The electric heater set is intended for installation in buffer tanks and water heaters, produced by Eldominvest Ltd. - Varna, which have no factory installed electrical part. It may be used as a replacement of already installed electric immersion heaters.

The back-up immersion electrical heater set only maintains the water temperature in the water tank. Its installation in a buffer tank or in an indirect water heater does not make the buffer or water heater electrical equipment (with the ensuing consequences).

Depending on the immersion heaters electric power the kits in the packing are different.

The exact and complete model number of the set and its declared operating parameters are marked on the label attached to the packaging.

All Figures are placed in the beginning of this booklet.

FLANGE DISASSEMBLY (Fig. 1)

WARNING! Before starting the flange disassembly procedure, the water supply to the appliance have to be shut off and the water from the water tank completely drained.

- Unscrew the four screws of the plastic cover (7).
- Remove the plastic cover (7).
- Unscrew the flange screws (6) and remove them.
- Remove the flange (2) and the gasket (1).

RECOMMENDATION! If the appliance has already been in use and there is a limescale and/or other deposits built up inside, it is recommended to remove them. For appliances with enamelled water tanks, the depositions on the enamel coating should not be removed otherwise than wiped with dry cotton cloth and without using hard tools. The enamel coating of the water tank should not be damaged. It is recommended that during this maintenance operation you carry out a review of the enamelled tank anode condition and replace it, if necessary.

SET INSTALLATION 3kW (Fig. 2)

WARNING! These sets shall ONLY be connected to a three-wire single phase electric installation 230 V~, in accordance with the wiring diagram shown on Fig. 4.

1. Remove the old control panel from the plastic cover (7).
2. Mount the new control panel (8) on the plastic cover (7).
3. Place a new gasket (1).
4. Insert the flange with the heaters (2) and place it in the position as shown on Fig. 2. Screw the upper most screw (6) by hand.
5. Install the earthing plate (4) by using two screws (6) as shown on Fig. 2.
6. Install the thermal cut-out (3) on the flange in the position shown on Fig. 2 by using the L-shaped plate and one of the screws (6).
7. Tighten up the flange to the appliance by the screws (6). The tightening torque should be such to ensure the appliance water tightness for pressure of 1.6 MPa.
8. Fill the appliance water tank with water and check all seals for visible leaks. If there are any, measures shall be taken to remove the leaks by following the instructions for flange disassembly.
9. Insert the thermo-sensitive probe of the thermal cut-out (3) located at the end of its capillary tube in the pipe of the flange until it reaches the pipe's far end (about 300 – 320 mm).
10. Insert the capillary tube of the thermostat into pipe of the flange

until it reaches the thermo-sensitive probe of the thermal cut-out. The thermostat is installed on the plastic control panel (8).

11. By using an ohmmeter, check the resistance of each of the heaters:
 - The resistance of a 3kW heater shall be within limits $R = 16.8 - 19.6 \Omega$
12. Connect the wires from the set as shown on the electric diagram in Fig. 4.
13. Check the dielectric strength.
 - The dielectric strength is tested with a stand (bench test) by applying test voltage of 1250V/1min between the mains input terminals and the appliance body, or by using a megohmmeter with a test voltage of 1000 V.
 - Depending on the device used for testing, positive (passing) result is:
 - absence of breakthrough in insulation during a bench test.
 - insulation resistance is $R > 2M\Omega$ when using a megohmmeter.

WARNING! When testing the dielectric strength strictly follow all standards and regulatory requirements, safety, organizational and technical measures for working with high voltage. The testing personnel shall be qualified to carry our high voltage tests. The measurement devices used for this test have to be metrologically verified and certified.

SET INSTALLATION 6kW; 9kW; 12kW (Fig. 3)

WARNING! These sets shall ONLY be connected to a five-wire three phase electric installation 400 V 3N~, in accordance with the wiring diagram shown on Fig. 5 (Y ("star") configuration).

1. Place a new gasket (1).
2. Mark and/or memorize the terminals of each heater.
3. Insert the flange with the heaters (2) and place it in the position as shown on Fig. 3. Screw the upper most screw (6) by hand.
4. Install the earthing plate (4) by using two screws (6) as shown on Fig. 3.
5. Tighten up the flange to the appliance by the screws (6). The tightening torque should be such to ensure the appliance water tightness for pressure of 1.6 MPa.
6. Fill the appliance water tank with water and check all seals for visible leaks. If there are any, measures shall be taken to remove the leaks by following the instructions for flange disassembly.
7. Insert the capillary tubes of the combined thermostat with thermal cut-out (3) in the pipe of the flange until the unit's body touches the flange. Then fix the flange in position (2).
- WARNING!** The combined thermostat with thermal cut-out must not touch any electrical parts.
8. By using an ohmmeter, check the resistance of each of the heaters:
 - The resistance of a 2kW heater shall be within limits $R = 25.2 - 29.35 \Omega$
 - The resistance of a 3kW heater shall be within limits $R = 16.8 - 19.6 \Omega$
 - The resistance of a 4kW heater shall be within limits $R = 12.6 - 14.7 \Omega$
9. Connect the wires from the set as shown on the electric diagram in Fig. 5.
10. Install the LED indicator light (9) on the control panel (8).
11. Check the dielectric strength as described in Clause 13 of the preceding section.

ELECTRICAL CONNECTION OF THE APPLIANCE WITH INSTALLED BACK-UP IMMERSION ELECTRICAL HEATER SET

WARNING! Do not proceed to connect the appliance to the power supply network unless you have made sure that its water tank is full with water! Check!

Buffer tanks

Appliance with single phase electrical heater set shall ONLY be connected to a three-wire electric installation 230 V~, in accordance with the wiring diagram shown on Fig. 4.

Appliance with three phase electrical heater set (6kW; 9kW; 12kW) shall ONLY be connected to a five-wire electric installation 400 V 3N~, in accordance with the wiring diagram shown on Fig. 5 (Y ("star") configuration).

All ends of wires for the appliance electrical circuit must be properly connected in the main power switchboard and in the appliance connection point to the power supply grid. The installation protective conductor must not be interrupted at no place on its route from the appliance to the main power switchboard. The cross section of each power cable conductor (phase, neutral and protective) must be not less than 2.5 mm² at electric power up to 9 kW and from 4 to 6 mm² at power 12 kW. The protective conductor MUST be connected to the terminal or to the stud marked with the sign of protective grounding. In each circuit, each phase must be installed with 16 A fuse for power of 9 kW, and 25 A for power of 12 kW. The electric installation to which the appliance will be connected must be built in accordance with the requirements of the applicable statutes and local regulations in force.

Once the power cable is connected, the plastic cover shall be installed in place. During electrical connection, it is necessary to pay particular attention to the internal electric wiring and the safety devices, which shall always remain coupled. Make sure that the capillary tubes of the thermostats and thermal cut-outs are not fold or broken.

WARNING! IT IS COMPULSORY that in the electric circuit feeding the appliance is installed such a device which in the conditions of over voltage category III provides full disconnection of all poles. The conductors of the electric circuit between the appliance and the device must not be interrupted by any circuit breaker or fuse.

WARNING! Failure to comply with the requirements concerning connection to the power supply network shall impede the appliance safety, in which it is prohibited to use. Such consequences are not within the scope of manufacturer or seller warranty liabilities and shall be at the expense of the party, which has not observed the present manual instructions.

Only qualified persons are entitled to connect the appliance to the power supply network.

Water heaters

Connecting the appliance to the power supply network is described in the Installation and Usage Manual provided with the appliance.

HOW TO USE THE APPLIANCE WITH INSTALLED BACK-UP IMMERSION ELECTRICAL HEATER SET

WARNING! IT IS COMPULSORY that the appliance with installed back-up immersion electrical heater set is provided with an overpressure protection device for the water tank, such as a pressure relief valve. The pressure relief valve shall have parameters consistent with the power of the installed electric heaters and the rated pressure of the water tank. It shall further be in full compliance with the regulatory requirements for overpressure protection devices.

Once the appliance is correctly installed and connected to the water and electricity systems and before put into operation, the appliance functionality shall be checked. Appliance's connection and functionality checks are not obligations of the manufacturer or the dealer and are not subject to warranty servicing.

Make sure that the water tank is filled with water before you put the appliance into operation! Check!

WARNING! Do not turn on the appliance, if there is a possibility that the water in the water tank is frozen. This will damage the appliance.

The appliances with a single-phase connection of the heater set are turned on into operation by switching the illuminated rocker switch into position "I". The desired water temperature is set by the thermostat knob. Lighting of the key when it switched on position indicates that the heater is operating and water is heating, while when the light is off it indicates that the water has reached adjusted temperature and the heater is switched off. You may switch off the appliance by pressing the end of the button of the glowing key marked with "0".

There is a sector marked ECO on the graphics around thermostat knob. When the knob mark is in the ECO sector area the water is heated to optimal temperature with reduced thermal losses and with lower electrical energy consumption. At the same time the heated water is enough for domestic use. When greater volume of mixed water is needed the thermostat knob should be set to maximum setting for reaching higher temperature of the water in the water tank. We recommend the knob to be set to ECO when the water heater is being switched on for extended periods of time with no warm water consumption only for storing the heated water.

The appliance built-in thermostat unit has antifreeze function. When the thermostat knob is to the extreme left, at the scale beginning, the heater shall switch on at ambient temperature around 8-10°C and shall switch off at about 12-15°C. Thus in case of air temperature fall in the room, the water in the tank will be protected from freezing.

ATTENTION! This feature shall not prevent the water in the room plumbing from freezing!

The appliances with a three-phase connection of the heater set switching in operation is carried out by switching the external device in position ON when the control light located on the plastic cover lights on, then the heaters are switched on and the water starts warming. When the water temperature reaches the values set on the thermostat, the control lamp switches off and lights on again after the water is cooled below a certain degree. The water heater is turned off with the external device button. The appliance built-in thermostat unit does not have Antifreeze function.

The temperature indicator installed on the appliance external coating indicates the process of water heating. It is not a measurement device and indicates only the approximate temperature and quantity of hot water within the water tank.

Using the built-in heater exchangers (for appliances equipped with

such) to heat the water in the tank must take place in accordance with the instruction provided for by the persons who carried out the design and installation of the system for heating water from alternative electric sources. The technicians who carried out the design and installation services shall be responsible for the appliance performance when powered with alternative energy sources.

WARRANTY, WARRANTY PERIOD AND WARRANTY CONDITIONS

The warranty, warranty conditions, warranty period, warranty validity for purchased product and service related manufacturer or vendor liabilities during the product warranty period are listed in the appliance warranty form. When buying the product the warranty form must be filled and signed both by seller and buyer. Keep the warranty form in a secure place.

In all instances shall be in force the applicable laws, regulations and other legislation dealing with the rights and obligations of consumer, seller and manufacturer, and their relationships related to purchased product, its installation, use, servicing and maintenance.

Warranty term is determined by seller and is in force only for the geographical territory of the country.

Warranty is valid only if the product:

- Is installed according to the requirements for installation and operation.
- Is used only as per designed purpose and in accordance with the installation and operation manual.

Warranty consists of free of charge repair of all factory defects, which may arise during the warranty term. Repair is performed by service specialists, authorized by seller.

Warranty is not valid for damages, caused by:

- Improper transportation
- Improper storage
- Improper usage
- Parameters of water, different from the admissible norms for quality of drinking water, and particularly if: the composition of chlorides is more than 250 mg/l; the electrical conductivity is less than 100 $\mu\text{S}/\text{cm}$ and pH is outside of 6,5-9,5 for appliances with enameled water tanks; the electrical conductivity is more than 200 $\mu\text{S}/\text{cm}$ for appliances with water tanks made of chrome-nickel steel.
- Supply voltage, different than the unit's rated voltage.
- Damages due to freezing of water.
- Elemental perils, disasters and other force majeure circumstances.
- Non observance of the installation and operation manual.
- In cases, when a non authorized person has tried to repair any kind of a defect.

In the above cases the defect will be repaired against relative payment.

Warranty shall not apply to normal wear parts and components of the device, parts that are removed during normal use, lighting and signal lamps and the like, changing the color of external surfaces, change of shape, size and location of parts and components that are exposed to impact and conditions that are not considered normal use.

Lost profits, tangible and intangible damages caused by temporary inability to use the device during its prevention and repair shall not be covered by the warranty.

COMPLIANCE WITH THE REQUIREMENTS OF THIS INSTRUCTION MANUAL IS A PREREQUISITE FOR SAFE OPERATION OF YOUR PURCHASED PRODUCT AND IS ONE OF THE WARRANTY TERMS AND CONDITIONS.

IT IS ABSOLUTELY PROHIBITED TO THE USER OR ANY AUTHORIZED BY HIM PERSON TO UNDERTAKE ANY CHANGES IN THE PRODUCT DESIGN AND STRUCTURE. ANY FINDING OF SUCH ACTIONS OR ATTEMPTS SHALL AUTOMATICALLY RENDER VOID ALL WARRANTY LIABILITIES OF SELLER OR PRODUCER.

IN CASE OF NECESSITY FOR SERVICE SEEK ONLY AUTHORIZED SERVICE COMPANIES.

THE MANUFACTURER PRESERVED HIS RIGHT TO STRUCTURAL CHANGES WITHOUT NOTICE WHERE SUCH SHALL NOT AFFECT PRODUCT SAFETY.

HSET-**I**-FVXX/YY/ZZ

Brida inoxidable

Código de diámetro de la brida:

- 18 - brida Ø180 mm
- 20 - brida DN 200 mm

Código de tensión de alimentación:

- 23 - 230V~
- 40 - 400V 3N~

Código de potencia eléctrica del calentador:

- 03 - 3kW
- 06 - 6kW
- 09 - 9kW
- 12 - 12kW

¡ATENCIÓN!

¡Las posiciones de las figuras no descritas en la tabla deben ser preservadas en el desmontaje de la brida de su dispositivo!

CONTENIDO DEL CONJUNTO, UNIDADES

Figura 2, Figura 3

Pos.		XX	3kW	6kW	9kW	12kW
1	Junta		1	1	1	1
2	Brida conjunto		1	1	1	1
	Brida		1	1	1	1
	Elementos calentadores		1	3	3	3
	Ánodo (opcional)		1	1	1	1
3	Interruptor térmico		1	-	-	-
	Placa de metal en forma de L		1	-	-	-
	Termostato combinado – interruptor térmico		-	1	1	1
4	Terminal conjunto		1	1	1	1
	Terminal de línea		1	1	1	1
	Placa de metal		1	1	1	1
	Base aislante con marcas		1	1	1	1
	Conductores		3	5	5	5
5	Tornillo (espiga) de puesta a tierra, conjunto		1	1	1	1
	Tornillo M4x22(25)		1	1	1	1
	Tuerca M4		2	2	2	2
	Arandela 4H		2	2	2	2
	Arandela A M4		3	3	3	3
8	Panel de control conjunto		1	-	-	-
	Panel de control		1	-	-	-
	Termorregulador		1	-	-	-
	Interruptor luminoso		1	-	-	-
	Conductores		1	-	-	-
9	Entrada de cable (enchufe)		1	1	1	1
10	Tuerca M6		-	-	12	12
	Arandela 6H		-	-	6	6
	Arandela A M6		-	-	6	6
	Manga aislante de fibra de vidrio		-	-	6	6
-	Arandela en abanico M10		1	1	1	1

¡ADVERTENCIA! Antes de instalar y poner en explotación, lea atentamente esta instrucción!

SEGURIDAD, REQUISITOS BÁSICOS

Antes de instalar y poner en explotación es obligatorio leer el texto completo de este folleto. Él está diseñado a informarle de las reglas para el uso correcto y seguro del conjunto eléctrico calentador sumergible de repuesto, con las actuaciones necesarias mínimas de su mantenimiento y servicio. Además, deberá proporcionar este folleto a las personas autorizadas que instalarán y posiblemente repararán el conjunto en caso de

avería. El montaje del conjunto y la verificación de su funcionalidad no son una obligación dentro de la garantía proporcionada por el vendedor y/o el fabricante.

Mantenga este folleto en el lugar conveniente para su uso futuro. El cumplimiento de las normas descritas en este documento forma parte de las medidas de uso seguro del aparato y es una de las condiciones de garantía.

¡ATENCIÓN! El montaje del conjunto, su conexión a la instalación eléctrica, su verificación de funcionalidad y su puesta en explotación debe ser realizado solo por parte de personal capacitado, de acuerdo con las instrucciones de este folleto y las regulaciones locales vigentes. ¡Es OBLIGATORIO el montaje de los elementos de protección y los otros elementos, proporcionados por el fabricante o recomendados por él!

¡ATENCIÓN! La conexión del conjunto a la instalación eléctrica se realizará solo por personas autorizadas de acuerdo con las instrucciones de este folleto y los documentos normativos. ¡El equipo con conjunto calentador eléctrico debe estar correctamente conectado tanto a los conductores de corriente, como al circuito de protección! ¡No conectar el aparato al sistema eléctrico antes de que el conjunto sea instalado en el tanque de agua y el tanque de agua esté lleno de agua! El incumplimiento de estos requisitos hará que el aparato sea peligroso, lo que hará prohibido su uso.

¡ADVERTENCIA! ¡Al utilizar un dispositivo equipado con un conjunto, existe el riesgo de quemaduras con agua caliente!

¡ADVERTENCIA! ¡No tocar el aparato y su mando con las manos mojadas o si está descalzo o está pisando en un lugar húmedo!

¡ADVERTENCIA! Este aparato con un conjunto calentador eléctrico puede ser utilizado por niños mayores de los 8 años y por personas con capacidades físicas, sensoriales o mentales limitadas o con experiencia y conocimientos insuficientes, solo en caso de que éstas últimas están supervisadas o instruidas sobre el uso seguro del aparato y entienden los peligros. Los niños no deben jugar con el aparato. Está prohibido que los niños realicen la limpieza o el servicio del aparato por parte del usuario.

¡ADVERTENCIA! ¡Es obligatorio el cumplimiento y la observación de todas las reglas, detalladas en las instrucciones de instalación y explotación del aparato en el que se instalará el conjunto calentador eléctrico!

¡ADVERTENCIA! El conjunto puede ser utilizado solo si está instalado en un dispositivo fabricado por ELDOMINVEST Ltd.

ATENCIÓN! La plena responsabilidad de la seguridad y de la funcionalidad del depósito de almacenamiento de energía o del calentador de agua indirecto, en el cual está montado un conjunto de reserva con elemento calefactor eléctrico sumergido, tendrán las personas habiéndolo instalado allí, realizado los controles de seguridad del conjunto calefactor y habiendo puesto en explotación el producto con el conjunto de reserva con elemento calefactor eléctrico sumergido (quienes lo entregaron al usuario para su uso).

ESPECIFICACIÓN TÉCNICA

El conjunto eléctrico con elementos calefactores está diseñado para su instalación en depósitos intermedios y calentadores de agua. El mismo se puede usar como parte de repuesto para reemplazar los elementos calentadores ya instalados.

El conjunto de reserva con elemento calefactor sumergido solo sirve para mantener la temperatura del agua en el calderín. El montaje de un conjunto de reserva con elemento calefactor en el depósito de almacenamiento o en el calentador de agua indirecto, no los convierte en aparatos eléctricos (con las consecuencias que se derivan de esto).

Dependiendo de la potencia de los elementos calefactores, los kits en los paquetes son diferentes.

El número exacto y completo del conjunto y sus parámetros operativos declarados están marcados en la etiqueta pegada sobre el empaque.

Todas las figuras están en la parte inicial de este folleto.

DESMONTAJE DE LA BRIDA (Figura 1).

¡ADVERTENCIA! Antes de desmontar la brida es OBLIGATORIO desconectar la alimentación del dispositivo de la red de suministro de agua y evacuar el agua.

- Aflojar los cuatro tornillos de la cubierta de plástico (7).
- Retirar la cubierta de plástico (7).
- Aflojar los tornillos (6) de la brida y retirarlos.
- Retirar la brida (2) y la junta (1).

¡RECOMENDACIÓN! Si el aparato había sido utilizado y en su depósito de agua hay deposición de cal y / u otros depósitos, se recomienda que sean eliminados. Para los aparatos con tanque de agua esmaltado, los depósitos en el revestimiento de esmalte no deben eliminarse, sino solo deben limpiarse con un paño de algodón seco, sin el uso de accesorios rígidos. No hay que perturbar la capa de esmalte del tanque de agua. En estos aparatos, se recomienda revisar el ánodo y, si es necesario, reemplazarlo.

MONTAJE DE CONJUNTO 3kW (Figura 2)

¡ADVERTENCIA! Estos conjuntos están diseñados para trabajar SOLO conectados a una instalación eléctrica monofásica de tres hilos 230 V~ de acuerdo con el diagrama de cableado de la Figura 4.

1. Retirar el panel antiguo de control de la cubierta de plástico (7).
2. Colocar el panel de control nuevo (8) en la cubierta de plástico (7).
3. Colocar la junta nueva (1).
4. Colocar la brida con los elementos calentadores (2) orientada en la posición demostrada en la Figura 2. Atomillar el tornillo superior a mano con uno de los tornillos (6).
5. Montar la placa de puesta a tierra (4) utilizando dos de los tornillos (6) en la posición mostrada en la Figura 2.
6. Instalar el interruptor térmico (3) de la brida en la posición indicada en la Figura 2 mediante la placa en forma de L, utilizando uno de los tornillos (6).
7. Apretar la brida al dispositivo, utilizando los tornillos (6). La fuerza de apriete debe proporcionar una presión de estanqueidad 1,6 MPa.
8. Llenar el tanque del dispositivo de agua y comprobar por estanqueidad de las juntas. Buscar fugas visibles, y si las hay, tomar medidas para eliminarlas, observando las instrucciones

para desmontaje de la brida.

9. Insertar el elemento termosensible en el extremo del tubo capilar del interruptor térmico (3) en el tubo de la brida, hasta llegar al otro extremo (300-320mm).
10. Insertar el tubo capilar del termostato montado en el panel de control (8) en el tubo de la brida, hasta tocar el tubo capilar del interruptor térmico. El termostato está montado en el panel de plástico.
11. Comprobar con un óhmetro la resistencia de cada uno de los calentadores:
 - La resistencia del calentador 3kW debe estar dentro de los límites $R = 16.8-19.6 \Omega$
12. Conectar los conductores del conjunto de acuerdo con el diagrama de cableado de la Figura 4
13. Comprobar la fuerza eléctrica:
 - La comprobación de la fuerza eléctrica se realiza mediante un banco de prueba, aplicando tensión de prueba a los terminales de entrada por el importe de 1250V/1min. entre el circuito de corriente y la carcasa del dispositivo o mediante un megaóhmetro con un voltaje de prueba de 1000 V.
 - Dependiendo del tipo de dispositivo para el resultado positivo se admite:
 - la ausencia de fallo en el aislamiento durante una prueba con banco de prueba.
 - la resistencia del aislamiento es $R > 2M\Omega$ en caso de verificación con megaóhmetro

¡ADVERTENCIA! Al realizar esta verificación, deben observarse estrictamente los requisitos reglamentarios, las medidas organizativas y técnicas para el trabajo con alto voltaje. La persona que realiza la medición debe estar calificada para trabajar con dispositivos de alto voltaje. Los instrumentos de medición a utilizar deben ser verificados y certificados metrologicamente.

MONTAJE DE CONJUNTOS 6kW; 9kW; 12kW (Figura 3)

¡ADVERTENCIA! Estos conjuntos están diseñados para trabajar SOLO conectados a una instalación eléctrica trifásica de cinco hilos 400 V 3N~ de acuerdo con el diagrama de cableado de la Figura 5. (diagrama „estrella“, „Y“)

1. Colocar la junta nueva (1).
2. Marcar y / o recordar los terminales de cada calentador.
3. Colocar la brida con los elementos calentadores (2) orientada en la posición señalada en la Figura 3. Atomillar el tornillo superior a mano con uno de los tornillos (6).
4. Montar la placa de puesta a tierra (4) utilizando dos de los tornillos (6) en la posición mostrada en la Figura 3.
5. Apretar la brida hacia el dispositivo mediante los tornillos (6). La fuerza de apriete debe proporcionar una presión de estanqueidad 1,6 MPa.
6. Llenar el tanque de agua con agua y verificar la estanqueidad de las conexiones. Buscar fugas visibles, y si las hay, tomar medidas para eliminarlas, siguiendo las instrucciones para el desmontaje de la brida.
7. Insertar los tubos capilares del termostato / interruptor combinado (3) en el tubo de la brida hasta que el cuerpo del interruptor del termostato / termal combinado toque la brida. Luego fijar a la brida en la posición (2).

¡ADVERTENCIA! El termostato / interruptor combinado no debe entrar en contacto con partes portadoras de corriente.

8. Comprobar con un óhmetro la resistencia de cada uno de los calentadores:

La resistencia de cada elemento calentador 2kW debe estar dentro de los límites $R = 25.2-29.35 \Omega$

La resistencia de cada elemento calentador 3kW debe estar dentro de los límites $R = 16.8-19.6 \Omega$

La resistencia de cada elemento calentador 4kW debe estar dentro de los límites $R = 12.6-14.7 \Omega$

9. Conectar los cables del conjunto conforme con el diagrama de cableado de la Figura 5.

10. Instalar la luz indicadora (9) en el panel (8).

11. Comprobar la fuerza eléctrica – ver el punto 13 del capítulo anterior.

CONEXIÓN ELÉCTRICA DE UN EQUIPO CON CONJUNTO CALENTADOR INSTALADO

¡ADVERTENCIA! ¡No conectar a la instalación eléctrica antes de asegurarse de que el tanque de agua esté lleno de agua!
¡Compruébalo!

Depósitos intermedios

Un dispositivo con conjunto monofásico (3kW) se conecta a una instalación eléctrica monofásica de 230 V ~ de tres hilos de acuerdo con el diagrama de cableado de la Figura 4.

Un dispositivo con conjunto trifásico (6kW; 9kW; 12kW) se conecta a una instalación eléctrica de 400 V 3N ~ de cinco hilos según el diagrama del cableado de la Figura 5 (diagrama "estrella", "Y").

Todos los bordes de los conductores del circuito de alimentación del dispositivo deben estar correctamente conectados al tablero principal de alimentación y al punto de conexión del dispositivo a la instalación eléctrica. El conductor de protección de la instalación no debe interrumpirse en ningún punto de su camino desde el aparato hasta el tablero principal de alimentación. La sección transversal de cada uno de los conductores del cable de alimentación (fase, neutro y protegido) no debe ser inferior a 2,5 mm² en potencias de hasta 9 kW y de 4 a 6 mm² en potencias eléctricas de 12 kW de potencia. El conductor de protección OBLIGATORIAMENTE debe estar conectado al terminal o la espiga marcada con la señal de conexión a tierra de protección. En cada circuito de corriente, en cada fase, se debe instalar un fusible 16A a una potencia de 9kW y 25A a 12kW. La instalación eléctrica a la que se conectará el aparato debe ser construida de acuerdo con la normativa vigente.

Después de conectar el cable de alimentación, la cubierta de plástico debe instalarse en su lugar. Es necesario, durante la conexión eléctrica, prestar especial atención de que los cables de las conexiones internas eléctricas y de protección se mantengan siempre acoplados, y que los tubos capilares de los termostatos y los interruptores térmicos no sean plegados o rotos.

¡ADVERTENCIA! Es OBLIGATORIO en el circuito eléctrico previsto para el dispositivo que sea instalado un dispositivo que, en las condiciones de sobretensión de categoría III, asegure la desconexión completa de todos los polos. Los conductores en el circuito eléctrico entre el dispositivo y el aparato no deben ser interrumpidos por otro interruptor o fusible.

¡ADVERTENCIA! El incumplimiento de los requisitos de cableado eléctrico puede reducir la seguridad del aparato, lo que hará prohibido su uso.

Las consecuencias no están dentro del alcance de las obligaciones de garantía del fabricante y el vendedor y están a

cargo de la persona que haya incumplimentado los requisitos de esta instrucción.

El aparato debe ser conectado a la instalación eléctrica únicamente por personas autorizadas.

Calentadores de agua

La conexión del aparato a la instalación eléctrica está descrita en el folleto básico con las instrucciones para la instalación y explotación del aparato.

USO DE UN DISPOSITIVO CON UN CONJUNTO CALENTADOR INSTALADO

¡ADVERTENCIA! Es imprescindible que el aparato equipado con un conjunto calentador tenga un recurso de limitación del aumento de la presión en el tanque de agua: una válvula de seguridad. La válvula debe tener los parámetros correspondientes a la potencia de los calentadores eléctricos instalados, la presión nominal apuntada en la placa del dispositivo y cumplir con los documentos normativos aplicables para dispositivos de seguridad para protección contra el aumento de presión.

El dispositivo instalado y correctamente conectado al agua y la instalación eléctrica debe ponerse en funcionamiento, probando su funcionalidad. La conexión del calentador de agua y la verificación de la funcionalidad no son obligaciones del fabricante ni del comerciante y no están sujetas al servicio de garantía.

Antes de poner el aparato en funcionamiento, debe estar convencido de que su tanque de agua está lleno de agua. ¡Compruébalo!

¡ADVERTENCIA! ¡No conectar el aparato si es probable que el agua en el tanque esté congelada! Esto causará daños en el aparato.

Los dispositivos con conjunto calentador eléctrico monofásico se ponen en régimen de funcionamiento mediante la tecla del botón luminoso, presionando su extremo marcado con "I". La temperatura del agua deseada se ajusta con la ayuda de la perilla del termóstato. La iluminación del botón cuando está en posición encendida indica que el calentador está funcionando y el agua se está calentando y su apague - el agua ha alcanzado la temperatura ajustada y el calentador se apaga. La desconexión del dispositivo se realiza pulsando el extremo del botón luminoso marcado con un "0".

En la figura alrededor de la perilla del termóstato hay un sector marcado con ECO. Cuando el marcador de la perilla está en el sector, el agua se calienta a una temperatura óptima, en la cual las pérdidas de calor del aparato están reducidas y se reduce la electricidad utilizada. Al mismo tiempo, el agua caliente es suficiente para el consumo normal del hogar. Si se necesita una mayor cantidad de agua mezclada, es necesario girar la perilla del termostato en sentido de las agujas del reloj hasta su posición máxima para alcanzar una temperatura más alta del agua en el calentador de agua. Recomendamos que la perilla esté en el sector ECO cuando el aparato se deja encendido por largos periodos de tiempo sin usar agua caliente, pero solo para almacenar agua caliente.

El termostato incorporado tiene una función "anticongelación". Cuando la perilla del termostato está en la posición extrema izquierda, al inicio de la escala, el elemento calentador del aparato se encenderá a una temperatura ambiente de aproximadamente 8-10 °C y se apagará a aproximadamente 12-15 °C. De esta manera, el agua en el tanque de agua estará protegida de las heladas cuando la temperatura del aire en la habitación baje.

¡ATENCIÓN! ¡Esta función no evitará la congelación del agua

en el sistema de suministro de agua en la habitación!

Los aparatos con un conjunto calentador eléctrico trifásico se encienden en el modo de funcionamiento, encendiendo el interruptor de la unidad exterior a la posición "ENCENDIDO", lo que ilumina la lámpara de control que está en la cubierta de plástico del aparato, los elementos calentadores se encienden y comienza el calentamiento del agua. Cuando la temperatura del agua alcanza el valor establecido por el termostato, el indicador de control se apaga y vuelve a encenderse después de que el agua se enfríe por debajo de un determinado valor. El apagado del calentador de agua del modo de funcionamiento se realiza con la unidad exterior. Los termostatos incorporados en estos dispositivos no tienen una función "anticongelación".

El indicador de temperatura instalado en el exterior del aparato (si existe) ilustra el proceso de calentamiento del agua. Él no es un medio de medición e demuestra indicativamente la presencia y la cantidad relativa del agua caliente en el tanque de agua.

El uso de los intercambiadores de calor incorporados en el dispositivo (en el caso de tales aparatos) para calentar el agua en el tanque de agua se llevará a cabo de acuerdo con las instrucciones proporcionadas por las personas que han realizado el diseño e instalación del sistema de calentamiento de agua de fuentes alternativas de corriente eléctrica. El cumplimiento de las normas descritas en las mismas es obligatorio.

GARANTÍA, PLAZO DE GARANTÍA, CONDICIONES DE GARANTÍA

Las condiciones de garantía, el plazo de garantía, la validez de la garantía del producto, que Ud. ha comprado, y las obligaciones de garantía del vendedor durante el plazo de garantía del equipo están detalladas en el certificado de garantía del equipo. Conservar el certificado de garantía en un lugar seguro.

En todos los casos son válidas las leyes, los reglamentos y las demás normativas aplicables, relativos a los derechos y las obligaciones del consumidor y del vendedor y sus interrelaciones relativas al producto comprado, su montaje, su uso, servicio y mantenimiento.

El plazo de garantía se fija por el vendedor y está vigente solo en el territorio geográfico del país.

La garantía del equipo produce efecto solamente si éste:

- Está montado de conformidad con las instrucciones de montaje y explotación
- Se utiliza solamente para el determinado fin y de conformidad con las instrucciones de montaje y explotación

La garantía cubre la reparación gratuita de todos los defectos de fabricación que se pudiesen producir durante el plazo de garantía. La reparación se realiza por especialistas del centro de servicio autorizado por el vendedor.

La garantía no cubre defectos ocasionados por:

- Transporte inadecuado
- Conservación inadecuada
- Utilización incorrecta
- Parámetros del agua, diferentes de los admisibles, conforme con la normas Europeas de la calidad del agua potable y en particularidad la cantidad de cloruros superior de 250 mg/l; la conductividad eléctrica para los aparatos con calderín esmaltado inferior a 100 µS/cm, pH fuera de las normas 6.5-9,5, y para los aparatos con el calderín de acero al cromo-níquel, superior de 200 µS/cm.
- Tensión de la red eléctrica de alimentación diferente de la tensión nominal del equipo.

- Daños, debidos a la congelación del agua.
- Desastres naturales, inclemencias u otra fuerza mayor.
- Inobservancia de las instrucciones de montaje y uso.
- En los casos de manipulación por una persona no autorizada.

En los casos arriba citados el defecto se elimina a título oneroso.

La garantía del equipo no se refiere a las piezas y componentes del equipo con desgaste normal por el uso, a piezas que se quitan durante su uso normal, a lámparas de alumbrado y pilotos luminosos y demás semejantes, al cambio del color de superficies exteriores, al cambio de la forma, las dimensiones y la disposición de piezas y componentes, expuestos a influjos inadecuados a su utilización normal.

Los lucros cesantes o perjuicios inmateriales, ocasionados por la imposibilidad temporal de utilizar el equipo durante su mantenimiento preventivo y la reparación no están cubiertos por la garantía.

EL CUMPLIMIENTO DE LAS EXIGENCIAS DE ESTE MANUAL ES UN REQUISITO NECESARIO PARA FUNCIONAMIENTO EN SEGURIDAD DEL PRODUCTO QUE UD. HA COMPRADO.

QUEDAN PROHIBIDOS TODO TIPO DE ALTERACIONES Y MODIFICACIONES DE LA ESTRUCTURA DEL PRODUCTO POR EL CONSUMIDOR O POR PERSONAS QUE ÉSTE HAYA AUTORIZADO. EN CASO DE CONSTATAR TALES ACTOS, O DE PRUEBA DE TAL INTERVENCIÓN, SE LIBERA AUTOMÁTICAMENTE EL FABRICANTE O EL VENDEDOR DE SUS OBLIGACIONES DE GARANTÍA.

EN CASO DE NECESIDAD, DIRÍJASE A LOS CENTROS DE SERVICIO, AUTORIZADOS POR EL VENDEDOR O EL FABRICANTE, DE LA LISTA ADJUNTA.

EL FABRICANTE SE RESERVA EL DERECHO DE MODIFICACIONES DEL DISEÑO QUE NO EMPEORARÁN LA SEGURIDAD DEL PRODUCTO, SIN AVISO PREVIO.

EN CASO DE NECESIDAD Y EN SITUACIONES LITIGIOSAS, RELACIONADAS CON LA TRADUCCIÓN Y LAS NOCIONES EN ESTA VERSIÓN DE LA INSTRUCCIÓN DE MONTAJE, CONSIDERAR LA VERSIÓN INGLESA COMO ORIGINAL A LA QUE HAY QUE DAR PRIORIDAD.

Edelstahlflansch

Kennnummer Flanschdurchmesser:

18 - Flansch Ø180 mm

20 - Flansch DN 200 mm

Kennnummer Versorgungsspannung:

23 - 230V~

40 - 400V 3N~

Kennnummer elektrische Leistung der Heizelemente:

03 - 3kW

06 - 6kW

09 - 9kW

12 - 12kW

ACHTUNG!

Die in der Tabelle nicht aufgeführten Positionen der Abbildungen sind bei dem Flanschsausbau Ihres Gerätes aufzubewahren!

INHALT DES SETS, St.**Fig.2, Fig.3**

Pos.		XX	3kW	6kW	9kW	12kW
1	Dichtung		1	1	1	1
2	Flansch-Satz		1	1	1	1
	Flansch		1	1	1	1
	Heizelemente		1	3	3	3
	Anode (optional)		1	1	1	1
3	Thermischer Auslöser		1	-	-	-
	L-förmige Metalllasche		1	-	-	-
	Kombinierter Thermostat-thermischer Auslöser		-	1	1	1
4	Klemmen-Set		1	1	1	1
	Reihenklemme		1	1	1	1
	Metalllasche		1	1	1	1
	Isolierplatte mit Bezeichnungen		1	1	1	1
	Leitungen		3	5	5	5
5	Schraube (Stiftschraube) Erdungsschraube - Set		1	1	1	1
	Schraube M4x22 (25)		1	1	1	1
	Mutter M4		2	2	2	2
	Scheibe 4H		2	2	2	2
	UnterlegscheibeA M4		3	3	3	3
8	Bedientafel – Set		1	-	-	-
	Bedientafel		1	-	-	-
	Wärmeregler		1	-	-	-
	Leuchtschalter		1	-	-	-
	Leitungen		1	-	-	-
9	Kabeleingang (Muffe)		1	1	1	1
10	Mutter M6		-	-	12	12
	Scheibe 6H		-	-	6	6
	Unterlegscheibe A M6		-	-	6	6
	Lackglas-Rohr		-	-	6	6
-	Fächerscheibe M10		1	1	1	1

WARNUNG! Lesen Sie diese Anleitung vor Montage und Gebrauch des Geräts sorgfältig durch!

SICHERHEIT, ALLGEMEINE ANFORDERUNGEN

Lesen Sie den vollständigen Text dieser Anleitung vor Montage und Inbetriebnahme unbedingt sorgfältig durch. Die hier angegebenen Informationen dienen dazu, Sie mit den Regeln über den ordnungsgemäßen und sicheren Gebrauch des elektrisches hilfs-tauchheizelement-set, mit den erforderlichen Mindestfähigkeiten für seine Wartung und Instandhaltung vertraut zu machen. Überdies sind Sie verpflichtet, diese Anleitung den fachkundigen Personen, die das Gerät installieren und eventuell

reparieren werden, zur Verfügung zu stellen. Die Installation und die Prüfung der Funktionstüchtigkeit des Sets liegen nicht in der Gewährleistungspflicht des Verkäufers und/oder des Herstellers.

Diese Anleitung sollte grundsätzlich in der Nähe des Geräts für späteres Nachschlagen aufbewahrt werden. Die Beachtung der hier beschriebenen Regeln gehört zu den Maßnahmen für den sicheren Gebrauch des Produkts und gilt als eine der Garantiebedingungen.

WICHTIG! Nur fachkundige Personen dürfen das Set entsprechend den Vorgaben dieser Anleitung und entsprechend den einschlägigen örtlichen Vorschriften installieren und an elektrische Anlage anschließen. Die von dem Hersteller bereitgestellten oder empfohlenen Schutzeinrichtungen sowie alle anderen Baugruppen sind **UNBEDINGT** einzubauen!

WICHTIG! Nur fachkundige Personen dürfen den elektrischen Anschluss des Sets entsprechend den Vorgaben in diesem Handbuch und den einschlägigen örtlichen Vorschriften ausführen. Der richtige Anschluss des Gerätes an die stromführenden Leitungen und an den Schutzkreis ist besonders wichtig! Vor Anschluss an das Stromversorgungsnetz ist das Set in dem Warmwasserspeicher zu installieren und der Warmwasserspeicher ist unbedingt mit Wasser zu füllen! Die Unterlassung dieser Anforderungen macht das Gerät gefährlich, so dass ein Gebrauch verboten ist!

WARNUNG! Bei der Verwendung eines Gerätes mit installiertem Set besteht Verbrennungs- oder Verbrühungsgefahr mit Warmwasser!

WARNUNG! Es ist streng verboten, das Gerät oder seine Steuerung barfuß, mit nassen Händen oder wenn Sie einen nassen Platz betreten, zu berühren!

WARNUNG! Dieses Gerät mit elektrischem Heizelement-Set darf von Personen (einschließlich Kindern ab 8 Jahre) mit eingeschränkten körperlichen oder geistigen Fähigkeiten nur verwendet werden, wenn diese Personen unter der Aufsicht einer für ihre Sicherheit verantwortlichen Person stehen oder von dieser Person in den Gebrauch des Geräts eingewiesen wurden. Kinder müssen beaufsichtigt werden, damit sie in keinem Fall mit dem Gerät spielen. Es ist verboten, dass Kinder das Gerät reinigen oder bedienen.

WARNUNG! Alle in der Montage- und Gebrauchsanleitung des Gerätes, in dem das elektrische Heizelement-Set eingebaut wird, aufgeführten Vorschriften sind unbedingt zu beachten und zu erfüllen!

WARNUNG! Das Set darf nur dann verwendet werden, wenn es in einem von **ELDOMINVEST OOD** hergestelltes Gerät eingebaut ist.

ACHTUNG! Die Personen, die den Satz eingebaut, die Sicherheitskontrollen durchgeführt und das Produkt mit eingebautem elektrischem Ersatz-Tauchheizelement in Betrieb genommen haben (das Produkt dem Verbraucher zur Nutzung übergeben haben), tragen die vollumfängliche Verantwortung für die Sicherheit und für die Leistungsfähigkeit des Pufferspeichers oder des Warmwasserspeichers mit indirekter Erwärmung, wenn darin ein Ersatz-Tauchheizelement eingebaut worden ist.

TECHNISCHE BESCHREIBUNG

Das elektrische Heizelement-Set für die Installation in Pufferbehältern und Warmwasserspeichern vorgesehen und kann als Ersatzteil zum Austausch von schon eingebauten Heizelementen eingesetzt werden.

Das elektrische Ersatz-Tauchheizelement dient nur der Beibehaltung der Temperatur des Wassers in dem Warmwasserspeicher. Seine Montage in einem Pufferspeicher oder in einem Warmwasserspeicher mit indirekter Erwärmung verwandelt den Pufferspeicher oder den Warmwasserspeicher nicht in einen elektrischen Speicher (mit allen sich daraus ergebenden Folgen).

Die angebotenen Sets unterscheiden sich je nach Leistung der Heizelemente.

Die genaue und vollständige Nummer des Sets und seine Betriebsparameter entnehmen Sie aus dem auf der Verpackung aufgeklebten Etikett.

Sämtliche Abbildungen finden Sie am Anfang der Anleitung.

FLANSCH-DEMONTAGE (Fig. 1).

WARNUNG! Vor Flanschdemontage UNBEDINGT die Wasserversorgung vom Wasserersorgungsnetz zum Gerät abstellen und die in dem Gerät enthaltene Wassermenge ablassen.

- Die 4 Schrauben der Kunststoffabdeckung abschrauben (7).
- Die Kunststoffabdeckung abnehmen (7).
- Die Schrauben (6) des Flansches abschrauben und abnehmen.
- Den Flansch (2) und die Abdichtung (1) abnehmen.

HINWEIS! Wurde das Gerät schon verwendet und gibt es Kalkstein und/oder Sonstige Ablagerungen in dem Wasserbehälter, so empfehlen wir, diese Ablagerungen zu entfernen. Die Ablagerungen in emaillierten Warmwasserspeichern müssen nicht abgekratzt, sondern – ohne Einsatz von harten Mitteln – nur mit einem trockenen Baumwolltuch abgewischt werden. Die Emaillebeschichtung des Wasserbehälters soll nicht beschädigt werden. Bei diesen Geräten ist es wünschenswert, auch die Anode zu kontrollieren und ggf. auszutauschen.

MONTAGE 3kW SET (Fig. 2)

WARNUNG! Diese Sets sind NUR für den Betrieb durch Anschluss an einer einphasigen 3-Leiter-Stromanlage 230 V-gem. dem elektrischen Schaltplan der Fig. 4 ausgelegt.

1. Die alte Tafel von der Kunststoffabdeckung abnehmen (7).
2. Die neue Tafel (8) an der Kunststoffabdeckung montieren (7).
3. Neue Dichtung einbauen (1).
4. Den Flansch mit den Heizelementen (2) in die auf Fig. 2 gezeigte Richtung legen. Die oberste Schraube von Hand durch Verwendung einer der Schrauben (6) einschrauben.
5. Die Erdungslasche (4) mittels vier der Schrauben (6) so montieren, wie auf Fig. 2 gezeigt ist.
6. Den thermischen Auslöser (3) am Flansch so montieren wie auf Fig. 2 gezeigt ist; dabei die T-förmige Lasche und eine der Schrauben (6) verwenden.
7. Den Flansch mit den Schrauben (6) anziehen. Der Anziehdrehmoment soll eine Wasserdichtigkeit bei 1,6 Mpa Druck gewährleisten.
8. Den Wasserbehälter mit Wasser füllen und die Verbindungen

auf Wasserdichtigkeit prüfen. Das Gerät auf sichtbare Leckagen kontrollieren: sind solche vorhanden, so müssen Maßnahmen zu ihrer Behebung nach Maßgabe der Hinweise über Flanschdemontage zu treffen.

9. Den Temperaturfühler am Ende des Kapillarrohrs des thermischen Auslösers (3) in das Flanschrohr einschieben, bis er das andere Rohrende berührt (300-320 mm).
10. Das Kapillarrohr des an der Tafel (8) montierten Wärmereglers in das Flanschrohr einschieben, bis er das Kapillarrohr des thermischen Auslösers berührt. Der Wärmeregler ist auf der Kunststofftafel montiert.
11. Den Widerstand jedes Heizelements mittels Ohmmeter prüfen:
 - Der Widerstand eines 3kW Heizelements soll im Bereich $R = 16.8-19.6 \Omega$ liegen.
12. Die Leitungen des Sets nach dem elektrischen Schema der Fig. 4 anschließen.
13. Die Spannungsfestigkeit prüfen:

- Die Prüfung der Spannungsfestigkeit erfolgt an einem Prüfstand unter Anwendung von 1250V/1min. Prüfspannung zu den Eingangsklemmen zwischen dem Stromkreis und dem Gehäuse des Gerätes oder mittels Megaohmmeter mit Prüfspannung 1000 V.
- Je nach Geräteart gilt als positives Ergebnis:
 - ein fehlender Durchbruch der Isolation bei Prüfung am Prüfstand.
 - ein Isolationswiderstand $R > 2M\Omega$ bei Prüfung mit Megaohmmeter

WARNUNG! Bei dieser Prüfung sind die Rechtsvorschriften, die organisatorischen und die technischen Maßnahmen für Arbeiten unter Hochspannung genauestens einzuhalten. Das Personal, das die Messungen durchführt, soll für Arbeiten an unter Hochspannung stehenden Geräten qualifiziert sein. Die verwendeten Messgeräte müssen durch einen messtechnischen Dienst geprüft und zertifiziert sein.

MONTAGE 6kW; 9kW; 12kW SETS (Fig. 3)

WARNUNG! Diese Sets sind NUR für den Betrieb durch Anschluss an einer dreiphasigen 5-Leiter-Stromanlage 400 V (3N ~ gem. dem elektrischen Schaltplan der Fig. 5 ausgelegt. (Sternschaltung, „Y“)

1. Neue Dichtung einbauen (1).
2. Die Anschlüsse jedes Heizelements markieren und/oder merken.
3. Den Flansch mit den Heizelementen (2) in die auf Fig. 3 gezeigte Richtung legen. Die oberste Schraube von Hand durch Verwendung einer der Schrauben (6) einschrauben.
4. Die Erdungslasche (4) mittels vier der Schrauben (6) so montieren, wie auf Fig. 3 gezeigt ist.
5. Den Flansch mit den Schrauben (6) anziehen. Der Anziehdrehmoment soll eine Wasserdichtigkeit bei 1,6 Mpa Druck gewährleisten.
6. Den Wasserbehälter mit Wasser füllen und die Verbindungen auf Wasserdichtigkeit prüfen. Das Gerät auf sichtbare Leckagen kontrollieren: sind solche vorhanden, so müssen Maßnahmen zu ihrer Behebung nach Maßgabe der Hinweise über Flanschdemontage zu treffen.
7. Die Kapillarrohre des Kombistats (3) (kombinierter Thermostat-thermischer Auslöser) in das Flanschrohr einschieben, bis er den Flansch berührt. Den Kombistat an den Flansch in der Lage befestigen (2).

WARNUNG! Der Kombistat darf die stromführenden Teile nicht berühren.

8. Den Widerstand jedes Heizelements mittels Ohmmeter prüfen:
 - Der Widerstand jedes 2kW Heizelements soll im Bereich $R = 25.2-29.35 \Omega$ liegen
 - Der Widerstand jedes 3kW Heizelements soll im Bereich $R = 16.8-19.6 \Omega$ liegen
 - Der Widerstand jedes 4kW Heizelements soll im Bereich $R = 12.6-14.7 \Omega$ liegen
9. Die Leitungen des Sets nach dem elektrischen Schema der Fig.5 anschließen.
10. Die Anzeigelampe (9) an der Tafel (8) montieren.
11. Die Spannungsfestigkeit prüfen – siehe P.13 des vorigen Kapitels.

ELEKTRISCHER ANSCHLUSS EINES GERÄTES MIT INSTALLIERTEM HEIZELEMENT-SET

WARNUNG! Führen Sie den elektrischen Anschluss nicht aus, wenn Sie nicht sichergestellt haben, dass der Wasserbehälter mit Wasser gefüllt ist! Bitte überprüfen!

Pufferspeicher

Ein Gerät mit einphasigem Set (3kW) wird an einphasige 3-Leiter-Stromanlage 230 V~ gem. dem elektrischen Schaltplan der Fig. 4 angeschlossen.

Ein Gerät mit dreiphasigem Set (6kW; 9kW; 12kW) wird an dreiphasige 5-Leiter-Stromanlage 400 V 3N ~ gem. dem elektrischen Schaltplan der Fig. 5 angeschlossen. (Sternschaltung, Y")

Sämtliche Leitungsenden des Stromkreises des Geräts sind fachgerecht an die Hauptschalttafel, an die optionale Einrichtung und an den Anschlusspunkt des Gerätes zur elektrischen Stromversorgung anzuschließen. Die Strecke des Schutzleiters der Anlage von dem Gerät bis zum Schaltanlage nicht unterbrochen werden. Der Querschnitt jedes Leiters des Versorgungskabels (Phase, Nullleiter und Schutzleiter) soll mindestens 2.5 mm^2 bei elektrischer Leistung bis 9 kW und zwischen 4 und 6 mm^2 bei elektrischer Leistung bis 12 kW sein. Den Schutzleiter UNBEDINGT an die mit dem Symbol der Schutzerdung gekennzeichneten Klemme oder Stiftschraube anschließen. Eine Stromsicherung 16A bei Leistung bis 9 kW bzw. 25 A bei Leistung 12 kW ist in dem Stromkreis und in jeder Phase einzubauen. Die elektrische Anlage, an die das Gerät angeschlossen wird, soll nach Maßgabe der geltenden Vorschriften ausgeführt werden.

Nach erfolgtem Anschluss soll Versorgungskabel und Kunststoffabdeckung wieder installieren. Bei dem elektrischen Anschluss insbesondere darauf achten, dass die Leiter der inneren Strom- und Schutzverbindungen vor Trennung, und die Kapillarrohre der Thermostate und die thermischen Auslöser – vor Biegen und Knicken geschützt sind.

WARNUNG! Es ist in dem speisenden Stromkreis des Gerätes UNBEDINGT solch eine Vorrichtung einzubauen, die bei Überspannung III-er Kategorie eine sichere und komplette Trennung aller Pole gewährleistet. Die Leitungen des Stromkreises zwischen dieser Vorrichtung und dem Gerät müssen nicht von einem anderen Schalter oder eine andere Sicherung getrennt werden.

WARNUNG! Die Nichteinhaltung der Anforderungen für den elektrischen Anschluss beeinträchtigt die Gerätesicherheit, so dass es nicht verwendet werden darf. Die negativen Auswirkungen infolge Nichterfüllung der Anforderungen für den

elektrischen Anschluss des Geräts liegen nicht in dem Umfang der Garantieverpflichtungen des Herstellers und des Verkäufers und gehen zu Lasten der Person, die die in diesem Handbuch gegebenen Hinweise nicht beachtet hatte.

Nur fachkundige Personen dürfen den Anschluss ausführen.

Warmwasserspeicher

Der Anschluss des Gerätes an die Stromanlage ist in der Hauptanleitung mit Montage- und Gebrauchshinweisen über das Gerät beschrieben.

BETRIEB EINES GERÄTS MIT INSTALLIERTEM HEIZELEMENT-SET

WARNUNG! Das Gerät mit installiertem Heizelement-Set soll unbedingt mit einer Vorrichtung zur Druckbeschränkung in dem Wasserspeicher ausgerüstet sein, d.h. mit Sicherheitsventil. Die Parameter des Sicherheitsventils müssen der Leistung der montierten elektrischen Heizer, dem auf dem Typenschild angegebenen Nenndruck entsprechen und die einschlägigen Normativedokumente über Sicherheitseinrichtungen zum Schutz gegen Überdruck beachten.

Das installierte und fachgerecht an die Wasser- und Stromversorgungsanlage angeschlossene Gerät muss nach Durchführung einer Funktionsprüfung in Betrieb genommen werden. Der Anschluss des Wassererhotters und die Funktionsprüfung liegen nicht in dem Verantwortungsbereich des Herstellers oder Händlers und sind kein Gegenstand der Garantiebedingung.

Es ist vor der Inbetriebnahme sicherzustellen, dass der Wasserspeicher mit Wasser gefüllt ist. **BITTE ÜBERPRÜFEN!**

WARNUNG! Das Gerät nicht einschalten, wenn Wahrscheinlichkeit besteht, dass das Wasser in dem Wasserbehälter eingefroren ist! Dies kann das Gerät beschädigen.

Die Geräte mit einphasig angeschlossenem elektrischem Heizelement-Set werden in Betriebsart eingeschaltet, indem die mit „I“ gekennzeichnete Wippe des leuchtenden Wippschalters gedrückt wird. Die gewünschte Wassertemperatur wird über den Drehknopf eingestellt. Das Leuchten des Wippschalters in On-Stellung zeigt, dass das Heizelement funktioniert und das Wasser erhitzt. Leuchtet der Wippschalters nicht, so heißt das, dass das Wasser die voreingestellte Temperatur erreicht hat und das Heizelement ausgeschaltet ist. Sie können das Gerät ausschalten, indem Sie die mit "0" gekennzeichnete Wippe des Wippschalters drücken.

Auf der Grafik um den Drehknopf ist ein ECO Bereich gezeigt. Befindet sich die Kennzeichnung des Drehknopfs in diesem Bereich, so wird das Wasser bis zu einer optimalen Temperatur erwärmt, so dass die Wärmeverluste und der Stromverbrauch reduziert werden. Gleichzeitig reicht das erwärmte Wasser für den normalen Verbrauch im Haushalt aus. Werden größere Wassermengen gebraucht, müssen Sie den Drehknopf im Uhrzeigersinn drehen, damit das Wasser in dem Warmwasserspeicher auf höhere Temperaturen erwärmt wird. Wir empfehlen, den Drehknopf in dem ECO Bereich einzustellen, wenn der Warmwasserspeicher für längere Zeiten eingeschalten bleibt und das erwärmte Wasser nicht sofort verbraucht wird.

Der in dem Gerät eingebaute Thermostat besitzt eine Antifreeze-Funktion. Befindet sich der Drehknopf des Thermostats in Endstellung links, am Beginn der Skala, so wird das Heizelement bei Umgebungstemperatur 8-10 °C einschalten und bei ca. 12-15 °C ausschalten. Auf diese Weise frostet das Wasser in dem Wasserbehälter nicht ein, wenn die Temperatur der Raumluft absinkt.

WICHTIG! Diese Funktion schützt das Wasser in der Wasserleitung nicht vor dem Einfrieren.

Die Geräte mit dreiphasig angeschlossenem elektrischem Heizelement-Set werden in Betriebsart eingeschaltet, indem der Schalter der externen Einrichtung auf „EIN“ gestellt wird; die Kontrolllampe auf der Schutzabdeckung des Gerätes leuchtet auf, die Heizelemente schalten ein und die Wassererwärmung beginnt. Nach Erreichen der von dem Thermostat voreingestellten Wassertemperatur erlischt die Kontrolllampe und leuchtet wieder auf, wenn die Wassertemperatur unter den eingestellten Wert unterschritten hat. Das Ausschalten erfolgt über die externe Einrichtung. Die in diesen Geräten installierten Thermostate besitzen keine Antifreeze-Funktion.

Die auf der Außenabdeckung des Gerätes montierte Temperaturanzeige (falls vorhanden) veranschaulicht den Prozess der Wassererwärmung. Das ist kein Messgerät und dient nur der indikativen Darstellung der vorhandenen Wassermenge und der relative Wassermenge in dem Warmwasserspeicher.

Der Betrieb der in dem Gerät installierten Wärmetauscher (bei Geräten mit Wärmetauschern) zur Erwärmung der in dem Wasserspeicher gefüllten Wassermenge erfolgt nach Maßgabe der zur Verfügung gestellten Anleitung durch die Personen, die die Auslegung und die Montage der Warmwasserbereitungsanlage aus alternativen Energiequellen ausgeführt hatten. Die dort angegebenen Hinweise sind unbedingt zu beachten.

GEWÄHRLEISTUNG, GEWÄHRLEISTUNGSFRIST UND GARANTIEBEDINGUNGEN

In allen Fällen sind auch die einschlägigen Gesetze, Verordnungen und die anderen Normativdokumente über die Rechte und die Pflichten des Verbrauchers, des Verkäufers und des Herstellers, über ihre Beziehungen in Bezug auf den gekauften Produkt, über seine Installation, Verwendung, Wartung und Instandhaltung anzuwenden.

Die Garantiefrist wird von dem Händler bestimmt und gilt nur für das geographische Gebiet des jeweiligen Landes.

Die Garantie des Geräts gilt nur unter folgenden Bedingungen:

- Das Gerät ist entsprechend den Montage- und Gebrauchsanleitungen installiert.
- Das Gerät wird nur zweckgemäß und nach Maßgabe der Montage- und Gebrauchsanleitungen verwendet.

Die Garantie umfasst die Behebung sämtlicher Fabrikationsfehler, die während der Garantiezeit auftreten können. Nur die vom Verkäufer autorisierten Fachleute dürfen die Reparaturen vornehmen.

Die Garantie deckt keine Schäden aus:

- Unsachgemäßem Transport
- Unsachgemäßer Lagerung
- Unsachgemäßem Gebrauch
- Wasserparametern, die über die zulässigen Qualitätsnormen für Trinkwasser hinausgehen, insbesondere: Chloridgehalt ab 250 mg/l; elektrische Leitfähigkeit bis 100 µS/cm und/oder pH außer 6,5-9,5 für Produkt mit emailliertem Wasserbehälter; elektrische Leitfähigkeit ab 200 µS/cm für Produkt, mit Wasserbehälter aus Chrom-Nickel-Stahl
- Netzspannung, die von der Nennspannung abweicht
- Schäden wegen Einfrieren des Wassers
- Außergewöhnliche Risiken, Unfälle oder sonstiger höherer Gewalt
- Nichtbeachtung der Montage- und Gebrauchsanleitung

- In allen Fällen, wenn eine nicht autorisierte Person das Gerät zu reparieren versucht.

In den vorgenannten Fällen wird der Schaden gegen Bezahlung behoben.

Die Garantie des Geräts gilt nicht für Teile und Komponenten des Geräts, die während seiner üblichen Anwendung abgenutzt werden, auch nicht für Teile, die während des normalen Gebrauchs abgebaut werden, für Leuchten und Signallampen etc., für Verfärbung von externen Oberflächen, für Änderung der Form, der Abmessung und der Anordnung von Teilen und Komponenten, die einer den normalen Bedingungen für Verwendung des Geräts nicht entsprechenden Auswirkung ausgesetzt worden sind.

Versäumte Nutzen, materielle und immaterielle Schäden infolge vorübergehender Unmöglichkeit zur Verwendung des Geräts in der Zeit seiner Reparatur und Wartung, werden von der Garantie des Geräts nicht gedeckt.

DIE EINHALTUNG ANGEGEBENEN ANFORDERUNGEN IM HANDBUCH IST VORAUSSETZUNG FÜR DEN SICHEREN BETRIEB DES GEKAUFTEN PRODUKTS UND ZÄHLT ZU DEN GARANTIEBEDINGUNGEN.

JEGLICHE, VOM BENUTZER ODER VON DEN VON IHM BEVOLLMÄCHTIGTEN PERSONEN VORGENOMMENE ÄNDERUNGEN UND UMBAUTEN AN DER KONSTRUKTION DES PRODUKTS SIND STRENG VERBOTEN. WERDEN DERARTIGE HANDLUNGEN ODER VERSUCHE FESTGESTELLT, DANN SIND AUCH DIE GARANTIEPFLICHTEN DES HERSTELLERS ODER DES HÄNDLERS UNWIRKSAM.

DER HERSTELLER BEHÄLT SICH DAS RECHT VOR, STRUKTURVERÄNDERUNGEN OHNE ANKÜNDIGUNG VORZUNEHMEN, SOFERN DIE SICHERHEIT DES PRODUKTS NICHT BEEINTRÄCHTIGT WIRD.

FALLS NOTWENDIG ODER WENN MISSVERSTÄNDNISSE IM ZUSAMMENHANG MIT DER ÜBERSETZUNG UND MIT DEN IN DIESER SPRACHVERSION DER MONTAGE- UND GEBRAUCHSANLEITUNG VERWENDETEN BEGRIFFEN BESTEHEN, BITTE DIE ENGLISCHE VERSION ALS ORIGINAL UND ALS VORRANGIGE VERSION BENUTZEN.

Bride en acier inoxydable

Code du diamètre de la bride:

18 – bride Ø180 mm

20 – bride DN 200 mm

Code de la tension d'alimentation:

23 – 230V~

40 – 400V 3N~

Code de la puissance électrique:

03 – 3kW

06 – 6kW

09 – 9kW

12 – 12kW

ATTENTION !

Conserver les éléments des positions des schémas non décrites au tableau, enlevées au démontage de la bride de votre appareil!

COMPOSITION DE L'ENSEMBLE, NOMBRE DE PIECES**Fig. 2, Fig. 3**

Pos.	XX	3kW	6kW	9kW	12kW
1	Joint d'étanchéité	1	1	1	1
2	Ensemble bride	1	1	1	1
	Bride	1	1	1	1
	Résistances	1	3	3	3
	Anode (en option)	1	1	1	1
3	Plaque métallique en L	1	-	-	-
	Placa de metal en forma de L	1	-	-	-
	Thermostat-disjoncteur thermique combiné	-	1	1	1
4	Ensemble Bornes	1	1	1	1
	Borne à rangée	1	1	1	1
	Plaque métallique	1	1	1	1
	Plaque d'isolement à indications	1	1	1	1
	Conducteurs	3	5	5	5
5	Ensemble Vis (goujon) de mise à la terre	1	1	1	1
	Vis M4x22 (25)	1	1	1	1
	Écrou M4	2	2	2	2
	Rondelle 4H	2	2	2	2
	Bague d'assise A M4	3	3	3	3
8	Ensemble Tableau de commande	1	-	-	-
	Tableau de commande	1	-	-	-
	Thermorégulateur	1	-	-	-
	Interrupteur lumineux	1	-	-	-
	Conducteurs	1	-	-	-
9	Entrée (manchon) de câble	1	1	1	1
10	Écrou M6	-	-	12	12
	Rondelle 6H	-	-	6	6
	Bague d'assise A M6	-	-	6	6
	Tube de verre à laque	-	-	6	6
-	Rondelle en éventail M10	1	1	1	1

AVERTISSEMENTS! Lire attentivement cette instruction avant le montage et l'utilisation.

SÉCURITÉ, EXIGENCES DE BASE

Avant de procéder à l'installation et à la mise en exploitation, il est obligatoire de lire le texte intégral de cette brochure. Elle est conçue pour vous familiariser avec les règles d'utilisation correcte et en toute sécurité de l'ensemble, et les activités nécessaires au minimum, à l'entretien et à son service. De plus, vous devrez fournir cette brochure aux personnes autorisées qui vont réaliser

le montage et, éventuellement la réparation de l'ensemble en cas de panne. Le montage de l'ensemble et le contrôle de son fonctionnement ne constituent pas une obligation de garantie du vendeur et/ou le fabricant.

Conservez cette brochure au bon endroit pour son utilisation ultérieure. Le respect des règles qui y sont décrites fait partie des mesures de l'utilisation de l'appareil sans danger.

ATTENTION! Le montage de l'ensemble, sa connexion au réseau électrique, le contrôle de son fonctionnement et la mise en exploitation ne sont effectués que par des personnes autorisées, conformément aux instructions contenues dans ce manuel et aux réglementations locales en vigueur. Il est IMPERATIF d'installer les accessoires de sécurité et les autres accessoires, fournis par le fabricant ou ceux qu'il a recommandés !

ATTENTION! L'ensemble n'est branché au réseau électrique que par des personnes autorisées, conformément aux instructions de cette brochure et aux documents normatifs. L'appareil avec l'ensemble de chauffage électrique doit être correctement connecté aux conducteurs de courant et au circuit de protection ! Ne pas connecter l'appareil à l'installation électrique avant le montage de l'ensemble de chauffage dans la cuve d'eau et avant que celle-ci ne soit pleine d'eau ! L'inobservance de ces exigences rendra l'appareil dangereux et alors il est interdit de l'utiliser !

AVERTISSEMENT! Pendant l'utilisation de l'appareil avec l'ensemble monté, il existe le risque de brûlure avec de l'eau chaude !

AVERTISSEMENT! Ne pas toucher l'appareil et son tableau de commande avec les mains mouillées ou vous êtes les pieds nus, ou si vous avez mis les pieds sur un endroit humide !

AVERTISSEMENT! Cet appareil avec l'ensemble de chauffage électrique ne peut être utilisé par des enfants de plus de 8 ans, ni par des personnes aux capacités physiques, sensorielles ou mentales ou limitées ou d'expérience et de connaissances insuffisantes, que si elles sont supervisées ou instruites de l'utilisation sûre de l'appareil et elles comprennent les risques. Les enfants ne doivent pas jouer avec cet appareil. Il est interdit que les enfants nettoient l'appareil, ou que l'utilisateur fasse son entretien.

AVERTISSEMENT! Il est impératif d'observer et de respecter toutes les règles du Manuel de montage et d'utilisation de l'appareil, dans lequel sera monté l'ensemble de chauffage électrique !

AVERTISSEMENT! L'ensemble de chauffage électrique ne peut être utilisé que s'il est installé dans un appareil fabriqué par ELDOMINVEST Sarl.

ATTENTION! L'entière responsabilité de la sécurité et de la fonctionnalité du réservoir tampon ou du chauffe-eau à chauffage indirect, quand dedans est installé un ensemble de réserve avec un élément chauffant électrique immergé, portent les personnes y ayant installé, effectué les contrôles de sécurité de l'ensemble de réserve et ayant mis en exploitation le produit avec l'ensemble de réserve avec élément chauffant électrique immergé (qui l'ont remis à l'utilisateur pour son utilisation).

DESCRIPTION TECHNIQUE

L'ensemble des éléments chauffants est destiné à être monté dans des réservoirs tampons et des chauffe-eaux. Il peut être utilisé comme pièce de rechange pour remplacer des éléments chauffants déjà installés.

L'ensemble immergé de réserve d'élément chauffant électrique ne sert qu'à maintenir la température de l'eau dans la cuve. Le montage de l'ensemble de réserve d'élément chauffant électrique immergé ne transforme ni le réservoir tampon, ni le chauffe-eau à chauffage indirect, en appareil électrique (avec les conséquences qui en découlent).

Selon la puissance des éléments chauffants, des modules variés peuvent être agencés.

Le numéro exact et complet de l'ensemble et ses paramètres de fonctionnement déclarés sont indiqués sur l'étiquette collée à l'emballage.

Tous les schémas sont présentés au début de cette brochure.

DÉMONTAGE DE LA BRIDE (FIG. 1).

AVERTISSEMENT! Avant de procéder au démontage de la bride, il est IMPERATIF de couper l'arrivée d'eau du réseau d'alimentation en eau et de vidanger l'eau de l'appareil.

- Dévissez les quatre vis sur le couvercle en plastique (7).
- Retirez le couvercle en plastique (7).
- Dévisser les vis (6) de la bride et les retirer.
- Retirer la bride (2) et le joint (1).

RECOMMANDATION! Si l'appareil a été utilisé et sur les ses parois c'est accumulé du tartre et/ou d'autres dépôts, il est recommandé de les enlever. Ne pas raclez les dépôts sur la couche d'émail des appareils à cuve émaillée, mais seulement les essuyer avec un chiffon sec, en coton, sans utiliser des instruments rigides. Il ne faut pas détériorer le revêtement en émail de la cuve. Dans le cas de tel appareil, il est recommandé de vérifier l'anode et si nécessaire, de la remplacer.

MONTAGE DE L'ENSEMBLE DE 3 kW (Fig. 2)

AVERTISSEMENT! Ces ensembles sont destinés à travailler UNIQUEMENT connectés à une installation électrique monophasée tricâblée de 230 V~, conformément au schéma électrique de la Fig. 4

1. Retirer l'ancien tableau de commande du capot en plastique (7).
2. Insérer le nouveau tableau de commande (8) sur le capot en plastique (7).
3. Poser le nouveau joint (1).
4. Poser la bride avec les éléments chauffants (2) orientée comme le montre la Fig. 2. Vissez à la main la vis supérieure en utilisant l'une des vis (6).
5. Monter la plaque de mise à la terre (4) en utilisant deux des vis (6), comme le montre la Fig. 2
6. Monter le thermostat (3) sur la bride, comme le montre la Fig. 2, à l'aide de la plaque en gamma avec de l'une des vis (6).
7. Serrer la bride à l'appareil au moyen des vis (6). L'effort de serrage doit assurer l'étanchéité nécessaire à une pression de 1,6 MPa.
8. Remplir la cuve avec de l'eau et vérifier l'étanchéité des raccordements. Procéder à l'inspection visuelle pour des fuites apparentes, s'il y en a, prendre des mesures pour les supprimer, en suivant les instructions de démontage de la bride.

9. Insérer l'élément thermostensible à l'extrémité du tube capillaire du disjoncteur thermique (3) dans le tube de la bride, jusqu'à ce qu'il touche son extrémité opposée (300-320 mm).

10. Insérer le tube capillaire du thermostat, monté sur le tableau de commande (8), dans le tube à bride jusqu'à ce qu'il touche le tube capillaire du disjoncteur thermique. Le thermostat est monté sur le tableau de commande en plastique.

11. Vérifier avec l'ohmmètre la résistance de chacun des éléments chauffants:

- La résistance de l'élément de chauffage de 3 kW doit être dans les limites $R = 16,8-19,6 \Omega$

12. Connecter les conducteurs de l'ensemble, comme le montre le schéma électrique de Fig. 4.

13. Vérifier la rigidité diélectrique:

- La vérification de la rigidité diélectrique est effectuée au banc d'essai, en appliquant une tension d'essai aux bornes d'entrée de 1250 V/1 min, entre le circuit de courant électrique et le corps de l'appareil ou au moyen un méga-ohmmètre à tension d'essai de 1000 V.

- Selon le type de l'appareil on considère comme résultat positif:

- l'absence de rupture de l'isolation lors de l'essai au banc.
- la résistance de l'isolation est $R > 2 \text{ M}\Omega$ lors de l'essai avec le méga-ohmmètre

AVERTISSEMENT! Lors de cette vérification, il faut suivre strictement les exigences réglementaires, comme les mesures organisationnelles et techniques pour le travail à haute tension. Le personnel qui effectue le mesurage doit être qualifiée pour travailler avec des appareils à haute tension. Les appareils de mesure utilisés doivent être vérifiés de compatibilité métrologique et certifiés.

MONTAGE DES ENSEMBLES DE 6 kW; 9 kW; 12 kW (Fig. 3)

AVERTISSEMENT! Ces ensembles sont destinés à travailler UNIQUEMENT connectés à une installation électrique monophasée de cinq fils de 400 V 3N~, conformément au schéma électrique de la Fig. 5 (schéma en « étoile », « Y »).

1. Poser le nouveau joint (1).
2. Marquer et/ou retenir les entrées de chaque résistance.
3. Poser la bride avec les éléments chauffants (2), orientée comme le montre la Fig. 3. Vissez à la main la vis supérieure en utilisant l'une des vis (6).
4. Monter la plaque de mise à la terre (4) en utilisant deux des vis (6) en position, comme le montre la Fig. 3.
5. Serrer la bride à l'appareil au moyen des vis (6). L'effort de serrage doit assurer l'étanchéité nécessaire à une pression de 1,6 MPa.
6. Remplir la cuve avec de l'eau et vérifier l'étanchéité des raccordements. Procéder à l'inspection visuelle pour des fuites apparentes, s'il y en a, prendre des mesures pour les supprimer, en suivant les instructions de démontage de la bride.
7. Insérer le tube capillaire du thermostat-disjoncteur thermique combiné (3) (Thermostat-disjoncteur thermique combiné) dans le tube de la bride jusqu'à ce que le thermostat-disjoncteur thermique combiné touche la bride. Le thermostat-disjoncteur thermique combiné est fixé à la bride en position (2).

AVERTISSEMENT! Le thermostat-disjoncteur thermique combiné ne doit pas toucher des pièces sous tension.

8. Vérifier avec l'ohmmètre la résistance de chacun des éléments chauffants:

- La résistance de chaque élément chauffant de 2 kW doit être dans les limites de $R = 25,2-29,35 \Omega$.
- La résistance de chaque élément chauffant de 3 kW doit être dans les limites de $R = 16,8-19,6 \Omega$
- La résistance de chaque élément chauffant de 4 kW doit être dans les limites de $R = 12,6-14,7 \Omega$

9. Connecter les conducteurs de l'ensemble, comme le montre le schéma électrique la Fig. 5.

10. Monter l'interrupteur lumineux (9) au tableau de commande (8).

11. Vérifier la rigidité diélectrique – cf. le p. 13 du chapitre précédent.

CONNEXION ÉLECTRIQUE D'APPAREIL AVEC ENSEMBLE DE CHAUFFAGE MONTÉ

AVERTISSEMENT! Ne pas procéder à la connexion au circuit électrique avant de vous assurer que la cuve est pleine d'eau! Vérifier!

Ballons tampons

L'ensemble monophasé (3 kW) est raccordé à une installation électrique monophasée 230 V~ à trois fils, conformément au schéma de câblage de la Fig. 4.

L'ensemble triphasé (6 kW; 9 kW; 12 kW) est raccordé à une installation électrique triphasée 400V 3N ~ à cinq fils, conformément au schéma de câblage de la Fig. 5 (schéma en « étoile », « Y »)

Tous les bouts des conducteurs du circuit électrique pour l'appareil doivent être correctement connectés au tableau électrique principal d'alimentation et au point de raccordement de l'appareil à l'installation électrique. Le conducteur de protection de l'installation ne doit être interrompu nulle part sur son trajet de l'appareil au tableau électrique principal d'alimentation. La section de chacun des fils du câble d'alimentation (phase, neutre et de protection) ne doit pas être inférieure à $2,5 \text{ mm}^2$ pour la puissance de 9 kW et de 4 à 6 mm^2 pour la puissance de 12 kW. Le conducteur de protection est obligatoirement connecté à la borne ou au goujon, portant le signe de mise à la terre de protection. À chaque circuit électrique, à chaque phase, doit être monté un fusible de 16A à puissance de 9 kW, et de 25A à puissance de 12 kW. L'installation électrique à laquelle l'appareil sera branché doit être construite conformément aux exigences de la réglementation en vigueur.

Après la connexion du câble d'alimentation, le couvercle en plastique est posé à sa place. Pendant le raccordement électrique, il faut prêter une attention particulière que les conducteurs des connexions électriques internes et de protection, soient protégés contre débranchement, et les tubes capillaires des thermostats et des disjoncteurs thermiques – contre cou dage et rupture.

AVERTISSEMENT! Il est OBLIGATOIRE que dans le circuit électrique, destiné à l'appareil, soit monté un dispositif qui, dans le cas de surtension de catégorie III, assure la disjonction complète de tous les pôles. Les conducteurs du circuit électrique entre le dispositif et l'appareil ne doivent pas être interrompus par un autre interrupteur ou fusible.

AVERTISSEMENT! L'inobservance des exigences de branchement au réseau électrique peut diminuer la sûreté de l'appareil et dans ce cas il est interdit de l'utiliser. Les conséquences n'entrent pas dans le champ d'application des obligations de garantie du fabricant et du vendeur et sont à la

charge de la personne, qui n'a pas respecté les exigences de la présente instruction.

Le branchement de l'appareil au réseau électrique ne doit être exécuté que par des personnes autorisées.

Chauffe-eaux

La connexion de l'appareil au réseau électrique est décrite dans le manuel principal avec les instructions de montage et d'utilisation de l'appareil.

UTILISATION DE L'APPAREIL AVEC L'ENSEMBLE DE CHAUFFAGE MONTÉ

AVERTISSEMENT! Il est impératif que l'appareil équipé d'un ensemble de chauffage dispose d'un moyen de limiter l'augmentation de pression dans la cuve – soupape de sécurité. Les paramètres de la soupape doivent être adéquats à la puissance des résistances électriques montées, à la pression nominale marquée sur la plaque signalétique et conformes aux documents normatifs applicables aux dispositifs de protection contre la surpression.

Faire l'épreuve de la fonctionnalité de l'appareil monté et correctement raccordé au réseau électrique et à l'alimentation d'eau, avant sa mise en service. Le branchement du chauffe-eau et le contrôle du fonctionnement ne font pas objet ni des obligations du fabricant ou du commerçant, ni du service après vente.

Avant de mettre en marche l'appareil, s'assurer que la cuve est pleine d'eau. VERIFIER!

AVERTISSEMENT! Ne pas allumer l'appareil en cas où il est probable que l'eau dans la cuve est congelée ! Cela endommagera l'appareil.

Les appareils avec un ensemble de chauffage électrique monophasé sont mis en régime de fonctionnement en appuyant sur la touche de l'interrupteur lumineux sur l'extrémité marquée "I". La température souhaitée de l'eau est ajustée à l'aide de la molette. La touche allumée indique que la résistance fonctionne et l'eau est en train de se chauffer et elle s'éteint quand l'eau a atteint la température définie et la résistance s'est éteinte. Pour éteindre l'appareil, appuyer sur l'extrémité de la touche de l'interrupteur lumineux marquée "0".

Sur le diagramme autour de la molette il y a un secteur marqué ECO. Quand la marque de la molette est dans ce secteur, l'eau est chauffée jusqu'à la température optimale, à laquelle les pertes thermiques de l'appareil sont réduites et la puissance électrique utilisée est diminuée. En même temps, l'eau chaude est suffisante pour la consommation sanitaire normale. En cas de besoin d'une plus grande quantité d'eau mélangée, il faut tourner la molette du thermostat dans le sens des aiguilles d'une montre, à sa position maximale, pour atteindre une température plus élevée de l'eau dans la cuve. Il est recommandé de laisser la molette dans le secteur ECO, quand l'appareil reste allumé longtemps, sans utiliser l'eau chaude, mais seulement pour conserver l'eau chaude.

Le thermostat de l'appareil intégré dispose d'une fonction « antigel ». Quand la molette du thermostat est en position entièrement vers la gauche, au début du cadran, la résistance s'allumera à une température ambiante de 8-10 °C et se s'éteindra à environ 12-15 °C. De cette manière l'eau dans la cuve ne gèlera pas si la température dans le local descend.

AVERTISSEMENT! Cette fonction ne protège pas l'eau dans l'installation intérieure de distribution contre le gel !

Les appareils avec un ensemble de chauffage électrique triphasé sont mis en régime de fonctionnement en commutant

l'interrupteur du dispositif externe en position "ON", et la lampe-témoin sur le couvercle en plastique s'allume, les résistances s'allument, et commence le chauffage de l'eau. La lampe-témoin s'éteint quand la valeur de la température de l'eau, définie par le thermostat, est atteinte. Elle se rallume quand l'eau se refroidit au-dessous de la valeur prédéfinie. Le régime de fonctionnement du chauffe-eau est interrompu par le dispositif externe. Les thermostats intégrés n'ont pas de fonction antigel.

L'indicateur de température monté à l'extérieur de l'appareil (s'il y en a) illustre le processus de réchauffement de l'eau. Ce n'est pas un moyen de mesurage et n'indique que de façon approximative la présence et la quantité relative d'eau chaude dans la cuve. L'utilisation des échangeurs de chaleur intégrés (dans le cas de tels appareils) pour chauffer l'eau dans la cuve est effectuée, conformément au manuel d'utilisation fourni, par les personnes qui ont réalisé la conception et le montage du système de chauffage de l'eau par des sources d'énergie alternatives au courant électrique. Il est obligatoire de suivre les règles qui y sont décrites.

GARANTIE, TERME DE GARANTIE ET CONDITIONS DE GARANTIE

La garantie, les conditions de garantie, le terme de garantie, la validité de la garantie du l'appareil acheté et les obligations de service pour le vendeur ou le fabricant pendant le terme de garantie de l'appareil sont décrits dans sa carte de garantie. Lorsque vous achetez l'appareil, cette carte doit être remplie et signée par vous comme acheteur et le vendeur. Gardez la carte de garantie dans un endroit sûr.

Dans tous les cas sont en vigueur les lois, les ordonnances et autres règlements portant sur les droits et obligations du consommateur, du vendeur et du fabricant et leurs relations relatives aux l'appareil achetée, son installation, utilisation, entretien et maintenance.

Le terme de garantie est déterminé par le vendeur et est valable uniquement sur le territoire de son pays spécifique.

La garantie est valide uniquement quant le dispositif:

- est installé suivant les exigences de montage et d'exploitation.
- est utilisé uniquement comme prévu dans sa conception et conformément à ses instructions d'installation et d'utilisation.

La garantie consiste en réparation gratuite de tous les défauts de fabrication qui peuvent se manifester pendant le terme de garantie. Les réparations s'effectuent uniquement par un des dépanneurs autorisés par le vendeur.

La garantie n'est pas valide pour des dommages causés par:

- Transport incorrect.
- Stockage incorrect.
- Utilisation incorrecte.
- Paramètres de l'eau différents des normes de qualité de l'eau admissibles pour l'eau potable et en particulier: La composition de chlorures est supérieure à 250 mg / l; la conductivité électrique est inférieure à 100 µS/cm et le pH est hors des limites de 6,5 à 9,5 pour les l'appareil avec réservoir d'eau d'émail; la conductivité est supérieure à 200 µS/cm pour les l'appareil avec réservoir d'eau d'acier chrome-nickel.
- Tension du réseau d'alimentation électrique incompatible avec la tension d'exploitation de l'appareil.
- Dommages causés par le gel d'eau.
- Risques exceptionnels, catastrophes naturelles ou autres circonstances de force majeure;

- Violation des instructions de montage et d'exploitation.
- En cas où une personne non autorisée a tenté de réparer quel que soit défaut.

Dans les cas ci-dessus les défauts seront éliminés sur paiement.

La garantie ne couvre pas les pièces d'usure normales et les composants du dispositif, les pièces qui sont enlevés pendant l'utilisation normale, voyants d'éclairage et de signalisation et analogues, pour revêtement des surfaces extérieures, en cas de changement de la forme, la taille et l'emplacement des pièces et des composants qui ont subi un accident, ainsi que dans des conditions qui ne sont pas considérées comme une utilisation normale.

Toute perte de profits, dommages matériels et immatériels causés par l'incapacité temporaire d'utiliser le l'appareil pendant son service et ses réparations ne sont pas couverts par la garantie.

LE RESPECT DES DISPOSITIONS DU PRÉSENT GUIDE EST UNE CONDITION PRÉALABLE POUR LE FONCTIONNEMENT EN TOUTE SÉCURITÉ DE L'APPAREIL ACHETÉ ET EST UNE DES CONDITIONS DE GARANTIE.

IL EST INTERDIT AU CONSOMMATEUR OU AUX PERSONNES AUTORISÉES PAR LUI DE FAIRE TOUT CHANGEMENT OU RÉORGANISATION DE LA STRUCTURE DE L'APPAREIL. TELS ACTIONS SONT CAUSE D'ANNUELLEMENT AUTOMATIQUE DES OBLIGATIONS DE GARANTIE DU FABRICANT OU REVENDEUR.

EN CAS DE BESOIN SE RÉFÉRER AUX DÉPANNÉURS AUTORISÉS PAR LE FABRICANT OU REVENDEUR INDIQUÉS DANS LA LISTE ANNEXÉE.

LE FABRICANT SE RESERVE LE DROIT À DES CHANGEMENTS DE LA STRUCTURE ET CONCEPTION DE L'APPAREIL SANS PRÉAVIS QUAND TELS CHANGEMENTS N'ONT PAS D'INCIDENCE SUR LA SÉCURITÉ DES APPAREILS.

EN CAS DE NECESSITE ET EN CAS DE DIFFÉRENDS CONCERNANT LA TRADUCTION ET LES CONCEPTS UTILISÉS DANS CETTE VERSION LINGUISTIQUE DES INSTRUCTIONS POUR MONTAGE ET EXPLOITATION COMME ORIGINALE ET AVEC PRIORITÉ D'INTERPRÉTATION SERA CONSIDÉRÉE SA VERSION ANGLAISE.

HSET-**I**-FVXX/YY/ZZ

Roestvrij flens

Flensdiameter code:
18 - flens Ø180 mm
20 - flens DN 200 mm

Voedingsspanning code:
23 - 230V~
40 - 400V 3N~

Elektrische vermogenscode van de
verwarmingselementen:
03 - 3kW
06 - 6kW
09 - 9kW
12 - 12kW

LET OP!

Bij demontage van de flens van uw toestel moet u ervoor zorgen dat de niet in de tabel weergegeven posities behouden blijven!

INHOUD VAN DE SET, ST.

Afb. 2, afb. 3

Pos.		XX	3kW	6kW	9kW	12kW
1	Afdichting		1	1	1	1
2	Flensset		1	1	1	1
	Flens		1	1	1	1
	Verwarmers		1	3	3	3
	Anode (optioneel)		1	1	1	1
3	Thermoschakelaar		1	-	-	-
	Metalen L-vormige plaat		1	-	-	-
	Gecombineerde thermostaat-thermoschakelaar		-	1	1	1
4	Klemset		1	1	1	1
	Rijklem		1	1	1	1
	Metalen plaat		1	1	1	1
	Isolatie onderplaat met aanduidingen		1	1	1	1
	Geleiders		3	5	5	5
5	Schroef (pen) voor de aardingsset		1	1	1	1
	Schroef M4x22(25)		1	1	1	1
	Moer M4		2	2	2	2
	Sluitring 4H		2	2	2	2
	Sluitring onderleg A M4		3	3	3	3
8	Bedieningspaneel set		1	-	-	-
	Bedieningspaneel		1	-	-	-
	Thermoregelaar		1	-	-	-
	Schakelaar met lichtindicatie		1	-	-	-
	Geleiders		1	-	-	-
9	Kabelinvoer (contactdoos)		1	1	1	1
10	Moer M6		-	-	12	12
	Sluitring 6H		-	-	6	6
	Sluitring onderleg A M6		-	-	6	6
	Glazen lak buis		-	-	6	6
-	Sluitring, waaivormig M10		1	1	1	1

WAARSCHUWING! Lees deze handleiding vóór installatie en ingebruikname van het toestel zorgvuldig door!

SICHERHEIT, ALLGEMEINE ANFORDERUNGEN

Vóór de installatie en inbedrijfstelling is het absoluut vereist dat u de volle tekst van deze handleiding doorleest. Dit boekje is bestemd voor u, om u vertrouwd te maken, de regels voor het goede en veilige gebruik van de set, de minimum nodige onderhouds- en servicewerkzaamheden. Daarnaast dient u dit boekje ter beschikking te stellen aan de gekwalificeerde technici

die de set zullen installeren en eventueel repareren bij storing. De installatie en de controle op de functionering van de set is geen garantieverplichting van de verkoper en/of fabrikant.

Bewaar deze handleiding op een geschikte plaats voor het toekomstige gebruik. De naleving van de daarin beschreven regels maken deel uit de maatregelen voor het veilige gebruik van het toestel en is één van de garantievoorwaarden.

LET OP! De installatie van de set en zijn aansluiting tot de elektrische installatie, de functionaliteitscontrole en inbedrijfstelling dient uitgevoerd te worden slechts door gekwalificeerde technici in overeenstemming met de aanwijzingen van deze handleiding en de geldende lokale voorschriften. De montage van de zekeringen en andere componenten, meegeleverd of aanbevolen door de fabrikant, zijn **VERPLICHT!**

LET OP! De aansluiting van de set tot de elektrische installatie dient uitgevoerd te worden slechts door gekwalificeerde technici in overeenstemming met de aanwijzingen van deze handleiding en de nationale regelgeving. Het toestel met de elektrische verwarmingsset goed worden aangesloten zowel tot de stroomvoerende geleiders als ook tot het beschermende circuit! Sluit niet aan op de elektrische installatie voordat de set geïnstalleerd is en voordat u zeker bent dat het waterreservoir van het toestel vol met water is! De niet-naleving van deze vereisten zal het toestel gevaarlijk maken waarbij zijn gebruik verboden is!

WAARSCHUWING! Bij het gebruik van het toestel met geïnstalleerde set bestaat wel gevaar voor verbranding door heet water!

WAARSCHUWING! Raak het toestel en zijn bedieningspaneel niet aan met natte handen of als u op blote voeten bent of u bent op een natte plek!

WAARSCHUWING! Dit toestel met elektrisch verwarmingsset mag gebruikt worden door kinderen boven de 8 jaar en personen met lichamelijke, zintuiglijke of geestelijke beperkingen of met weinig ervaring en kennis, mits ze worden begeleid of geïnstrueerd over het veilige gebruik van het toestel en mits ze de risico's van het gebruik begrijpen. De kinderen mogen niet met het toestel spelen. Het is verboden dat kinderen het toestel reinigen of onderhouden

WAARSCHUWING! Het is absoluut noodzakelijk om alle regels in de handleiding voor installatie en gebruik van het toestel waarin de elektrische verwarmingsset wordt geïnstalleerd, in acht te nemen en na te leven!

WAARSCHUWING! De set is bedoeld slechts voor installatie in een toestel geproduceerd door ELDOMINVEST Ltd.

LET OP! De volledige verantwoordelijkheid voor de veiligheid en de werking van het buffervat of de boiler met indirecte verwarming, wanneer daarin een vervangende elektrische dompelverwarmingsset is geïnstalleerd, berust bij de personen die de set hebben geïnstalleerd, de veiligheidscontroles hebben uitgevoerd en het product met de geïnstalleerde vervangende elektrische dompelverwarmer in bedrijf hebben gesteld (voor gebruik aan de gebruiker hebben overhandigd).

TECHNISCHE BESCHRIJVING

De elektrische set met verwarmingselementen is bedoeld voor installatie in buffervaten en boilers. Deze kan worden gebruikt als reserveonderdeel voor het vervangen van reeds geïnstalleerde verwarmingselementen.

De vervangende elektrische dompelverwarmingset wordt alleen gebruikt om de watertemperatuur in het waterreservoir op peil te houden. De montage in een buffervat of boiler met indirecte verwarming maakt de buffer of boiler niet elektrisch (met alle gevolgen hiervan).

Afhankelijk van het vermogen van de verwarmingselementen zijn de meegeleverde onderdelen verschillend.

Het exacte en volledige nummer van de set en de opgegeven bedrijfsparameters zijn aangegeven op het etiket op de verpakking.

Alle afbeeldingen staan aan het begin van deze handleiding.

FLENSDEMONTAGE (Afb. 1)

WAARSCHUWING! Alvorens de flens te demonteren, is VEREIST dat de toevoer naar het toestel van het waterleidingnet wordt gestopt en het water uit het toestel wordt afgevoerd.

- Draai de vier schroeven van het kunststof deksel (7) los.
- Verwijder het kunststof deksel (7).
- Draai de bouten (6) van de flens los en verwijder ze.
- Verwijder de flens (2) en de afdichting (1).

TIP! Indien het toestel was gebruikt en in het waterreservoir is er kalkaanslag en/of andere afscheidingen, is het raadzaam deze te verwijderen. De afscheidingen op de emailen laag van toestellen met een geëmailleerd waterreservoir mogen niet worden verwijderd, behalve met een droge katoenen doek, zonder gebruik te maken van harde middelen. De emailen laag van het waterreservoir mag niet worden beschadigd. Bij deze toestellen is het aan te raden om de anode te controleren en indien nodig te vervangen.

INSTALLATIE VAN DE SET 3kW (Afb. 2)

WAARSCHUWING! Deze sets zijn ontworpen om ALLEEN te worden aangesloten op een eenfasige driederige elektrische installatie 230 V ~ volgens het schakelschema van afb. 4.

1. Verwijder het oude dashboard van het kunststof deksel (7).
2. Plaats het nieuwe dashboard (8) op het kunststof deksel (7).
3. Plaats de nieuwe afdichting (1).
4. Plaats de flens met de verwarmingselementen (2) in de positie zoals aangegeven in afb. 2. Schroef de bovenste bout (6) met de hand vast.
5. Plaats de aardingsplaat (4) met behulp van twee van de bouten (6) in de positie zoals aangegeven in afb. 2.
6. Monteer de thermostaat (3) op de flens in de positie zoals aangegeven in afb. 2 met behulp van de L-vormige plaat met een van de bouten (6).
7. Draai de flens met de bouten (6) vast aan het toestel. Het aanhaalmoment moet een drukdichtheid van 1,6 MPa hebben.
8. Vul het waterreservoir met water en controleer de wateraansluiting van de aansluitingen. Let op eventuele zichtbare lekkages en neem maatregelen om deze te verwijderen volgens de instructies voor het demonteren van de flens.
9. Plaats het thermogevoelige element aan het uiteinde van de

capillaire buis van de thermostaat (3) in de flensbuis tot aan het andere uiteinde (300-320 mm).

10. Plaats de capillaire buis van de thermostaat die op het paneel (8) is gemonteerd in de flensbuis tot deze in de capillaire buis van de thermostaat zit. De thermoregelaar is gemonteerd op het kunststof dashboard.
11. Controleer met een ohmmeter de weerstand van elk van de verwarmers.
 - De weerstand van de 3kW verwarmers moet binnen de grenzen van $R = 16.8-19.6 \Omega$ zijn
12. Sluit de geleiders van de set aan volgens circuitdiagram op afb. 4
13. Controleer de elektrische sterkte:
 - De controle van de elektrische sterkte wordt uitgevoerd op een testbank door een testspanning aan te leggen aan de ingangsklemmen van 1250V/1min. tussen het stroomcircuit en de behuizing van het toestel of met behulp van een megaohmmeter met een testspanning van 1000 V.
 - Afhankelijk van het type toestel voor het positieve resultaat wordt ervan uitgegaan:
 - afwezigheid van doorbraak in isolatie bij controle met een testbank.
 - de weerstand van de isolatie is $R > 2M\Omega$ bij controle met een megaohmmeter.

WAARSCHUWING! Bij het uitvoeren van deze controle moeten de wettelijke eisen, organisatorische en technische maatregelen voor hoogspanningswerken strikt in acht worden genomen. De persoon die de meting uitvoert, moet gekwalificeerd zijn om met hoogspanningsapparatuur te werken. De te gebruiken meetinstrumenten moeten metrologisch gecontroleerd en gecertificeerd zijn.

INSTALLATIE VAN DE SETS 6kW ; 9kW ; 12kW (Afb. 3)

WAARSCHUWING! Deze sets zijn ontworpen om ALLEEN te worden aangesloten op een driefasige vijfaderige elektrische installatie 400 V 3N~ volgens het schakelschema van afb. 5. (schema „ster“, „Y“)

1. Plaats de nieuwe afdichting (1).
2. Markeer en/of onthoud de aansluitingen van elke verwarmers.
3. Plaats de flens met de verwarmingselementen (2) in de positie zoals aangegeven in afb. 3. Schroef de bovenste bout (6) met de hand vast.
4. Plaats de aardingsplaat (4) met behulp van twee van de bouten (6) in de positie zoals aangegeven in afb. 3.
5. Draai de flens met de bouten (6) vast aan het toestel. Het aanhaalmoment moet een drukdichtheid van 1,6 MPa hebben.
6. Vul het waterreservoir met water en controleer de wateraansluiting van de aansluitingen. Let op eventuele zichtbare lekkages en neem maatregelen om deze te verwijderen volgens de instructies voor het demonteren van de flens.
7. Steek de capillaire buizen van de combisator (3) (gecombineerde thermostaat-thermoschakelaar) in de flenspijp totdat de combisator op de flens rust. De combisator wordt bevestigd op de flens in positie (2).
- WAARSCHUWING!** De combisator mag de stroomvoerende delen niet raken.
8. Controleer met een ohmmeter de weerstand van elk van de verwarmers.

- De weerstand van de 2kW verwarmers moet binnen de grenzen van $R = 25.2-29.35 \Omega$ zijn.
- De weerstand van de 3kW verwarmers moet binnen de grenzen van $R = 16.8-19.6 \Omega$ zijn.
- De weerstand van de 4kW verwarmers moet binnen de grenzen van $R = 12.6-14.7 \Omega$ zijn.

9. Sluit de geleiders van de set aan volgens circuitdiagram op afb. 5.

10. Installeer het controlelampje (9) op het dashboard (8).

11. Controleer de elektrische sterkte - zie p. 13 van het vorige hoofdstuk.

ELEKTRISCHE AANSLUITING VAN HET TOESTEL MET GEÏNSTALLEERD SET VERWARMINGSELEMENT

WAARSCHUWING! Sluit niet aan op de elektrische installatie voordat u zeker bent dat het waterreservoir van het toestel vol met water is! Controleer!

Buffervaten

Het eenfasige toestel (3kW) wordt aangesloten op een eenfasige 230 V~ driedraads elektrische installatie volgens het elektrische schema van afb. 4.

Het driefasige toestel (6kW; 9kW; 12kW) wordt aangesloten op een driefasige 400 V, 4N~ vijfdrads elektrische installatie volgens het elektrische schema van afb. 5. (schema „ster“, „Y“)

Alle uiteinden van de geleiders/kabels van het elektrische circuit van het toestel moeten correct worden aangesloten op het elektrische hoofdschakelbord, op de aanvullende inrichting en op het koppelpunt van het toestel met de elektrische installatie. De beschermende geleider van de installatie zou nergens onderbroken worden op zijn weg van het toestel naar de schakelkast. De dwarsdoorsnede van elk van de geleiders van de voedingskabel (fase, nul en aarde) moet ten minste $2,5 \text{ mm}^2$ bij elektrisch vermogen tot 9 kW en $4-6 \text{ mm}^2$ bij elektrisch vermogen 12 kW. De beschermende geleider wordt VERPLICHT aangesloten aan de klem of stud gemarkeerd met tekens dat ze geaard is. In elk circuit, op elke fase moet een zekering 16A gemonteerd worden bij elektrisch vermogen 9 kW en een zekering 25A bij elektrisch vermogen 12 kW. De elektrische installatie waarop het toestel worden geïnstalleerd, moet zijn gebouwd in overeenstemming met de geldende regelgeving.

Na het aansluiten van de voedingskabel moet het kunststof deksel terug op zijn plaats worden gelegd. Met betrekking tot de elektrische aansluiting moet men bijzondere aandacht besteden aan de geleiders van de interne elektrische en beschermingskoppelingen die niet losgekoppeld moeten worden en de capillaire pijpen van de thermostaten en thermoschakelaren moeten beschermd worden tegen buigen of breken.

WAARSCHUWING! Het is VERPLICHT in het elektrische circuit van het toestel een inrichting te installeren die bij overspanningscategorie III een volledige ont koppeling van alle polen biedt. De geleiders van het circuit tussen de inrichting en de elektrische ingangsklemmen van het toestel mogen niet worden onderbroken door een andere zekering.

WAARSCHUWING! De niet-naleving van de eisen tot het aansluiten op de elektrische installatie zal de veiligheid van het toestel verminderen en het gebruik van het toestel zal in dat geval verboden zijn. De schadelijke gevolgen, opgetreden wegens de niet-naleving van de eisen tot elektrisch aansluiten van het toestel, worden niet gedekt door de garantie van de fabrikant en de verkoper en zijn voor rekening van de gebruiker, die de vereisten van deze instructies niet heeft nageleefd.

Het aansluiten van het toestel op de elektrische installatie mag slechts door erkende gekwalificeerde technici worden uitgevoerd.

Waterverwarmers

De aansluiting van het toestel op de elektrische installatie wordt beschreven in de hoofdhandleiding voor installatie- en gebruik van het toestel.

GEBRUIK VAN HET TOESTEL MET GEÏNSTALLEERD SET VERWARMINGSELEMENT

WAARSCHUWING! Het is absoluut noodzakelijk dat het toestel met verwarmingsset voorzien is van een middel om de drukverhoging in het waterreservoir te beperken, nl. een veiligheidsklep. De veiligheidsklep moet de parameters hebben die overeenkomen met het vermogen van de geïnstalleerde elektrische verwarmers, de nominale druk zoals weergegeven op het typeplaatje van het toestel en voldoen aan de geldende normatieve documenten voor veiligheidsvoorzieningen ter bescherming tegen verhoogde druk.

De juist gemonteerde en aangesloten op het water- en elektriciteitsinstallatie toestel moet in bedrijf worden gesteld pas na men zijn goede werking heeft getest. De installatie en de controle op de functionering van het toestel is geen garantieverplichting van de verkoper en/of fabrikant.

Sluit het toestel niet aan op de elektrische installatie voordat u zeker bent dat het waterreservoir vol met water is! CONTROLLEREN!

WAARSCHUWING! Schakel het toestel niet aan wanneer u vermoedt dat het water in het waterreservoir bevroren is! Dit zal ernstige schade aan uw toestel tot gevolg hebben.

De toestellen met een eenfasige elektrische verwarmingsset worden ingeschakeld in werkmodus door het drukken van de opgelichte deel van de knop gemarkeerd met „I“. Door middel van de draaiknop wordt de gewenste temperatuur van het water ingesteld. Het branden van de schakelaar toont de aan-stand: de verwarmers functioneert en het water wordt verwarmd, en het uitgaan van het licht van de schakelaar –het water heeft de ingestelde temperatuur bereikt en de verwarmingsunit is uitgeschakeld. Het uitschakelen van de werkmodus geschiedt door het indrukken van het andere einde van de knop, gemarkeerd met „0“.

Op de schaalverdeling rondom de thermostaat draaiknop is een ECO stand. Wanneer de wijzer van de knop ter hoogte van de sector bevindt, wordt het water naar een optimale temperatuur verwarmd voor gereduceerd warmteverlies met een lager energieverbruik. Dit met inachtna me van voldoende verwarming van het water voor normaal huishoudelijk gebruik. Indien een groter volume van verhit water nodig is, is het aangeraden om de thermostaat knop in de klokrichting maximum te draaien zodat de temperatuur in het apparaat verder oploopt. Aangeraden wordt om de thermostaat knop in het ECO gebied te houden indien het toestel voor langere periodes aan staat zonder direct gebruik van het warme water.

De ingebouwde thermostaat heeft de functie „Antivries“. Wanneer de thermostaatknop volledig naar links is gedraaid, naar het begin van de schaal, zal de verwarmingsunit van het toestel aan springen bij een omgevingstemperatuur van rond $8-10 \text{ }^\circ\text{C}$ en uitschakelen bij een omgevingstemperatuur van rond $12-15 \text{ }^\circ\text{C}$. Hierdoor wordt het water in het waterreservoir beschermd tegen bevrozing bij daling van de omgevingstemperatuur.

LET OP! Deze functie zal het water in het

watervoorzieningssysteem van de kamer niet beschermen tegen bevriezing!

De toestellen met een driefasige elektrische verwarmingsset worden ingeschakeld in werkmodus door de schakelaar van de buiteninrichting in de stand „Aan“ waarbij het controlelampje op het deksel van kunststof oplicht en zo begint het verwarmen van het water. Na het bereiken van de in de thermostaat ingestelde waarde van de watertemperatuur, gaat het controlelampje uit en licht het opnieuw op, als het water onder een bepaalde waarde wordt afgekoeld. Het uitschakelen van de boiler van werkmodus wordt uitgevoerd door een buiteninrichting. De ingebouwde thermostaten in deze toestellen hebben de functie “Antivries” niet.

De temperatuurindicator, gemonteerd aan de buitenschil van het toestel, (optioneel) geeft het proces van verwarming van het water weer. Dit is geen meetinstrument, maar illustreert alleen bij benadering de hoeveelheid warm water in het waterreservoir.

Het gebruik van de in het toestel ingebouwde warmtewisselaars (voor de toestellen die daarvan zijn voorzien) voor verwarming van het water in het waterreservoir, is er een speciale gebruiksaanwijzing, geleverd voor gebruik door de specialisten, die het systeem van waterverwarming op alternatieve energiebronnen hebben ontworpen en geïnstalleerd. De naleving van de aangewezen regels is verplicht.

GARANTIE, GARANTIETERMIJN, GARANTIEVOORWAARDEN

De garantie, garantievoorwaarden, garantietermijn, de geldigheid van de garantie van de gekochte toestel en de serviceverplichtingen van de verkoper en fabrikant gedurende de garantieperiode van het toestel, zijn beschreven in de garantiekaart van het toestel. Wanneer u het toestel koopt, moet deze kaart ingevuld en ondertekend worden door de verkoper en koper. Bewaar deze garantiekaart op een veilige plaats.

In alle gevallen zijn de geldende wetten en regelgeving van toepassing met betrekking tot de rechten en plichten van de consument, verkoper en de fabrikant, en hun betrekking tot de gekochte toestel, zijn installatie, gebruik, service en onderhoud.

De garantieperiode wordt bepaald door de verkoper en is geldig slechts op het grondgebied van het land.

De garantie is alleen geldig indien het toestel:

- is geïnstalleerd volgens de instructies van de handleiding voor montage en gebruik.
- doeltreffend wordt gebruikt en in overeenstemming met de instructies voor installatie en gebruik.

De garantie biedt gratis reparatie van fabricagedefecten die kunnen optreden tijdens de garantieperiode. De reparatie wordt uitgevoerd door de service vakmannen, erkend door de verkoper.

De garantie geldt niet voor schade, veroorzaakt door:

- onjuist transport
- slechte opslag
- onjuist gebruik
- parameters van het water, verschillend dan de waarden toegestaan door de Europese normen voor kwaliteit van het drinkwater en in het bijzonder het gehalte aan chloriden boven 250 mg/l; de elektrische geleidbaarheid is minder dan 100 µS/cm en pH buiten is 6,5-9,5 voor toestel met geëmailleerd waterreservoir; de elektrische geleidbaarheid is meer dan 200 µS/cm voor toestel met waterreservoir van chroom-nikkel-staal.
- elektrische netspanning, verschillend van de nominale waarden voor gebruik

- schade ten gevolge van het bevriezen van het water
- natuurrampen, calamiteiten, rampen of andere gevallen van overmacht
- het niet naleven van de handleiding voor montage en gebruik
- in geval van een poging dat het toestel wordt gerepareerd door een onbevoegd persoon

In de bovengenoemde gevallen wordt het defect slechts tegen een vergoeding verholpen.

De garantie is niet van toepassing op de onderdelen en componenten van het toestel die tijdens het gebruik normaal aan slijtage worden onderworpen, voor onderdelen die worden vervangen tijdens normaal gebruik van verlichting en signaallampjes, en dergelijke, voor verandering van de kleur van de buitenoppervlakken, voor verandering van de vorm, afmetingen en positionering van onderdelen en componenten die zijn blootgesteld aan invloed buiten de omstandigheden van normaal gebruik.

Gederfde winst, materiële en immateriële schade als gevolg van een tijdelijke onmogelijkheid om het toestel te gebruiken tijdens zijn onderhoud en reparaties vallen niet onder de garantie.

DE NALEVING VAN DE VOORSCHRIFTEN VAN DEZE HANDLEIDING IS EEN VOORWAARDE VOOR VEILIG GEBRUIK VAN HET DOOR U GEKOCHTE PRODUCT EN IS TEvens EEN GARANTIEVOORWAARDE.

ALLE VERANDERINGEN EN VERBOUWINGEN AAN DE CONSTRUCTIE VAN HET PRODUCT DOOR DE GEBRUIKER OF DOOR HEM GEMACHTIGDE PERSONEN ZIJN VERBODEN. BIJ CONSTATERING VAN DERGELIJKE HANDELINGEN OF POGINGEN HIERTOE VERVALLEN AUTOMATISCH DE GARANTIEVERPLICHTINGEN VAN DE VERKOPER OF DE FABRIKANT.

NEEM INDIEN NODIG CONTACT OP MET DOOR DE VERKOPER OF FABRIKANT ERKENDE SERVICEBEDRIJVEN, OPGEGEVEN IN DE BIJGEOEGDE LIJST.

DE FABRIKANT BEHOUDT ZICH HET RECHT VOOR CONSTRUCTIEVE VERANDERINGEN TE VERRICHTEN ZONDER BEKENDMAKING VOORAF, INDIEN DEZE NIET DE VEILIGHEID VAN HET PRODUCT AANTASTEN.

IN GEVAL VAN NOODZAAK EN INDIEN ER EEN ONENIGHEID OF GESCHIL ONTSTAAT MET BETREKKING TOT DE VERTALING EN DE BEGRIPPEN IN DEZE TAALVERSIE VAN DE HANDLEIDING VOOR INSTALLATIE, GEBRUIK EN ONDERHOUD, ZAL DE ENGELSE VERSIE ALS ORIGINEEL WORDEN BESCHOUWD EN VOORRANG HEBBEN.

HSET-**I**-FVXX/YY/ZZ

Flanșă din inox

Codul diametrului flanșei:
18 – flanșă Ø180 mm
20 – flanșă DN 200 mm

Cod pentru tensiunea de alimentare:
23 - 230V~
40 - 400V 3N~

Cod pentru puterea electrică a încălzitoarelor:
03 - 3kW
06 - 6kW
09 - 9kW
12 - 12kW

ATENȚIE!

Pozițiile figurilor, nedescrise în tabel, trebuie respectate la demontarea flanșei dispozitivului Dvs.!

CONȚINUTUL SETULUI, BUCĂȚI

Fig. 2, Fig. 3

Poz.	XX	3kW	6kW	9kW	12kW
1	Etanșare	1	1	1	1
2	Flanșă set	1	1	1	1
	Flanșă	1	1	1	1
	Încălzitoare	1	3	3	3
	Anod (opțional)	1	1	1	1
3	Înterupător termic	1	-	-	-
	Placă sub forma de litera L	1	-	-	-
	Termostat - înterupător termic combinat	-	1	1	1
4	Set clemă	1	1	1	1
	Clemă regulată	1	1	1	1
	Placă metalică	1	1	1	1
	Suport de izolație, cu indicații	1	1	1	1
	Conductoare	3	5	5	5
5	Șurub (nit) de la setul de împământare	1	1	1	1
	Șurub M4x22(25)	1	1	1	1
	Piuliță M4	2	2	2	2
	Șaibă 4H	2	2	2	2
	Șaibă de suport A M4	3	3	3	3
8	Tablou pentru controlul setului	1	-	-	-
	Tablou de control	1	-	-	-
	Termoregulator	1	-	-	-
	Cheie cu iluminare	1	-	-	-
	Conductoare	1	-	-	-
9	Intrare cablu (mufă)	1	1	1	1
10	Piuliță M6	-	-	12	12
	Șaibă 6H	-	-	6	6
	Șaibă de suport A M6	-	-	6	6
	Țeavă din sticlă	-	-	6	6
-	Șaibă în formă de evantai M10	1	1	1	1

AVERTISMENT! Înainte de instalarea și utilizarea dispozitivului, citiți cu atenție aceste instrucțiuni!

SIGURANȚA, CERINȚELE PRINCIPALE

Înainte de a începe montarea și utilizarea dispozitivului, este obligatoriu să citiți cu atenție întregul text al acestui manual. Rolul său este de a vă familiariza cu dispozitivul, cu regulile pentru utilizarea sigură și conformă a setului de încălzire, cu activitățile minim necesare pentru întreținerea sa și activitățile de service. În plus, va trebui să puneți la dispoziția persoanelor autorizate acest

manual, care vor instala și eventual - repara dispozitivul în caz de defecțiune. Instalarea setului de încălzire și verificarea funcționalității acestuia nu intră în obligațiile de garanție a vânzătorului și/sau producătorului.

Păstrați acest manual la un loc potrivit pentru a utiliza viitoare. Respectarea normelor ajută pentru funcționarea aparatului în condiții de siguranță și este una dintre condițiile de garanție.

ATENȚIE! Instalarea setului, conectarea sa la instalația electrică, verificarea cu privire la funcționalitatea sa și punerea sa în exploatare se vor efectua numai de către persoanele autorizate și în conformitate cu prevederile instrucțiunilor cuprinse în prezenta broșură și în conformitate cu prevederile legislației locale în vigoare. ESTE OBLIGATORIE montarea tuturor componentelor de protecție și celelalte furnizate de către producător sau recomandate de acesta!

ATENȚIE! Conectarea setului la instalația electrică trebuie realizată numai de către persoane autorizate în conformitate cu cerințele și instrucțiunile expuse în acest manual și cu documentele normative. Dispozitivul cu set de încălzire electric trebuie conectat în mod corect nu numai la conductoarele electrice ci și la conturul de protecție! Nu conectați dispozitivul la instalația electrică înainte ca setul să fie instalat în rezervorul de apă și înainte ca cel din urmă să fie plin cu apă. Neîndeplinirea acestei cerințe va face ca aparatul să devină periculos, fiind interzisă utilizarea sa!

AVERTISMENT! La folosirea dispozitivului cu set instalat există pericolul de ardere cu apă fierbinte!

AVERTISMENT! Nu atingeți aparatul și nu îl acționați cu mâini umede sau dacă sunteți desculți sau stați în loc umed!

AVERTISMENT! Acest dispozitiv cu set electric de încălzire poate fi utilizat de către copii cu vârsta de peste 8 ani și de persoane cu capacități reduse fizice, senzoriale sau mentale, sau lipsite de experiență și cunoștințe, numai în cazul în care acestea au fost supravegheate sau instruite privind utilizarea aparatului și înțeleg pericolele. Aparatul nu trebuie lăsat la îndemâna copiilor. Se interzice efectuarea curățării sau mentenanței aparatului de către copii.

AVERTISMENT! Sunt obligatorii îndeplinirea și respectarea tuturor regulilor menționate în instrucția de instalare și folosire a aparatului în care va fi instalat setul electric de încălzire!

AVERTISMENT! Setul poate fi folosit numai dacă este instalat într-un aparat produs de ELDOMINVEST SRL.

ATENȚIE! Toată răspunderea pentru siguranța și funcționalitatea rezervorului tampon (puffer) sau a încălzitorului de apă cu încălzire indirectă, în situațiile în care în acesta este montat un set electric de încălzire submersibil, o poartă persoanele care au instalat setul, au efectuat verificările de siguranță și au pus în funcțiune produsul cu încălzitor electric submersibil suplimentar (persoanele care l-au predat utilizatorului spre a fi folosit).

DESCRIERE TEHNICĂ

Setul electric cu elemente de încălzire este destinat instalării în vase de tip tampon și în încălzitoare de apă. Acesta poate fi folosit ca și o piesă de rezervă pentru schimbul elementelor de încălzire montate și defectate.

Setul electric de încălzire submersibil, de rezervă, servește doar pentru menținerea temperaturii apei în rezervoarul de apă. Instalarea sa într-un rezervor tampon (puffer) sau într-un încălzitor de apă cu încălzire indirectă, nu înseamnă că tamponul sau încălzitorul de apă este implicat electric (cu consecințele ce decurg din asta).

În funcție de puterea elementelor de încălzire, se deosebesc ansamblurile din ambalaj.

Numărul exact și complet al setului și al parametrilor de lucru anunțați, sunt menționați pe eticheta lipită pe ambalaj.

Toate figurile se găsesc la începutul acestei broșuri.

DEMONTAJUL FLANȘEI (FIG. 1).

AVERTISMENT! Înainte să demontați flanșa este OBLIGATORIU ca alimentarea spre dispozitiv de la rețeaua de alimentare, să fie oprită și apa de la aparat să fie scursă.

- Deșurubați cele patru șuruburi de la capacul din plastic (7).
- Dați jos capacul din plastic (7).
- Deșurubați șuruburile (6) flanșei și îndepărtați-le.
- Dați jos flanșa (2) și etanșarea (1).

RECOMANDARE! În cazul în care dispozitivul este folosit și în rezervoarul de apă există sedimentări de calcar și/sau alte sedimentări, se recomandă îndepărtarea acestora. În cazul dispozitivelor cu rezervor de apă emailat - depunerile / sedimentările de pe email nu trebuie eliminate, doar șterse cu material de bumbac uscat, fără utilizarea unor dispozitive solide. Nu trebuie deteriorată acoperirea din email a rezervoarului de apă. În cazul acestor dispozitive, se recomandă să se efectueze verificarea anodului și în caz de nevoie, acesta trebuie schimbat.

MONTAJUL SETULUI 3kW (Fig. 2)

AVERTISMENT! Aceste seturi sunt dedicate a funcționa NUMAI conectate la o instalație electrică monofazică, cu trei conductori 230 V~ în conformitate cu schema electrică din Fig.4.

1. Îndepărtați vechiul tablou de la capacul din plastic (7).
2. Puneți noul tablou (8) al capacului din plastic (7).
3. Puneți noua etanșare (1).
4. Puneți flanșa cu elementele de încălzire (2) orientată în direcția arătată pe Fig. 2. Înșurubați cel mai de sus șurub de mână folosind unul dintre șuruburi (6).
5. Instalați placa de împământare (4) folosind două dintre șuruburi (6) în poziția arătată pe Fig. 2.
6. Instalați întrerupătorul termic (3) pe flanșă în poziția arătată pe Fig. 2 prin placa în formă de literă Γ folosind unul dintre șuruburi (6).
7. Fixați flanșa la dispozitiv folosind șuruburile (6). Efortul de strângere trebuie să asigure etanșeitatea la apă pentru presiunea de 1,6 MPa.
8. Umpleți rezervorul de apă cu apă și verificați pentru etanșeitatea îmbinărilor. Verificați pentru scurgeri vizibile și dacă există, trebuie întreprinse măsuri pentru îndepărtarea scurgerilor, respectând instrucțiunile de demontare a flanșei.

9. Introduceți elementul termosensibil la sfârșitul țevii capilarice a întrerupătorului termic (3) în țeava flanșei, până când ajunge la celălalt capăt al țevii (300-320mm).

10. Introduceți țeava capilarică a termoregulatorului instalat pe tablou (8) în țeava flanșei, până ajunge să se sprijine de țeava capilarică a întrerupătorului termic. Termoregulatorul este montat pe tabloul din plastic.

11. Verificați cu un ohm-metru rezistența fiecăruia dintre încălzitoare:

- Rezistența încălzitorului de 3kW trebuie să fie în limitele R = 16.8-19.6 Ω

12. Conectați conductoarele din set conform schemei din Fig. 4.

13. Verificați rezistența electrică:

- Verificarea pentru rezistență electrică se efectuează prin ajutorul unui stand, prin aplicarea tensiunii de testare la clemele de la intrare cu o mărime de 1250V/1min. între cercuitul electric și corpul dispozitivului sau printr-un mega-ohm-metru cu tensiune de încercare de 1000 V.
- În funcție de felul aparatului, rezultatul pozitiv este:
 - absența de penetrare a izolării la verificare cu stand.
 - rezistența izolării este de $R > 2M\Omega$ la verificare cu mega-ohm-metru.

AVERTISMENT! La efectuarea acestei verificări trebuie respectate cu strictețe prevederile normative, evenimentele organizatorice și tehnice pentru lucrul cu tensiune înaltă. Personalul care efectuează măsurarea trebuie să fie calificat de lucru cu dispozitive de tensiune înaltă. Dispozitivele de măsurare folosite trebuie verificate și certificate metrologic.

INSTALAREA SETURILOR de 6kW; 9kW; 12kW (Fig. 3)

AVERTISMENT! Aceste seturi sunt dedicate a funcționa NUMAI conectate la o instalație electrică trifazică, cu cinci conductori 400 V 3N~ în conformitate cu schema electrică din Fig. 5. (schema „stea”, „Y”)

1. Puneți noua etanșare (1).
2. Marcați și/sau țineți minte ieșirile fiecărui încălzitor.
3. Puneți flanșa cu elementele de încălzire (2) orientată în direcția arătată pe Fig. 3. Înșurubați cel mai de sus șurub de mână folosind unul dintre șuruburi (6).
4. Instalați placa de împământare (4) folosind două dintre șuruburi (6) în poziția arătată pe Fig. 3.
5. Fixați flanșa la dispozitiv folosind șuruburile (6). Efortul de strângere trebuie să asigure etanșeitatea la apă pentru presiunea de 1,6 MPa.
6. Umpleți rezervorul de apă cu apă și verificați pentru etanșeitatea îmbinărilor. Verificați pentru scurgeri vizibile și dacă există, trebuie întreprinse măsuri pentru îndepărtarea scurgerilor, respectând instrucțiunile de demontare a flanșei.
7. Introduceți țevile capilarice în termostatul combinat (3) (Termostaț – întrerupător termic combinat) în țeava flanșei, până când termostatul combinat cu ajunge la flanșă. Termostatul combinat va fi fixat la flanșă în poziția (2)

AVERTISMENT! Combi-statul nu trebuie să atingă piesele conductoare de curent electric.

8. Verificați cu un ohm-metru rezistența fiecăruia dintre încălzitoare:

- Rezistența fiecărui încălzitor de 2kW trebuie să fie în limitele R = 25.2-29.35 Ω
- Rezistența fiecărui încălzitor de 3kW trebuie să fie în limitele

R = 16.8-19.6 Ω

- Rezistența fiecărui încălzitor de 4kW trebuie să fie în limitele R = 12.6-14.7 Ω

9. Conectați conductoarele din set conform schemei electrice din Fig. 5.
10. Montați lampa indicatoare (9) la tablou (8).
11. Verificați rezistența la curent electric - vezi p. 13 din capitolul anterior.

CONECTARE ELECTRICĂ A DISPOZITIVULUI CU SET DE ÎNCĂLZIRE MONTAT

AVERTISMENT! Nu procedați la conectarea dispozitivului la rețeaua de electricitate, până când nu v-ați asigurat că rezervorul dispozitivului este plin de apă! Verificați!

Vase tampon

Aparatul cu set monofazic (3 kW) va fi conectat la o instalație electrică monofazică, cu trei conductoare, 230 V~, conform schemei electrice din Fig. 4.

Aparatul cu set trifazic (6kW; 9kW; 12kW) va fi conectat la o instalație electrică trifazică, cu cinci conductoare, 400 V 3N~, conform schemei electrice din Fig. 5. (schema „stea”, „Y”)

Toate ieșirile cablurilor de la circuitul electric pentru dispozitiv trebuie legate în mod corect la tabloul electric principal și la punctul de legare a dispozitivului la instalația electrică. Conducta de protecție a instalației nu trebuie să fie întreruptă nicăieri pe drumul său din echipament până la tabloul electric principal. Secțiunea transversală a fiecăruia dintre conductorii cablului de alimentare (fază, neutru și de protecție) trebuie să fie nu mai puțină de 2.5 mm² pentru putere electrică de 9 kW și între 4 și 6 mm² pentru putere electrică de 12 kW. Conductorul de protecție va fi legat ÎN MOD OBLIGATORIU la clema sau știftul marcat cu semnul împământării de protecție. La fiecare circuit electric, la fiecare fază, trebuie instalat un întrerupător de 16A, putere electrică de 9 kW și 25A, putere electrică de 12 kW. Instalația electrică la care trebuie conectat dispozitivul, trebuie realizată în conformitate cu cerințele ordonanțelor în vigoare.

După conectarea cablului de alimentare, capacul din plastic trebuie instalat la loc. Este necesar ca în timpul conectării electrice să se acorde atenție sporită ca, conductorii din legăturile electrice interne și de protecție a dispozitivului să fie ferite de despărțire, iar țevile capilare ale termostatelor și întrerupătoarelor termice - de îndoire și rupere.

AVERTISMENT! ÎN MOD OBLIGATORIU conturul electric dedicat dispozitivului trebuie instalat pe un asemenea dispozitiv care în condițiile supra-încărcării categoria III asigură dezlegare completă de toate polurile. Firele circuitului pe puncte între aparat și dispozitiv nu trebuie întrerupte prin alt întrerupător sau siguranță.

AVERTISMENT! Nerespectarea cerințelor de conectare la instalația electrică ar putea duce la o reducere a siguranței aparatului, caz în care se interzice utilizare. Consecințele nu sunt acoperite de obligațiile de garanție de producător și vânzător și sunt în detrimentul celui care nu a respectat cerințele acestei instrucțiuni.

Conectarea dispozitivului la instalația de electricitate trebuie să fie efectuată numai de către specialiștii autorizați.

Încălzitoare de apă

Conectarea dispozitivului la instalația electrică este descrisă în broșura principală cu instrucțiunile de montare și folosire a dispozitivului.

FOLOSIREA DISPOZITIVULUI CU SET DE ÎNCĂLZIRE MONTAT

AVERTISMENT! Este obligatoriu ca dispozitivul cu set de încălzire instalat să fie prevăzut cu un mijloc de limitare a creșterii presiunii în rezervorul de apă - supapă de protecție. Supapa trebuie să fie cu parametri ce corespund puterii încălzitoarelor electrice instalate, tensiunea nominală menționată pe plăcuța dispozitivului trebuie să corespundă cu documentele normative aplicabile pentru dispozitivele de protecție împotriva supratensiunii.

Dispozitivul instalat și conectat în mod corespunzător la instalația de apă și electricitate, trebuie pus în exploatare după încercarea pentru funcționalitate. Conectarea încălzitorului de apă și verificarea funcționalității nu fac obiectul unor obligații ale producătorului sau a comerciantului și nici nu fac obiectul serviciilor de garanție.

Înainte de punerea în funcțiune a dispozitivului, trebuie să vă convingeți că rezervorul de apă este plin cu apă. VERIFICAȚI!

AVERTISMENT! Nu porniți aparatul dacă este posibilitate ca apa din rezervor să fie înghețată. Acest lucru va duce la defectarea aparatului.

Aparatele cu set de încălzire monofazic conectat, vor fi puse în regim de lucru prin comutarea butonului cheii luminoase, prin apăsarea extremității marcată cu "I". Cu ajutorul mânerului se setează temperatura dorită a apei. Iluminarea butonului când acesta este în poziție aprinsă arată că încălzitorul este în funcțiune și apa se încălzește, iar stingerea - că apa a atins temperatura setată și că încălzitorul s-a oprit. Oprirea echipamentului va fi realizată prin apăsarea extremității cheii iluminate marcată cu "0".

Pe imagine, în jurul mânerului termoregulatorului, este separat un sector care este marcat cu ECO. În situația în care markerul mânerului este în regiunea sectorului, apa va fi încălzită până la temperatura optimă, în cazul căreia pierderile de căldură ale echipamentului sunt reduse și scade energia electrică utilizată. Simultan, apa încălzită este destulă pentru consumul normal casnic. În cazul în care ar fi nevoie de o cantitate mai mare de apă mixtă, este necesar ca mânerul termoregulatorului să fie rotit în direcția ceasului, spre poziția maximă, pentru obținerea unei temperaturi mai mari a apei din încălzitorul de apă. Recomandăm ca mânerul să fie în sectorul ECO în momentul în care dispozitivul este lăsat pornit pentru o perioadă mai lungă de timp, fără a se folosi apa caldă, numai pentru păstrarea apei deja încălzite.

Termostatul încorporat în aparat are funcția "Anti-îngheț". Când mânerul termostatului este în poziție extremă stângă, la începutul scării, încălzitorul echipamentelor se fa conecta la temperatura mediului de cca. 8-10 °C și se va deconecta la cca. 12-15 °C. În acest fel apa din rezervor va fi prevenită de îngheț în cazul în care temperatura aerului din încăperii scade.

ATENȚIE! Această funcțiune nu va feri de îngheț apa din instalația de apă a încăperii!

Pornirea dispozitivelor cu set de încălzire conectat electric, trifazic, în regim de lucru se va efectua prin comutarea cheii dispozitivului exterior în poziție "Aprins", prin aceasta acțiune se va lumina lampa de control care se află pe capacul de plastic al echipamentului, încălzitoarele vor fi pornite și începe încălzirea apei. După ce temperatura apei atinge nivelul indicat prin intermediul termostatului, lampa de control se închide și se va lumina din nou după răcirea apei sub valoarea determinată. Scoaterea încălzitorului de apă din regim de lucru se va efectua cu ajutorul unui dispozitiv extern. Termostatele încorporate în aceste aparate nu au funcția "Anti-îngheț".

Indicatorul de temperatură (dacă există), montat pe carcasa aparatului ilustrează procesul încălzirii apei. Acesta nu constituie

un mijloc de măsurare ci arată în mod indicativ disponibilitate și cantitate relativă a apei calde din rezervor.

Utilizarea schimbătoarelor de căldură încorporate în dispozitiv (în cazul aparatelor prevăzute cu asemenea schimbătoare) pentru încălzirea apei din rezervor se va efectua în modalitatea indicată în instrucția de utilizare pusă la dispoziție de către persoanele care au efectuat proiectarea și instalarea sistemului de încălzire a apei din surse alternative ale curentului electric. Este obligatorie respectarea regulilor descrise în instrucție.

GARANȚIE, TERMEN DE GARANȚIE ȘI CONDIȚII DE GARANȚIE

Garanția, condițiile de garanție, termenul de garanție, valabilitatea garanției dispozitivului achiziționat și obligațiile de service ale vânzătorului sau ale producătorului pe durata termenului de garanție a aparatului sunt descrise în cartea de garanție a aparatului. La achiziționarea aparatului cartea de garanție trebuie completată și semnată de vânzător și de cumpărător. Păstrați cartea de garanție la un loc sigur.

În toate cazurile sunt aplicabile și legile, ordonanțele și celelalte acte normative în vigoare, cele care privesc drepturile și obligațiile consumatorului, producătorului și ale vânzătorului, relațiile între cei doi cu privire la aparatului achiziționat - instalarea, utilizarea, service-ul și întreținerea sa.

Termenul de garanție este determinat de către vânzător și este în vigoare doar pentru teritoriul geografic al țării respective.

Garanția aparatului este valabilă numai dacă el:

- este instalat în conformitate cu cerințele de instalare și operare.
- este folosit numai conform destinației și în conformitate cu manualul de instalare și funcționare.

Garanția constă în repararea gratuită a tuturor defectelor de fabrică, care pot apărea în timpul perioadei de garanție. Reparațiile vor fi efectuate de specialiștii de service, autorizat de către vânzător.

Garanția aparatului nu este valabilă pentru daunele cauzate de:

- Transport în condiții necorespunzătoare
- Depozitare necorespunzătoare;
- Utilizare necorespunzătoare
- Parametrii apei ce depășesc normele acceptabile de calitate a apei potabile și mai ales: conținutul de clorizi depășește 250 mg/l; conductivitatea apei este sub 100 $\mu\text{S/cm}$ și/sau pH este înafara granițelor 6,5-9,5 pentru aparatului cu rezervor de apă emailat; conductivitatea apei este peste 200 $\mu\text{S/cm}$ pentru aparatului cu rezervoare de apă din oțel crom-nichel.
- Tensiunile din rețeaua de curent electric, diferite de tensiunile nominale pentru dispozitiv.
- Daune cauzate de îngheț al apei.
- Riscuri de natură extraordinară, calamități și dezastre naturale și alte circumstanțe de forță majoră.
- Nerespectarea instrucțiunilor de instalare și de exploatare.
- În cazurile, când o persoană neautorizată a încercat să repare orice fel de defect.

În cazurile de mai sus reparațiile vor fi efectuate contra cost.

Garanția pentru aparat nu este în vigoare pentru părți și piese ale aparatului care se uzează normal în timpul utilizării aparatului, piese care sunt date jos în timpul utilizării normale, lămpile semnalizatoare și butoanele iluminate și altele asemănătoare, pentru schimbarea culorii suprafețelor exterioare, modificarea formei dimensiunile și amplasarea pieselor și părților care sunt

expose la influențe, necorespunzătoare condițiilor de utilizare normală.

Beneficii omise, daunele materiale și morale pricinuite de imposibilitatea temporară de utilizare a aparatului în timpul profilacticii și reparației sale nu sunt cuprinse în garanția aparatului.

CONFORMAREA CU CERINȚELE DIN PREZENTA INSTRUCȚIUNE ESTE O CONDIȚIE PREALABILĂ PENTRU FUNCȚIONAREA SIGURĂ A PRODUSULUI ACHIZIȚIONAT DE DVS. ȘI ESTE UNA DIN CONDIȚIILE DE GARANȚIE

SUNT INTERZISE ORICE MODIFICĂRI ȘI RECONSTRUCȚII DIN PARTEA UTILIZATORULUI SAU PERSOANELOR AUTORIZATE DE ACESTA ÎN CONSTRUCȚIA PRODUSULUI. ÎN CAZUL ÎN CARE SE CONSTATĂ ASEMENEA ACȚIUNI SAU ÎNCERCARE DE A SE EFECTUA ÎN MOD AUTOMAT VOR DECĂDEA OBLIGAȚIILE DE GARANȚIE ALE VÂNZĂTORULUI ȘI ALE PRODUCĂTORULUI.

ÎN CAZ DE NEVOIE ADRESAȚI-VĂ COMPANIILOR AUTORIZATE DE CĂTRE VÂNZĂTOR SAU PRODUCĂTOR, INDICATE ÎN LISTA ANEXATĂ.

PRODUCĂTORUL ÎȘI REZERVĂ DREPTUL DE MODIFICĂRI CONSTRUCTIVE FĂRĂ PRAVIZ, CARE NU AFECTEAZĂ SIGURANȚA PRODUSULUI

ÎN CAZUL ÎN CARE ESTE NEVOIE ȘI ÎN CAZUL APARIȚIEI SITUAȚIILOR LITIGIOASE ÎN LEGĂTURĂ CU TRADUCEREA ȘI NOȚIUNILE DIN ACEASTĂ VERSIUNE A INSTRUCȚIUNII DE INSTALARE ȘI UTILIZARE, CU FORȚĂ DE ORIGINAL ȘI CU PRIORITATE A SE FOLOSI VERSIUNEA ÎN LIMBA ENGLEZĂ.

HSET-**I**-FVXX/YY/ZZ

Нержавеющий фланец

Код диаметра фланца:
18 - фланец Ø180 мм
20 – фланец DN 200 мм

ВНИМАНИЕ!

Неописанные в таблице позиции по рисункам должны сохраняться при демонтаже фланца Вашего устройства!

Код напряжения питания:
23 - 230V~
40 - 400V 3N~

Код электрической мощности нагревателей:
03 - 3kW
06 - 6kW
09 - 9kW
12 - 12kW

СОДЕРЖАНИЕ КОМПЛЕКТА, ШТ.

Рис. 2, Рис. 3

Поз.	XX	3kW	6kW	9kW	12kW
1	Уплотнение	1	1	1	1
2	Фланец комплект	1	1	1	1
	Фланец	1	1	1	1
	Нагреватели	1	3	3	3
	Анод (опционально)	1	1	1	1
3	Термовыключатель	1	-	-	-
	Планка Г-образная металлическая	1	-	-	-
	Комбинированный термостат-термовыключатель	-	1	1	1
4	Клемма комплект	1	1	1	1
	Клемма рядовая	1	1	1	1
	Планка металлическая	1	1	1	1
	Изоляционная прокладка с обозначениями	1	1	1	1
	Провода	3	5	5	5
5	Винт (шпилька) заземления комплект	1	1	1	1
	Винт M4x22(25)	1	1	1	1
	Гайка M4	2	2	2	2
	Шайба 4Н	2	2	2	2
	Шайба плоская А М4	3	3	3	3
8	Комплект приборной панели	1	-	-	-
	Проборный панель	1	-	-	-
	Терморегулятор	1	-	-	-
	Ключ светящийся	1	-	-	-
	Провода	1	-	-	-
9	Кабельный вход (муфта)	1	1	1	1
10	Гайка М6	-	-	12	12
	Шайба 6Н	-	-	6	6
	Шайба плоская А М6	-	-	6	6
	Стеклолаковая труба	-	-	6	6
-	Шайба фигурная М10	1	1	1	1

ПРЕДУПРЕЖДЕНИЕ! Перед установкой и использованием внимательно прочитайте эту инструкцию!

БЕЗОПАСНОСТЬ, ОСНОВНЫЕ ТРЕБОВАНИЯ

Прежде чем приступить к монтажу и вводу в эксплуатацию, обязательно прочитайте полный текст этой книжки. Он предназначен для ознакомления с правилами правильного и безопасного использования запасной погружной электронагревательный комплект, с минимальными необходимыми видами деятельности по его обслуживанию. Кроме того, вам необходимо будет предоставить эту книжку для использования правоспособными лицами, которые будут

устанавливать и, возможно, ремонтировать комплект в случае сбоя. Установка комплекта и проверка его функциональности не являются гарантийным обязательством продавца и/или производителя.

Храните эту книжку в подходящем месте для ее будущего использования. Соблюдение правил, описанных в ней, является частью безопасного использования прибора и одним из условий гарантии.

ВНИМАНИЕ! Монтаж комплекта, его подключение к электрической инсталляции, проверка его функциональности и его ввод в эксплуатацию осуществляются только правоспособными лицами в соответствии с требованиями инструкций из этой книжки и действующими местными правилами. **ОБЯЗАТЕЛЬНО** установите защитные и другие принадлежности, предоставляемые производителем или рекомендованные им!

ВНИМАНИЕ! Комплект должен быть подключен к электрической системе только уполномоченными лицами в соответствии с инструкциями в этой книжке и нормативными документами. Прибор с электронагревателем должен быть правильно подключен как к проводникам, так и к цепи защиты! Не подключайте прибор к электрической системе до того, как комплект будет установлен в водосодержатель и наполнен водой! Несоблюдение этих требований может привести к опасному воздействию прибора и запрещается его использование!

ПРЕДУПРЕЖДЕНИЕ! При использовании устройства, оснащенного комплектом, существует опасность обжигания горячей водой!

ПРЕДУПРЕЖДЕНИЕ! Не прикасайтесь к прибору и его управлению мокрыми руками, или если вы босиком или стоите на мокром месте!

ПРЕДУПРЕЖДЕНИЕ! Этот прибор с электронагревательным комплектом может использоваться детьми старше 8 лет и лицами с ограниченными физическими, сенсорными или умственными способностями или с недостаточным опытом и знаниями, если они контролируются или проинструктированы относительно безопасности использования прибора и понимают опасности. Дети не должны играть с прибором. Запрещается детям производить очистку или обслуживание прибора за пользователя.

ПРЕДУПРЕЖДЕНИЕ! Обязательно выполнять и соблюдать все правила в инструкциях по установке и использованию прибора, в котором будет установлен комплект электронагревателя!

ПРЕДУПРЕЖДЕНИЕ! Комплект может быть использовать только в том случае, если он установлен на устройстве, изготовленном ELDOMINVEST Ltd.

ВНИМАНИЕ! Вся ответственность за безопасность и функциональность буферной емкости или водонагревателя с косвенным нагревом, когда в нем установлен запасной погружной электронагревательный комплект, лежит на лицах, которые устанавливали комплект, выполняли проверку безопасности и запустили изделие с установленным запасным погружным электронагревателем (передали его пользователю в пользование).

ТЕХНИЧЕСКОЕ ОПИСАНИЕ

Электрический комплект с нагревательными элементами предназначен для установки в буферные емкости и водонагреватели. Он может использоваться в качестве запасной части для замены уже установленных нагревательных элементов.

Запасной погружной электронагревательный комплект служит только для поддержания температуры воды в резервуаре для воды. Его установка в буферной емкости или в водонагревателе с косвенным нагревом не делает буфер или водонагреватель электрическим (с вытекающими отсюда последствиями).

В зависимости от мощности нагревательных элементов, упаковки комплектов различаются.

Точный и полный номер комплекта и его объявленные рабочие параметры отмечены на этикетке, прикрепленной к упаковке.

Все рисунки находятся в начале этой книжки.

ДЕМОНТАЖ ФЛАНЦА (РИС.1).

ПРЕДУПРЕЖДЕНИЕ! Перед демонтажем фланца **ОБЯЗАТЕЛЬНЫМ** является, чтобы подача питания к устройству из водопроводной сети была остановлена и вода из устройства была слита.

- Отвинтите четыре винта пластиковой крышки (7).
- Снимите пластиковую крышку (7).
- Отвинтите болты (6) на фланце и снимите их.
- Снимите фланец (2) и уплотнение (1).

РЕКОМЕНДАЦИЯ! Если прибор используется и в его водосодержателе имеется накипь и/или другие отложения, рекомендуется удалить их. У приборов с эмалевым резервуаром для воды отложения на эмалевом покрытии не должны удаляться, а только вытираться сухой хлопчатобумажной тканью без использования жестких приспособлений. Не нарушайте эмалевое покрытие водосодержателя. У этих приборов рекомендуется проверить анод и, при необходимости, заменить его.

МОНТАЖ КОМПЛЕКТА 3kW (Рис. 2)

ПРЕДУПРЕЖДЕНИЕ! Эти комплекты предназначены для работы **ТОЛЬКО** с однофазной трехпроводной электрической установкой 230 V~ в соответствии с электрической схемой на Рис. 4.

1. Снимите старую панель с пластиковой крышки (7).
2. Вставьте новую приборную панель (8) на пластиковую крышку (7).
3. Установите новое уплотнение (1).
4. Поместите фланец с нагревательными элементами (2) в положение, показанное на Рис. 2. Прикрутите верхний болт вручную, используя один из болтов (6).
5. Установите заземляющую пластину (4), используя два болта (6), в положение, показанное на Рис. 2.
6. Установите термовыключатель (3) на фланце в положение, показанное на Рис. 2 посредством Г-образной планки, используя один из болтов (6).
7. Затяните фланец с помощью болтов (6). Крутящий момент затяжки должен обеспечивать водоплотность для давления 1,6 МПа.
8. Наполните водосодержатель прибора водой и проверьте

водоплотность соединения. Ищите видимые утечки, если таковые имеются, принять меры по их устранению в соответствии с инструкциями по демонтажу фланца.

9. Вставьте термочувствительный элемент на конце капиллярной трубки термостата (3) во фланцевую трубку, пока он не достигнет другого конца (300-320 мм).
10. Вставьте капиллярную трубку термостата, установленную на панели (8) во фланцевую трубку, пока он не окажется в капиллярной трубке теплового выключателя. Терморегулятор установлен на пластиковой приборной панели.
11. Проверьте омметром сопротивление каждого из нагревателей:
 - Сопротивление нагревателя 3kW должно находиться в диапазоне $R = 16,8-19,6 \Omega$
12. Подключите провода комплекта по эл. схеме Рис. 4
13. Проверьте электрическую прочность:
 - Проверка электрической прочности выполняется с помощью испытательного стенда путем подачи испытательного напряжения на входные клеммы размером 1250V/1min. между токовой цепью и корпусом устройства или с помощью мегаомметра с испытательным напряжением 1000 V.
 - В зависимости от типа устройства для положительного результата предполагается:
 - отсутствие прорыва в изоляции при проверке со стендом.
 - сопротивление изоляции является $R > 2M\Omega$ при проверке мегаомметром

ПРЕДУПРЕЖДЕНИЕ! При выполнении этой проверки должны строго соблюдаться нормативные требования, организационные и технические меры по работе высоковольтным напряжением. Лицо, выполняющее измерение, должно быть квалифицировано для работы с устройствами высокого напряжения. Используемые измерительные приборы должны быть проверены и сертифицированы по метрологии.

МОНТАЖ КОМПЛЕКТОВ 6kW; 9kW; 12kW (Рис.3)

ПРЕДУПРЕЖДЕНИЕ! Эти комплекты предназначены для работы **ТОЛЬКО** подключенными к трехфазной трехпроводной электрической установке 400 V 3N~ в соответствии с электрической схемой Рис. 5. (схема „звезда“, „Y“)

1. Установите новое уплотнение (1).
2. Отметьте и / или запомните клеммы каждого нагревателя.
3. Поместите фланец с нагревательными элементами (2) в положение, показанное на Рис. 3. Привинтите верхний болт вручную, используя один из болтов (6).
4. Установите заземляющую пластину (4) двумя болтами (6) в положении, показанном на Рис. 3.
5. Затяните фланец с помощью болтов (6). Крутящий момент затяжки должен обеспечивать водоплотность для давления 1,6 МПа.
6. Наполните водосодержатель прибора водой и проверьте водоплотность соединения. Ищите видимые утечки, если таковые имеются, принять меры по их устранению в соответствии с инструкциями по демонтажу фланца.
7. Вставьте капиллярные трубки комбистата (3) (Комбинированный термостат-термовыключатель) во фланцевую трубку, пока комбистат не упрется во фланец.

Комбистат прикрепляется к фланцу в положении (2).

ПРЕДУПРЕЖДЕНИЕ! Комбистат не должен касаться токоведущих частей.

8. Проверьте омметром сопротивление каждого из нагревателей:
 - Сопротивление каждого нагревателя 2kW должно быть в пределах $R = 25.2-29.35 \Omega$
 - Сопротивление каждого нагревателя 3kW должно быть в пределах $R = 16.8-19.6 \Omega$
 - Сопротивление каждого нагревателя 4kW должно быть в пределах $R = 12.6-14.7 \Omega$
9. Подключите провода от комплекта по электрической схеме, показанной на Рис.5.
10. Установите индикаторную лампу (9) к приборной панели (8).
11. Проверьте электрическую прочность - см. п. 13 предыдущей главы.

ЭЛЕКТРИЧЕСКОЕ СОЕДИНЕНИЕ ПРИБОРА С УСТАНОВЛЕННЫМ НАГРЕВАТЕЛЬНЫМ КОМПЛЕКТОМ

ПРЕДУПРЕЖДЕНИЕ! Не подключайте к электрической системе прежде, чем убедиться, что водосодержатель наполнен водой! Проверьте это!

Буферные емкости

Устройство с монофазным комплектом (3kW) подключается к однофазной 230 V~ трехпроводной электрической установке согласно электрической схеме на Рис.4.

Устройство с трехфазным комплектом (6kW; 9kW; 12kW) подключается к трехфазной 400 V 3N~ пятипроводной электрической установке согласно электрической схеме на Рис.5. (схема „звезда“, „Y“)

Все края проводов токовой цепи прибора должны быть правильно подключены к главному электрощиту питания и к точке подключения прибора к электрической установке. Защитный провод установки не должен прерываться нигде от устройства до главного электрощита питания. Сечение каждого из проводов силового кабеля (фазное, нейтральное и защитное) должно составлять не менее 2.5 mm² при эл. мощности до 9 kW и от 4 до 6 mm² при эл. мощности 12 kW. Защитный провод ДОЛЖЕН быть подключен к клемме или шпильке, обозначенной знаком защиты заземления. В каждой токовой цепи на каждой фазе должен быть установлен предохранитель 16A при эл. мощности 9 kW и 25A при эл. мощности 12 kW. Электрическая установка, к которой будет подключаться прибор, должна быть сконструирована в соответствии с действующими правилами.

После подключения шнура питания пластиковая крышка должна быть установлена на место. Необходимо во время электрического соединения, обратить особое внимание, чтобы провода внутренних электрических и защитных связей были предохранены от разъединения, а капиллярные трубы термостатов и термовыключателей – от изгиба и ломки.

ПРЕДУПРЕЖДЕНИЕ! ОБЯЗАТЕЛЬНО, чтобы в электрической цепи, предназначенной для прибора, была установлена такое устройство, которое в условиях повышенного напряжения категории III обеспечивает полное отключение всех полюсов. Провода в цепи тока между устройством и прибором не должны прерываться другим выключателем или предохранителем.

ПРЕДУПРЕЖДЕНИЕ! Несоблюдение требований по подключению к электрической установке может привести к уменьшению безопасности прибора, при этом запрещено его использование. Последствия не входят в объем гарантийных обязательств производителя и продавца и являются за счет того, кто не соблюдал требования этой инструкции.

Прибор должен быть подключен только к электрической системе правоспособным лицом.

Водонагреватели

Подключение прибора к электрической системе описано в основном руководстве по монтажу и эксплуатации прибора.

ИСПОЛЬЗОВАНИЕ УСТРОЙСТВА С УСТАНОВЛЕННЫМ НАГРЕВАТЕЛЬНЫМ КОМПЛЕКТОМ

ПРЕДУПРЕЖДЕНИЕ! Крайне важно, чтобы прибор, оснащенный нагревательным комплектом, имел средство для ограничения увеличения давления в водосодержателе - предохранительный клапан. Клапан должен иметь параметры, соответствующие мощности установленных электронагревателей, номинальному давлению, записанному на приборной панели, и соответствовать действующим нормативным документам для предохранительных устройств для защиты от повышенного давления.

Смонтированный и правильно подключенный к водной и электрической установке прибор должен быть пущен в эксплуатацию с проверкой функциональности. Подключение водонагревателя и проверка функциональности не являются обязательствами изготовителя или торговца и не являются предметом гарантийного обслуживания.

При вводе прибора в эксплуатацию вы должны убедиться, что его водосодержатель наполнен водой. **ПРОВЕРЬТЕ!**

ПРЕДУПРЕЖДЕНИЕ! Не включайте прибор, если существует вероятность того, что вода в водосодержателе замерзла! Это приведет к повреждению прибора.

Приборы с монофазно подключенным электрическим нагревательным комплектом включаются в рабочий режим путем переключения клавишей светящегося ключа, нажимая его края с обозначением „I“. С помощью штифта настраивается желаемая температура воды. Свет клавиша ключа, когда он находится во включенном положении, показывает, что нагреватель работает и вода нагревается, а отключение света – что вода достигла заданной температуры и нагреватель отключился. Отключение прибора осуществляется нажатием конца клавиша светящегося ключа с обозначением „0“.

В графике около штифта терморегулятора обособлен сектор с маркировкой ECO. Когда маркер штифта находится в области сектора, вода нагревается до оптимальной температуры, при этом потери тепла устройства уменьшаются и используемое электричество уменьшается. В то же время нагретая вода достаточна для обычного потребления в домашних условиях. Если требуется большее количество смешанной воды, необходимо повернуть штифт терморегулятора против часовой стрелки до его максимального положения, чтобы достичь более высокой температуры воды в водонагревателе. Мы рекомендуем, чтобы штифт был в секторе ECO, когда прибор остается включенным длительное время без использования тепловой воды, а только для хранения нагретой воды.

Встроенный в прибор термостат имеет функцию

„Противо замерзание“. Когда штифт термостата находится в крайнем левом положении, в начале шкалы, нагреватель прибора включается при температуре окружающей среды около 8-10°C и выключается примерно при 12-15°C. Таким образом, вода в водосодержателе будет сохранена от замерзания при понижении температуры воздуха в помещении.

ВНИМАНИЕ! Эта функция не предотвратит замерзание воды в системе водоснабжения в помещении!

Приборы с трехфазным электронагревом включаются в рабочий режим путем переключения переключателя наружного блока в положение „Включено“, при этом загорается контрольная лампа, находящаяся на пластиковой крышке прибора, нагреватели включаются и начинается нагрев воды. Когда температура воды достигает значения, установленного термостатом, контрольная лампа гаснет и включается снова после охлаждения воды ниже определенного значения. Выключение водонагревателя из режима работы осуществляется с помощью наружного блока. Встроенные термостаты не имеют функции „Противо замерзание“.

Установленный на внешней обивке прибора индикатор температуры (если имеется такой) иллюстрирует процесс нагрева воды. Он не является средством измерения и указывает на наличие и относительное количество теплой воды в водосодержателе.

Использование встроенных теплообменников (в случае таких в приборах) для нагрева воды в водосодержателе осуществляется в соответствии с предоставленной инструкцией для использования лицами, которые выполнили проектирование и установку системы водяного отопления из альтернативных источников электроэнергии. Обязательным является соблюдение описанных в ней правил.

ГАРАНТИЯ, ГАРАНТИЙНЫЙ СРОК И ГАРАНТИЙНЫЕ УСЛОВИЯ

Гарантия, гарантийные условия, гарантийный срок, действительность гарантии приобретенного прибора и сервисные обязательства продавца или производителя на протяжении гарантийного срока на прибор, описаны в гарантийной карте прибора. При покупке прибора, гарантийная карта должна быть заполнена и подписана продавцом и покупателем. Сохраните гарантийную карту в надежном месте.

В любом случае остаются в силе и применимые законы, инструкции и прочие нормативные документы, касающиеся прав и обязанностей потребителя, продавца и производителя, и их взаимоотношений, касающихся купленного прибора, его установки, использования, обслуживания и поддержки

Гарантийный срок устанавливается продавцом, и действует только на географической территории соответствующей страны.

Гарантия на прибор в силе только если он:

- Установлен согласно требованиям инструкции по установке и использованию.
- Используется только по назначению, и в соответствии с инструкцией по установке и использованию.

Гарантия состоит в бесплатном ремонте всех заводских дефектов, которые могут возникнуть в течение гарантийного периода. Ремонт выполняется сервисными специалистами, уполномоченными продавцом.

Гарантия на прибор не действует в отношении повреждений, вызванных:

- Неправильной транспортировкой;
- Плохим хранением;
- Неправильным употреблением;
- Параметрами воды, вне допустимых норм качества питьевой воды, и в частности: содержание хлоридов выше 250 mg/l; электропроводность ниже 100 µS/cm и/или pH вне диапазона 6,5-9,5 для прибор с эмалированным баком, электропроводность выше 200 µS/cm для прибор с баком из хромоникелевой стали;
- Напряжением электрической сети, отличным от номинального напряжения прибора;
- Повреждениями вследствие замерзания воды;
- Чрезвычайными рисками, природными стихийными бедствиями и другими обстоятельствами форс-мажора;
- Несоблюдением инструкций по установке и эксплуатации;
- В случаях, когда была сделана попытка неуполномоченным лицом отремонтировать какой-либо дефект.

В вышеперечисленных случаях дефект устраняется за оплату.

Гарантия на прибор не действует в отношении деталей и компонентов прибора, для которых нормален износ во время его использования, в отношении деталей, которые снимаются во время нормального использования, в отношении лампочек освещения и сигнальных лампочек, и прочих подобных, в отношении изменения цвета наружных поверхностей, изменения формы, размеров и расположения деталей и компонентов, которые подвержены влиянию, но соответствующему условий нормального использования.

Упущенная выгода, материальный и нематериальный ущерб, вызванный временной невозможностью использования прибора во время его профилактики и ремонта, не охвачены гарантией на прибор.

СОБЛЮДЕНИЕ ТРЕБОВАНИЙ ЭТОЙ ИНСТРУКЦИИ ЯВЛЯЕТСЯ ПРЕДПОСЫЛКОЙ БЕЗОПАСНОЙ РАБОТЫ ПРИОБРЕТЕННОГО ВАМИ ИЗДЕЛИЯ И ОДНИМ ИЗ ГАРАНТИЙНЫХ УСЛОВИЙ.

ЗАПРЕЩАЮТСЯ ЛЮБЫЕ ИЗМЕНЕНИЯ И ПЕРЕУСТРОЙСТВА СО СТОРОНЫ ПОТРЕБИТЕЛЯ ИЛИ УПОЛНОМОЧЕННЫХ ИМ ЛИЦ КОНСТРУКЦИЙ ПРОДУКТА. ПРИ ОБНАРУЖЕНИИ ТАКИХ ДЕЙСТВИЙ ИЛИ ТАКИХ ПОПЫТОК АВТОМАТИЧЕСКИ ОТПАДАЮТ ГАРАНТИЙНЫЕ ОБЯЗАТЕЛЬСТВА ПРОДАВЦА ИЛИ ПРОИЗВОДИТЕЛЯ

В СЛУЧАЕ НЕОБХОДИМОСТИ, ОБРАЩАЙТЕСЬ В УПОЛНОМОЧЕННЫЕ ПРОДАВЦОМ ИЛИ ПРОИЗВОДИТЕЛЕМ СЕРВИСНЫЕ ЦЕНТРЫ, УКАЗАННЫЕ В ПРИЛАГАЕМОМ СПИСКЕ.

ПРОИЗВОДИТЕЛЬ ОСТАВЛЯЕТ ЗА СОБОЙ ПРАВО НА КОНСТРУКТИВНЫЕ ИЗМЕНЕНИЯ БЕЗ УВЕДОМЛЕНИЯ, КОТОРЫЕ НЕ УХУДШАЮТ БЕЗОПАСНОСТЬ ПРОДУКТА.

В СЛУЧАЕ НЕОБХОДИМОСТИ, И ПРИ ВОЗНИКНОВЕНИИ СПОРНЫХ СИТУАЦИЙ В СВЯЗИ С ПЕРЕВОДОМ И ПОНЯТИЯМИ В ЭТОЙ ЯЗЫКОВОЙ ВЕРСИИ ИНСТРУКЦИИ ПО УСТАНОВКЕ И ИСПОЛЬЗОВАНИЮ, В КАЧЕСТВЕ ОРИГИНАЛА И ПРЕВАЛИРУЮЩЕЙ СЛЕДУЕТ СЧИТАТЬ АНГЛИЙСКУЮ ВЕРСИЮ.

Нержавіючий фланець

Код діаметру фланця:
18 – фланець Ø180 mm
20 – фланець DN 200 mm

Код напруги живлення:
23 - 230V~
40 - 400V 3N~

Код електричної потужності нагрівачів:
03 - 3kW
06 - 6kW
09 - 9kW
12 - 12kW

УВАГА!

Неописані в таблиці позиції по малюнках повинні зберігатися при демонтажі фланця Вашого пристрою!

ЗМІСТ КОМПЛЕКТУ, ШТ.**Мал. 2, Мал. 3**

Поз.	XX	3kW	6kW	9kW	12kW
1	Ущільнення	1	1	1	1
2	Фланець комплект	1	1	1	1
	Фланець	1	1	1	1
	Нагрівачі	1	3	3	3
	Анод (необов'язково)	1	1	1	1
3	Термовимикач	1	-	-	-
	Планка Г-подібна металева	1	-	-	-
	Комбінований термостат-термовимикач	-	1	1	1
4	Клема комплект	1	1	1	1
	Клема рядова	1	1	1	1
	Планка металева	1	1	1	1
	Ізоляційна прокладка з позначеннями	1	1	1	1
	Дроти	3	5	5	5
5	Гвинт (шпилька) заземлення комплект	1	1	1	1
	Гвинт М4х22 (25)	1	1	1	1
	Гайка М4	2	2	2	2
	Шайба 4Н	2	2	2	2
	Шайба плоска А М4	3	3	3	3
8	Комплект приладової панелі	1	-	-	-
	Приладова панель	1	-	-	-
	Терморегулятор	1	-	-	-
	Ключ, що світиться	1	-	-	-
	Дроти	1	-	-	-
9	Кабельний вхід (муфта)	1	1	1	1
10	Гайка М6	-	-	12	12
	Шайба 6Н	-	-	6	6
	Шайба плоска А М6	-	-	6	6
	Склянолакова труба	-	-	6	6
-	Шайба фігурна М10	1	1	1	1

ПОПЕРЕДЖЕННЯ! Перед установкою і використанням уважно прочитайте цю інструкцію!

БЕЗПЕКА, ОСНОВНІ ВИМОГИ

Înainte de a începe montarea și utilizarea dispozitivului, este obligatoriu să citiți cu atenție întregul text al acestui manual. Rolul său este de a vă familiariza cu dispozitivul, cu regulile pentru utilizarea sigură și conformă a setului de încălzire, cu activitățile minim necesare pentru întreținerea sa și activitățile de service. În plus, va trebui să puneți la dispoziția persoanelor autorizate acest

manual, care vor instala și eventual - repara dispozitivul în caz de defecțiune. Instalarea setului de încălzire și verificarea funcționalității acestuia nu intră în obligațiile de garanție a vânzătorului și/sau producătorului.

Păstrați acest manual la un loc potrivit pentru a utiliza viitoare. Respectarea normelor ajută pentru funcționarea aparatului în condiții de siguranță și este una dintre condițiile de garanție.

ATENȚIE! Instalarea setului, conectarea sa la instalația electrică, verificarea cu privire la funcționalitatea sa și punerea sa în exploatare se vor efectua numai de către persoanele autorizate și în conformitate cu prevederile instrucțiunilor cuprinse în prezenta broșură și în conformitate cu prevederile legislației locale în vigoare. ESTE OBLIGATORIE montarea tuturor componentelor de protecție și celelalte furnizate de către producător sau recomandate de acesta!

ATENȚIE! Conectarea setului la instalația electrică trebuie realizată numai de către persoane autorizate în conformitate cu cerințele și instrucțiile expuse în acest manual și cu documentele normative Dispozitivul cu set de încălzire electric trebuie conectat în mod corect nu numai la conductoarele electrice ci și la conturul de protecție! Nu conectați dispozitivul la instalația electrică înainte ca setul să fie instalat în rezervorul de apă și înainte ca cel din urmă să fie plin cu apă. Neîndeplinirea acestei cerințe va face ca aparatul să devină periculos, fiind interzisă utilizarea sa!

AVERTISMENT! La folosirea dispozitivului cu set instalat există pericolul de ardere cu apă fierbinte!

AVERTISMENT! Nu atingeți aparatul și nu îl acționați cu mâini umede sau dacă sunteți desculți sau stați în loc umed!

AVERTISMENT! Acest dispozitiv cu set electric de încălzire poate fi utilizat de către copii cu vârsta de peste 8 ani și de persoane cu capacități reduse fizice, senzoriale sau mentale, sau lipsite de experiență și cunoștințe, numai în cazul în care acestea au fost supravegheate sau instruite privind utilizarea aparatului și înțeleg pericolele Aparatul nu trebuie lăsat la îndemâna copiilor. Se interzice efectuarea curățării sau mentenanței aparatului de către copii.

AVERTISMENT! Sunt obligatorii îndeplinirea și respectarea tuturor regulilor menționate în instrucția de instalare și folosire a aparatului în care va fi instalat setul electric de încălzire!

AVERTISMENT! Setul poate fi folosit numai dacă este instalat într-un aparat produs de ELDOMINVEST SRL.

УВАГА! Уся відповідальність за безпеку і функціональність буферної місткості або водонагрівача з непрямым нагрівом, коли в нім встановлений запасний занурювальний електронагрівний комплект, лежить на лицах, які встановлювали комплект, виконували перевірку безпеки і запустили виріб зі встановленим запасним занурювальним електронагрівачем (передали його користувачеві в користування).

ТЕХНІЧНИЙ ОПИС

Електричний комплект з нагрівальними елементами призначений для установки у буферні ємності і водонагрівачі. Він може використовуватися як запасна частина для заміни вже встановлених нагрівальних елементів.

Запасний занурювальний електронагрівний комплект служить тільки для підтримки температури води в резервуарі для води. Його установка у буферній місткості або у водонагрівачі з непрямым нагрівом не робить буфер або водонагрівач електричним (з витікаючими звідси наслідками).

Залежно від потужності нагрівальних елементів, упаковки комплектів розрізняються.

Точний і повний номер комплекту і його оголошені робочі параметри відмічені на етикетці, прикріпленій до упаковки.

Усі малюнки знаходяться на початку цієї книжки.

ДЕМОНТАЖ ФЛАНЦЯ (МАЛ.1).

ПОПЕРЕДЖЕННЯ! Перед демонтажем фланця **ОБОВ'ЯЗКОВИМ** є, щоб подання живлення до пристрою з водопровідної мережі було зупинене і вода з пристрою була злита.

- Відгвинтіть чотири гвинти пластикової кришки (7).
- Зніміть пластикову кришку (7).
- Відгвинтіть болти (6) на фланці і зніміть їх.
- Зніміть фланець (2) і ущільнення (1).

РЕКОМЕНДАЦІЯ! Якщо прилад використовується і в його водовласнику є накип і/або інші відкладення, рекомендується видалити їх. У приладів з емалевим резервуаром для води відкладення на емалевому покритті не повинні віддалятися, а тільки витиратися сухою бавовняною тканиною без використання жорстких пристосувань. Не порушуйте емалеве покриття водовласника. У цих приладів рекомендується перевірити аноди, при необхідності, замінити його.

МОНТАЖ КОМПЛЕКТУ 3kW (Мал. 2)

ПОПЕРЕДЖЕННЯ! Ці комплекти призначені для роботи **ТІЛЬКИ** з однофазною трипровідною електричною установкою 230 V~ відповідно до електричної схеми на Мал. 4.

1. Зніміть стару панель з пластикової кришки (7).
2. Вставте нову приладову панель (8) на пластикову кришку (7).
3. Встановіть нове ущільнення (1).
4. Помістіть фланець з нагрівальними елементами (2) в положення, показане на Мал. 2. Прикрутіть верхній болт вручну, використовуючи один з болтів (6).
5. Встановіть заземляючу пластину (4), використовуючи два болти (6), в положення, показане на Мал. 2.
6. Встановіть термовимикач (3) на фланці в положення, показане на Мал. 2 за допомогою Г-подібної планки, використовуючи один з болтів (6).
7. Затягніть фланець за допомогою болтів (6). Момент крутячого затягування, повинен забезпечувати водощільність для тиску 1,6 МПа.
8. Наповніть водовласник приладу водою і перевірте водощільність з'єднання. Шукайте видимі витоки, якщо такі є, вжити заходи по їх усуненню відповідно до інструкцій по

демонтажу фланця.

9. Вставте термочутливий елемент на кінці капілярної трубки термостата (3) у фланцеву трубку, поки він не досягне іншого кінця (300-320 mm).
10. Вставте капілярну трубку термостата, встановлену на панелі (8) у фланцеву трубку, поки він не опиниться в капілярній трубі теплового вимикача. Терморегулятор встановлений на пластиковій приладовій панелі.
11. Перевірте омметром опір кожного з нагрівачів:
 - Опір нагрівача 3kw повинен знаходитися в діапазоні R = 16.8-19.6 Ω
12. Підключіть дроти комплекту по ел. схемі Мал. 4
13. Перевірте електричну міцність:

- Перевірка електричної міцності виконується за допомогою випробувального стенду шляхом подання випробувальної напруги на вхідні клеми розміром 1250V/1min. між струмовим ланцюгом і корпусом пристрою або за допомогою мегаомметра з випробувальною напругою 1000 V.
- Залежно від типу пристрою для позитивного результату передбачається:
 - відсутність прориву в ізоляції при перевірці із стендом.
 - опір ізоляції являється R > 2MΩ при перевірці мегаомметром

ПОПЕРЕДЖЕННЯ! При виконанні цієї перевірки повинні строго дотримуватися нормативні вимоги, організаційні і технічні заходи по роботі високовольтною напругою. Особа, що виконує вимір, має бути кваліфікована для роботи з обслуговуваннями високої напруги. Використовувані вимірювальні прилади мають бути перевірені і сертифіковані по метрології.

МОНТАЖ КОМПЛЕКТІВ 6kW; 9kW; 12kW (Мал. 3)

ПОПЕРЕДЖЕННЯ! Ці комплекти призначені для роботи **ТІЛЬКИ** підключеними до трифазної трипровідної електричної установки 400 V 3N~ відповідно до електричної схеми Мал. 5. (схема "зірка", „Y")

1. Встановіть нове ущільнення (1).
2. Відмітьте та / або запам'ятайте клеми кожного нагрівача.
3. Помістіть фланець з нагрівальними елементами (2) в положення, показане на Мал. 3. Пригвинтіть верхній болт вручну, використовуючи один з болтів (6).
4. Встановіть заземляючу пластину (4) двома болтами (6) в положенні, показаному на Мал.3.
5. Затягніть фланець за допомогою болтів (6). Момент крутячого затягування повинен забезпечувати водощільність для тиску 1,6 МПа.
6. Наповніть водовласник приладу водою і перевірте водощільність з'єднання. Шукайте видимі витоки, якщо такі є, вжити заходи по їх усуненню відповідно до інструкцій по демонтажу фланця.
7. Вставте капілярні трубки комбистата (3) (Комбінований термостат-термовимикач) у фланцеву трубу, поки комбистат не упреться у фланець. Комбистат прикріплюється до фланця в положенні (2).

ПОПЕРЕДЖЕННЯ! Комбистат не повинен торкатися токоведучих частин.

8. Перевірте омметром опір кожного з нагрівачів:
 - Опір кожного нагрівача 2kw повинен бути в межах R =

25.2-29.35 Ω

- Опір кожного нагрівача 3kw повинен бути в межах R = 16.8-19.6 Ω
- Опір кожного нагрівача 4kw повинен бути в межах R = 12.6-14.7 Ω

9. Підключіть дроти від комплекту за електричною схемою, показаною на Мал. 5.

10. Встановіть індикаторну лампу (9) до приладової панелі (8).

11. Перевірте електричну міцність - див. п. 13 попередньої глави.

ЕЛЕКТРИЧНЕ З'ЄДНАННЯ ПРИЛАДУ ЗІ ВСТАНОВЛЕНИМ НАГРІВАЛЬНИМ КОМПЛЕКТОМ

ПОПЕРЕДЖЕННЯ! Не підключайте до електричної системи перш, ніж переконатися, що водовласник наповнений водою! Перевірте це!

Буферні місткості

Пристрій з монофазним комплектом (3kw) підключається до однофазної 230 V~ трипровідної електричної установці згідно з електричною схемою на Мал. 4.

Пристрій з трифазним комплектом (6kw; 9kw; 12kw) підключається до трифазної 400 V 3N~ п'ятидротяній електричній установці згідно з електричною схемою на Мал. 5. (схема "зірка", "Y")

Усі краї дротів струмового ланцюга приладу мають бути правильно підключені до головного електрощита живлення і до точки підключення приладу до електричної установки. Захисний дріт установки не повинен уриватися ніде від пристрою до головного електрощита живлення. Переріз кожного з дротів силового кабелю (фазне, нейтральне і захисне) повинен складати не менше 2.5 mm² при ел. потужності до 9 kW і від 4 до 6 mm² при ел. потужності 12 kW. Захисний дріт MAE бути підключений до клеми або шпильки, позначеної знаком захисту заземлення. У кожному струмовому ланцюзі на кожній фазі має бути встановлений запобіжник 16A при ел. потужності 9 kW і 25A при ел. потужності 12 kW. Електрична установка, до якої підключатиметься прилад, має бути сконструйована відповідно до діючих правил.

Після підключення шнура живлення пластикова кришка має бути встановлена на місце. Необхідно під час електричного з'єднання, звернути особливу увагу, щоб дроти внутрішніх електричних і захисних зв'язків були обережені від роз'єднання, а капілярні труби термостатів і термовимикачів - від вигину і ломки.

ПОПЕРЕДЖЕННЯ! ОБОВ'ЯЗКОВО, щоб в електричному ланцюзі, призначеному для приладу, було встановлено такий пристрій, який в умовах підвищеної напруги категорії III забезпечує повне відключення усіх полюсів. Дроти в ланцюзі струму між пристроєм і приладом не повинні уриватися іншим вимикачем або запобіжником.

ПОПЕРЕДЖЕННЯ! Недотримання вимог по підключенню до електричної установки може привести до зменшення безпеки приладу, при цьому заборонено його використання. Наслідки не входять в об'єм гарантійних зобов'язань виробника і продавця і являються за рахунок того, хто не дотримувався вимоги цієї інструкції.

Прилад має бути підключений тільки до електричної системи правоздатною особою.

Водонагрівачі

Підключення приладу до електричної системи описане в основному керівництві по монтажу і експлуатації приладу.

ВИКОРИСТАННЯ ПРИСТРОЮ ЗІ ВСТАНОВЛЕНИМ НАГРІВАЛЬНИМ КОМПЛЕКТОМ

ПОПЕРЕДЖЕННЯ! Украй важливо, щоб прилад, оснащений нагрівальним комплектом, мав засіб для обмеження збільшення тиску у водовласнику - запобіжний клапан. Клапан повинен мати параметри, що відповідають потужності встановлених електронагрівачів, номінальному тиску, записаному на приладовій панелі, і відповідати чинним нормативним документам для запобіжних пристроїв для захисту від підвищеного тиску.

Змонтований і правильно підключений до водної і електричної установки прилад має бути пущений в експлуатацію з перевіркою функціональності. Підключення водонагрівача і перевірка функціональності не є зобов'язаннями виробника або торговця і не є предметом гарантійного обслуговування.

При введенні приладу в експлуатацію ви повинні переконатися, що його водовласник наповнений водою. **ПЕРЕВІРТЕ!**

ПОПЕРЕДЖЕННЯ! Не вмикайте прилад, якщо існує вірогідність того, що вода у водовласнику замерзнула! Це приведе до ушкодження приладу.

Прилади з монофазно підключеним електричним нагрівальним комплектом включаються в робочий режим шляхом перемикачання клавішею ключа, що світиться, натискаючи його краї з позначенням „I“. За допомогою штифта настоюється бажана температура води. Світло клавіша ключа, коли він знаходиться у включеному положенні, показує, що нагрівач працює і вода нагрівається, а відключення світла - що вода досягла заданої температури і нагрівач відключився. Відключення приладу здійснюється натисненням кінця клавіша ключа, що світиться, з позначенням „0“.

У графіці біля штифта терморегулятора відособлений сектор з маркіровкою ECO. Коли маркер штифта знаходиться в області сектора, вода нагрівається до оптимальної температури, при цьому втрати тепла пристроєм зменшуються і використовувана електрика зменшується. В той же час нагріта вода достатня для звичайного споживання в домашніх умовах. Якщо потрібно більшу кількість змішаної води, необхідно повернути штифт терморегулятора проти годинникової стрілки до його максимального положення, щоб досягти більш високої температури води у водонагрівачі. Ми рекомендуємо, щоб штифт був в секторі ECO, коли прилад залишається включеним тривалий час без використання теплої води, а тільки для зберігання нагрітої води.

Вбудований в прилад термостат має функцію "Протизамерзання". Коли штифт термостата знаходиться в крайньому лівому положенні, на початку шкали, нагрівач приладу включається при температурі довкілля близько 8-10°C і вимикається приблизно при 12-15°C. Таким чином, вода у водовласнику буде збережена від замерзання при пониженні температури повітря в приміщенні.

УВАГА! Ця функція не запобіжить замерзанню води в системі водопостачання в приміщенні!

Прилади з трифазним електронагрівом включаються в робочий режим шляхом перемикачання перемикача зовнішнього блоку в положення "Включено", при цьому

спалахує контрольна лампа, що знаходиться на пластиковій кришці приладу, нагрівачі включаються і починається нагрів води. Коли температура води досягає значення, встановленого термостатом, контрольна лампа гасне і включається знову після охолодження води нижче певного значення. Виключення водонагрівача з режиму роботи здійснюється за допомогою зовнішнього блоку. Вбудовані термостати не мають функції „Протизамерзання“.

Встановлений на зовнішньому обвиванні приладу індикатор температури (якщо є такий) ілюструє процес нагріву води. Він не є засобом виміру і вказує на наявність і відносну кількість теплої води у водовласнику.

Використання вбудованих теплообмінників (у разі таких в приладах) для нагріву води у водовласнику здійснюється відповідно до наданої інструкції для використання особами, які виконали проектування і установку системи водяного опалювання з альтернативних джерел електроенергії. Обов'язковим є дотримання описаних в ній правил.

ГАРАНТІЯ, ГАРАНТІЙНИЙ ТЕРМІН І УМОВИ ЦЬОЇ ГАРАНТІЇ

Гарантія, гарантійні умови, гарантійний термін, дійсність гарантії придбаного приладу і сервісні зобов'язання продавця або виробника протягом гарантійного терміну на прилад, описані в гарантійному приладу. При покупці приладу, гарантійна карта повинна бути заповнена і підписана продавцем і покупцем. Збережіть гарантійну карту в найближчому місці.

У будь-якому випадку залишаються в силі і чинні закони, інструкції та інші нормативні документи, що стосуються прав і обов'язків споживача, продавця і виробника, і їх взаємин, що стосуються купленого приладу, його установки, використання, обслуговування та підтримки

Гарантійний термін встановлюється продавцем, і діє тільки на географічній території відповідної країни.

Гарантія на прилад в силі тільки якщо він:

- Встановлений згідно з вимогами інструкції по установці і використанню.
- Використовується тільки за призначенням, і відповідно до інструкції по установці і використанню.

Гарантія полягає в безкоштовному ремонті всіх заводських дефектів, які можуть виникнути під час гарантійного періоду. Ремонт виконується сервісними фахівцями, уповноваженими продавцем.

Гарантія на прилад не діє відносно ушкоджень, викликаних:

- Неправильним транспортуванням;
- Поганим зберіганням;
- Неправильним вживанням;
- Параметрами води, поза допустимих норм якості питної води, і зокрема: вміст хлоридів вище 250 mg / l; електропровідність нижче 100 $\mu\text{S} / \text{cm} / \text{l}$ або pH в межах дії 6,5-9,5 для прилад з емальованим баком, електропровідність вище 200 $\mu\text{S} / \text{cm}$ для прилад з баком з хромонікелевої сталі;
- Напругою електричної мережі, відмінною від номінальної напруги приладу;
- Пошкодження внаслідок замерзання води;
- Надзвичайними ризиками, природними стихійними лихами та іншими обставинами форс-мажору;
- Недотриманням інструкцій по установці і експлуатації;
- У випадках, коли була зроблена спроба не

уповноваженою особою ремонтувати будь-який дефект. У перерахованих вище випадках дефект усувається за оплату.

Гарантія на прилад не діє відносно деталей і компонентів приладу, для яких нормальний знос під час його використання, щодо деталей, які знімаються під час нормального використання, щодо лампочок освітлення і сигнальних лампочок, і інших подібних, щодо зміни кольору зовнішніх поверхонь, зміни форми, розмірів і розташування деталей і компонентів, які використовувались не відповідно до умов нормального використання.

Упущена вигода, матеріальний і нематеріальний збиток, викликаний тимчасовою неможливістю використання приладу під час його профілактики та ремонту, не охоплені гарантією на прилад.

ДОТРИМАННЯ ВИМОГ ЦЬОЇ ІНСТРУКЦІЇ Є ПЕРЕДУМОВОЮ БЕЗПЕЧНОЇ РОБОТИ НАБУТОГО ВАМИ ВИРОБУ ТА ОДНИМ ІЗ ГАРАНТІЙНИХ УМОВ.

ЗАБОРОНЯЮТЬСЯ БУДЬ-ЯКІ ЗМІНИ І ПЕРЕБУДОВИ З БОКУ СПОЖИВАЧА АБО УПОВНОВАЖЕНИХ НИМ ОСІБ КОНСТРУКЦІЇ ПРОДУКТУ. ПРИ ВИЯВЛЕННЯ ТАКИХ ДІЙ АБО ТАКИХ СПРОБ АВТОМАТИЧНО ВІДПАДАЮТЬ ГАРАНТІЇ ПРОДАВЦЯ АБО ВИРОБНИКА У РАЗІ НЕОБХІДНОСТІ, ЗВЕРТАЙТЕСЯ В УПОВНОВАЖЕНІ ПРОДАВЦЕМ АБО ВИРОБНИКОМ СЕРВІСНІ ЦЕНТРИ, ВИЗНАЧЕНІ В СПИСКУ, ЯКИЙ ДОДАЄТЬСЯ.

ЗАЛИШАЄМО ЗА СОБОЮ ПРАВО НА КОНСТРУКТИВНІ ЗМІНИ БЕЗ ПОПЕРЕДЖЕННЯ, ЯКІ НЕ ПОГІРШУЮТЬ БЕЗПЕКУ ПРОДУКТУ.

У РАЗІ НЕОБХІДНОСТІ, І ПРИ ВИНИКНЕННІ СПІРНИХ СИТУАЦІЙ В ЗВ'ЯЗКУ З ПЕРЕКЛАДОМ І ПОНЯТЬ У ЦЬОЇ МОВНІЙ ВЕРСІЇ ВКАЗІВОК ЗІ ВСТАНОВЛЕННЯ ТА ВИКОРИСТАННЯ, ЯКІ ОРИГІНАЛ МОЖНА ВВАЖАТИ АНГЛІЙСЬКУ ВЕРСІЮ.

Nerūdijantis flanšas

Atloka diametra kods
 18 - atloks Ø180 mm
 20 – atloks DN 200 mm

UZMANĪBU!

Neapraktītās tabulā attēlu pozīcijas ir jāsaģlabā ja tiek demontēts Jūsu ierīces atloks!

Barojošā sprieguma kods:
 23 - 230V~
 40 - 400V 3N~

Sildītāju elektriskās jaudas kods
 03 - 3kW
 06 - 6kW
 09 - 9kW
 12 - 12kW

KOMPLEKTA SATURS, GB.**2.att, 3.att.**

Poz.	XX	3kW	6kW	9kW	12kW
1	Noblīvēšana	1	1	1	1
2	Atloku komplekts	1	1	1	1
	Atloks	1	1	1	1
	Sildītājs	1	3	3	3
	Anods (pēc izvēles)	1	1	1	1
3	Termoizslēdzējs	1	-	-	-
	L-veida metāla plāksne	1	-	-	-
	Kombinēts termostats – termoizslēdzējs	-	1	1	1
4	Klemju komplekts	1	1	1	1
	Parastā klemme	1	1	1	1
	Metāla plāksne	1	1	1	1
	Blīve ar apzīmējumiem	1	1	1	1
	Vadi	3	5	5	5
5	Skrūves zemējuma komplekts	1	1	1	1
	Skrūve M4x22(25)	1	1	1	1
	Uzgrieznis M4	2	2	2	2
	Šaiba 4H	2	2	2	2
	Šaibas paplāksnis A M4	3	3	3	3
8	Vadības panelis, komplekts	1	-	-	-
	Vadības panelis	1	-	-	-
	Termoregulators	1	-	-	-
	Slēdzis apgaismots	1	-	-	-
	Vadi	1	-	-	-
9	Kabeļa ieeja (mufa)	1	1	1	1
10	Uzgrieznis M6	-	-	12	12
	Šaiba 6H	-	-	6	6
	Šaibas paplāksnis A M6	-	-	6	6
	Stikla lakas truba	-	-	6	6
-	Šaiba vēdekļveidīga M10	1	1	1	1

BRĪDINĀJUMS! Pirms montāžas un lietošanas, izlasiet uzmanīgi šo instrukciju!

DROŠĪBA, GALVENĀS PRASĪBAS

Pirms montāžas uzsākšanas un izmantošanas, obligāti ir jāiepazīstinaš ar šīs brošūras pilno tekstu. Tā ir paredzēta, lai Jūs iepazīstinātu ar noteikumiem par komplekta pareizu un drošu lietošanu, minimāli nepieciešamo apkopes un uzturēšanas darbību. Turklāt Jums būs jānodrošina šī brošūra serificētām personām, kuras montēs un iespējams remontēs bojāto komplektu. Komplekta montāža un tās darbības pārbaude nav

iekļauta pārdevēja un/vai ražotāja dotās garantijas ietvaros.

Saglabājiet šo brošūru piemērotā vietā turpmākai lietošanai. Noteikumu ievērošana, kuri ir tajā aprakstīti, ir daļa no drošas ierīces lietošanas pasākumiem un viena no garantijas noteikumiem.

UZMANĪBU! Komplekta montāžu, tā pievienošanu elektriskajam tīklam, tās darbības pārbaudīšanu un palaišanu ekspluatācijā, veic tikai sertificētas personas ievērojot brošūrā norādīto instrukciju prasības un aktuālās vietējās normas. OBLIGĀTI ir jāmontē drošības un citus nokomplektējumus, kurus piedāvā vai iesaka ražotājs!

UZMANĪBU! Komplekta pievienošanu elektriskajam tīklam veic tikai sertificētas personas ievērojot šīs brošūras attiecīgo instrukciju un normatīvo dokumentu prasības. Ierīci ar elektriskā sildītāja komplektu ir pareizi jāpievieno gan pie strāvas vadiem, kā arī pie drošības sistēmas. Nepievienojiet ierīci elektrības tīklam, pirms komplekts ir iemontēts tvertnē un ūdens tvertne ir piepildīta ar ūdeni. Neievērojot šīs drošības prasības, ierīce būs bīstama un to ir aizliegts lietot!

BRĪDINĀJUMS! Izmantojot ierīci ar montētu komplektu pastāv bīstamība no apdegšanas ar karstu ūdeni!

BRĪDINĀJUMS! Nepieskarieties ierīcei un tās vadības panelim ar mitrām rokām vai ja Jūs stāvat ar plikām kājām mitrā vietā!

BRĪDINĀJUMS! Šo ierīci ar elektrisko sildīšanas komplektu var izmantot bērni vecāki par 8 gadiem un personas ar ierobežotām fiziskām, sensorām un mentālām spējām, vai ar nepietiekošu pieredzi un zināšanām, ja tie ir uzraudzībā vai ir instruēti par bīstamību lietojot ierīci un ja tie saprot no pastāvošās bīstamības. Bērniem nav atļauts spēlēties ar šo ierīci. Ir aizliegts lietotājiem, atļaut bērniem veikt ierīces tīrīšanu vai apkalpošanu.

BRĪDINĀJUMS! Ir obligāti jāizpilda un jāievēro visi noteikumi, kuri ir ierakstīti ierīces, kurā būs montēts elektriskā sildītāja komplekts, montāžas un lietošanas instrukcijā!

BRĪDINĀJUMS! Komplektu var izmantot tikai tad, ja to montē ierīcē, kuru ir ražojusi SIA „ELDOMINVEST OOD”.

UZMANĪBU! Visa atbildība par bufertvertnes vai ūdens sildītāja ar netiešo apkuri drošību un funkcionalitāti, ja tajā ir uzstādīts rezerves iegremdējamais elektriskās apkures komplekts, ir personām, kuras uzstādīja komplektu, veica drošības pārbaudi un šo produktu kopā ar uzstādīto rezerves iegremdēšanas elektrisko sildītāju ir laiduši ekspluatācijā (ir nodevuši to patērētājam lietošanai).

TEHNISKAIS APRAKSTS

Elektriskais komplekts ar sildelementiem ir paredzēts montēt bufera tvertnēs un ūdens sildītājos. To var arī izmantot kā rezerves daļu jau motētiem sildīšanas elementiem.

Rezerves iegremdējama elektriskās apkures komplekts kalpo tikai ūdens temperatūras uzturēšanai ūdens tvertnē. Tā uzstādīšana bufertvertnē vai ūdens sildītājā ar netiešo sildīšanu nepadarā buferi vai ūdens sildītāju elektrisku (ar no tā izrietošajām sekām).

Atkarībā no sildelementu jaudas, iepakojumu nokomplektējums ir atšķirīgs.

Precīzais un pilnais komplekta numurs un tā paziņotie darba parametri ir atzīmēti uz iepakojuma etiķetes.

Visi attēli atrodas brošūras sākumā.

ATLOKA DEMONTĀŽA (1. ATT.).

BRĪDINĀJUMS! Pirms atloka demontāžas, OBLIGĀTI ierīcei ir jābūt atslēgtai no ūdens padeves sistēmas un ūdenim no tvertnes ir jābūt notecinātam.

- Atskrūvējiet plastmasas vāku (7) četras skrūves.
- Noņemiet plastmasas vāku (7).
- Atskrūvējiet atloka (2) skrūves (6) un tos noņemiet.
- Noņemiet atloku (2) un blīvi (1).

LETEIKUMS! Ja ierīce ir lietota un ūdens tvertnē ir katlakmens un/vai citi nosēdumi, ir ieteicams tos likvidēt. Emaljās ūdens tvertnēm ar nogulsniem uz emaljētās virsmas nav ieteicams tās noņemt, bet tikai noslaucīt ar sausu kokvilnas drānu, nelietojot cietus priekšmetus. Nedrīkst ievainot ūdens tvertnes emaljēto virsmu. Ir ieteicams šādām ierīcēm pārbaudīt anodu un nepieciešamības gadījumā to nomainīt.

3kW KOMPLEKTA MONTĀŽA (2. ATT.)

BRĪDINĀJUMS! Šie komplekti ir paredzēti darbam TIKAI pieslēdzot tos vienfāzes trīszīslu elektriskam tīklam 230 V-ievērojot 4.att. elektrisko shēmu.

1. Noņemiet veco paneli no plastmasas vāka (7).
2. Ielieciet jauno paneli (8) plastmasas vākā (7).
3. Ielieciet blīvi (1).
4. Ielieciet atloku ar sildelementiem (2) tādā stāvoklī, kā tas ir parādīts 2.att. Pieskrūvējiet visaugstāko skrūvi ar roku izmantojot vienu no skrūvēm (6).
5. Montējiet iezemēšanas plāksni (4) izmantojot divas skrūves (6) tādā veidā kā 2.att.
6. Montējiet termoizslēdzēju (3) uz atloka kā tas parādīts 2.att. ar T-veidīgo plāksni, izmantojot vienu no skrūvēm (6).
7. Pievelciet atloku pie ierīces ar skrūvju (6) palīdzību. Pievilkšanas spēkam ir jānodrošina ūdens blīvumu 1,6 Mpa spiedienam.
8. Uzpildiet ierīces ūdens tvertni ar ūdeni un pārbaudiet savienojuma ūdens blīvumu. Jāskatās vai nav ūdens noteces, bet ja tāda pastāv, tad ir jāveic visi pasākumi lai noteci likvidētu ievērojot instrukciju atloka demontāžai.
9. Ievietojiet termojūtīgo elementu atloka termoizslēdzēja (3) kapilārās caurules galā, kamēr tas atdursies otrajā galā (300-320mm).
10. Ievietojiet kapilāro cauruli termoregulatorā, kurš ir montēts uz paneļa (8) atloka caurulē, kamēr atdursies termo izslēdzēja kapilārajā caurulē. Termoregulators ir montēts uz plastmasas plāksnes.

11. Pārbaudiet katra sildelementa pretestību ar ommetru.

- 3kW sildītāju pretestībai ir jābūt robežās $R=16.8-19.6 \Omega$

12. Savienojiet komplekta vadus izmantojot 4.att. shēmu.

13. Pārbaudiet elektrisko spēku:

- Elektriskā spēka pārbaude tiek veikta ar testa stendu, izmantojot testa spriegumu pie ieejas klemmēm ar spēku 1250V / 1 min starp strāvas ķēdi un ierīces korpusu vai ar megaommetru ar pārbaudes spriegumu 1000 V.
- Atkarībā no ierīces veida par pozitīvu rezultātu tiek pieņemts:
 - nav pārtraukta izolācija, ja tiek pārbaudīts ar statni.
 - izolācijas pretestība ir $R > 2M\Omega$, ja tiek pārbaudīts ar megaommetru.

BRĪDINĀJUMS! Veicot šo pārbaudi ir precīzi jāievēro normatīvās prasības, organizatoriskos un tehniskos pasākumus strādājot ar augstu spriegumu. Darbiniekiem, kuri veic mērīšanas darbus, ir jābūt kvalificētiem darbam ar ierīcēm ar augstu spriegumu. Mērīšanas ierīcēm, kuras izmantos, ir jābūt metroloģiski pārbaudītām un serificētām.

6kW; 9kW; 12kW KOMPLEKTA MONTĀŽA (3.ATT.)

BRĪDINĀJUMS! Šie komplekti ir paredzēti darbam TIKAI pieslēdzot tos trīsfāžu piecu dzīslu elektriskam tīklam 400 V 3N-ievērojot 5.att. elektrisko shēmu. (shēma „zvaigzne” „Y”)

1. Ievietojiet jauno blīvi (1).
2. Marķējiet un/vai atcerieties katra sildelementa pievadus.
3. Novietojiet atloku ar sildelementiem (2) tādā virzienā, kā tas ir parādīts 3.att. Pieskrūvējiet visaugstāko skrūvi ar roku izmantojot vienu no skrūvēm (6).
4. Montējies iezemēšanas plāksni (4) izmantojot divas skrūves (6) tādā veidā kā parādīts 3.att.
5. Pievelciet atloku pie ierīces ar skrūvju (6) palīdzību. Pievilkšanas spēkam ir jānodrošina ūdens blīvumu 1,6 Mpa spiedienam.
6. Uzpildiet ierīces ūdens tvertni ar ūdeni un pārbaudiet savienojuma ūdens blīvumu. Jāskatās vai nav ūdens noteces, bet ja tāda pastāv, tad ir jāveic visi pasākumi lai noteci likvidētu ievērojot instrukciju atloka demontāžai.
7. Ievietojiet manometriskā termometra kapilārās caurules (3) (kombinēts termostats – termoizslēdzējs) atloka caurulē, kamēr manometriskais termometrs atdursies atlokā. Manometriskais termometrs tiek piefikšēts pie atloka pozīcijā (2).
- BRĪDINĀJUMS!** Manometriskais termometrs nedrīkst pieskarties strāvas vadiem.
8. Pārbaudiet katru sildītāja pretestību ar ommetru:
 - Katra 2kW sildītāja pretestībai ir jābūt robežās $R=25.2-29.35 \Omega$
 - Katra 3kW sildītāja pretestībai ir jābūt robežās $R=16.8-19.6 \Omega$
 - Katra 4kW sildītāja pretestībai ir jābūt robežās $R=12.6-14.7 \Omega$
9. Savienojiet komplekta vadus izmantojot 5.att. elektrisko shēmu.
10. Montējiet indikācijas lampu (9) pie paneļa (8).
11. Pārbaudiet elektrisko spēku skat iepriekšējās nodaļas 13.punktu .

IERĪCES, KURAI IR MONTĒTS SILDĪŠANAS KOMPLEKTS, PIESLĒGŠANA ELEKTRĪBAI

BRĪDINĀJUMS! Neuzsāciet pieslēgšanu elektriskajam tīklam pirms neesat pārliecinājušies, ka ierīces ūdens tvertne ir pilna ar ūdeni! Pārbaudiet!

Bufertvertnes

Ierīce ar monofāzes komplektu (3kW) pievieno vienfāzes trīsfāzes pievadam elektriskam tīklam 230 V- ievērojot 4.att. elektrisko shēmu.

Ierīci ar trīsfāžu komplektu (6kW; 9kW; 12kW) pievieno trīsfāzes pievadam elektriskam tīklam 400 V 3N- ievērojot 5.att. uzrādīto elektrisko shēmu (shēma „zvaigzne” „Y”)

Ierīces strāvas tīkdes visiem vadu galiem ir jābūt pareizi savienoti ar galveno barošanas elektrības paneli un ierīces pievienošanas vietai pie elektriskās instalācijas. Instalācijas aizsardzības vads nedrīkst būt nekur pārtraukts virzoties no ierīces līdz barošanasjam el.panelim. Katra barojošā kabeļa (fāzes, neitrāls un aizsargvads) ikviena vada šķērs griezumam ir jābūt vismaz 2.5 mm² ar jaudu līdz 9kW un no 4 līdz 6 mm² pie 12 kW jaudas. Aizsargvads ir OBLIGĀTI jāpievieno pie klemmes vai pie sienas kas marķēts ar aizsarg zemējuma apzīmējumu. Katrā strāvas aplī, uz katras fāzes ir jābūt montētām drošinātājam 16A ar el.jaudu 9kW un 25 A pie el. jaudas 12 kW. Elektriskai instalācijai, pie kuras būs pievienota ierīce, ir jābūt izveidotai ievērojot spēkā esošo nolikumu prasības.

Pēc barojošā kabeļa pievienošanas, plastmasas vāks ir jāmontē savā vietā. Ir nepieciešams pieslēgšanas laikā pie elektrības sevīšķu uzmanību veļtīt, lai iekšējie elektriskie un aizsargvadi būtu pasargāti no atvienošanas, bet termostatu un termoizsildēžu kapilārās caurules - no locīšanas un pārlaušanas.

BRĪDINĀJUMS! OBLIGĀTI ierīces elektriskajā ķēdē obligāti jāuzstāda ierīce, kas III kategorijas pārsprieguma apstākļos nodrošina visu polu pilnīgu atslēgšanu. Strāvas ķēdes vadiem starp to un ierīci nedrīkst pārtraukt cits slēdzis vai drošinātājs.

BRĪDINĀJUMS! Prasību neievērošana pievienojot elektroinstalācijai var samazināt iekārtas drošību, kā rezultātā to ir aizliegts izmantot. Sekas neietilpst ražotāja un pārdevēja garantijas saistībās un tas ir uz lietotāja rēķina, kurš nav ievērojis šīs instrukcijas prasības.

Ierīci drīkst pieslēgt pie elektroenerģijas sistēmas sertificētas personas.

Ūdens sildītāji

Ierīces pieslēgšana elektriskajai sistēmai ir aprakstīta galvenajā brošūrā ar instrukcijām par iekārtas uzstādīšanu un lietošanu.

IERĪČU IZMANTOŠANA AR MONTĒTU SILDĪŠANAS KOMPLEKTU

BRĪDINĀJUMS! Ierīcei ar aprīkoto sildīšanas komplektu, obligāti ir jābūt aprīkojumam, kas ierobežo ūdens tvertnes spiediena palielināšanu - drošības vārstam. Vārstam jābūt ar parametriem, kas atbilst uzstādīto elektrisko sildītāju jaudai, kas ir uzrādīta ierīces nominālā spiediena plāksnē un atbilst piemērojamiem normatīviem dokumentiem par drošības ierīcēm pret paaugstinātu spiedienu.

Uzstādītāis un pareizi savienots ūdens un elektriskai sistēmai ir jāpalaiž ekspluatācijā, pārbaudot tās funkcionalitāti. Ūdens sildītāja pieslēgums un funkcionalitātes pārbaude nav ražotāja vai tirgotāja pienākumi, un uz to neattiecas garantijas apkalpošana.

Pirms iekārtas darbības uzsākšanas jums jāpārliecinās, ka ūdens tvertne ir pilna ar ūdeni. PĀRBAUDIET!

BRĪDINĀJUMS! Neieslēdziet ierīci, ja esat pārliecināti, ka

ūdens tvertne ir sasalis! Tas var izraisīt ierīces bojājumus.

Ierīces ar vienfāzes elektrisko apkures komplektu tiek ieslēgtas darba režīmā, pārslēdzot apgaismotā slēdža taustiņu, nospiežot galu ar atzīmi "I". Vēlamā ūdens temperatūra tiek iestatīta pagriežot pogu. Slēdža taustiņa apgaismojums, kad tas atrodas ieslēgtā pozīcijā, norāda, ka sildītājs darbojas, un ūdens uzsilst, un ja tas ir izslēgts - ūdens ir sasniedzis iestatīto temperatūru un sildītājs ir izslēgts. Ierīces ieslēgšana tiek veikta, nospiežot apgaismotā slēdža taustiņa galu ar atzīmi "0".

Termoregulatora pogas grafikā ir atdalīts sektors ar apzīmējumu ECO. Ja pogas marķieris atrodas šajā sektorā, ūdens uzsilst līdz optimālajai temperatūrai, kad ierīces siltuma zudumi ir reducēti un tiek samazināta izmantotā elektriskā enerģija. Tajā pašā laikā mājāsaimniecībai parastajam patēriņam ir pietiekami daudz karstā ūdens. Ja ir nepieciešams lielāks daudzums jauktā ūdens, termoregulators jāpagriež pulksteņrādītāja kustības virzienā līdz maksimālajai pozīcijai, lai sasniegtu augstāku ūdens temperatūru ūdens sildītājā. Mēs iesakām spolei būt ECO sektorā, kad ierīce tiek atstāta uz ilgu laiku ieslēgtā, neizmantojot karsto ūdeni, bet tikai siltā ūdens uzglabāšanai.

Iebūvētajam ierīces termostatom ir "Pretaisāšanas " funkcija. Kad termostata poga ir galējā kreisā stāvoklī, skalas sākumā, ierīces sildītājs ieslēgsies pie temperatūras 8 – 10 °C un izslēgsies pie 12-15 °C. Tāda veidā ūdens ūdens tvertne būs aizsargāts no aizsāšanas samazinoties gaisa temperatūrai telpā.

UZMANĪBU! Šī funkcija neaizsargās no ūdens aizsāšanas telpas ūdens padeves sistēmā!

Iekārtas ar trīsfāžu elektrisko sildīšanas komplektu ieslēdzas darba režīmā, pārslēdzot ārējā bloka slēdzi pozīcijā "ON", kas ieslēdz ierīces gaismas kontroles lampu, kas atrodas uz ierīces plastmasas vāka, sildītāji tiek ieslēgti un sākas ūdens sildīšana. Kad ūdens temperatūra sasniedz ar termostatu iestatīto vērtību, kontroles lampa izslēdzas un atkal ieslēdzas pēc ūdens atdzišanās zem noteiktas vērtības. Ūdens sildītāja izslēgšana no darba režīma tiek veikta ar ārējo aprīkojumu. Šo ierīču iebūvētajiem termostatiem nav „Pretaisāšanas” funkcijas.

Temperatūras indikators, kas uzstādīts uz ierīces ārpuses (ja tāds ir), parāda ūdens sasīšanas procesu. Tas nav mērīšanas līdzeklis un indikatīvi norāda relatīvo karstā ūdens daudzumu ūdens tvertne. Iebūvēto siltummaiņu (šādu ierīču gadījumā) izmantošana ūdens sildīšanai ūdens tvertne notiek saskaņā ar instrukcijām, ko sniegušas personas, kuras ir veikušas ūdens sildīšanas sistēmas projektēšanu un uzstādīšanu no alternatīviem elektriskās strāvas avotiem. Obligāti ir jāievēro tajā aprakstītie noteikumi.

GARANTĪJA, GARANTĪJAS PERIODS UN GARANTĪJAS NOSACĪJUMI

Garantija, garantijas periods, garantijas spēkā esamība iegādātajai iekārtai, kā arī ražotāja vai izplatītāja servisa garantija iekārtas garantijas periodā ir norādīta garantijas talonā. Iekārtas iegādes brīdī garantijas forma jāaizpilda gan pārdevējam, gan pircējam. Garantijas veidlapu uzglabājiet drošā vietā.

Visos gadījumos spēkā būs saistošā likumdošana, noteikumi, kā arī citi normatīvie akti saistībā ar patērētāja, pārdevēja un ražotāja tiesībām un pienākumiem, un to saistībām attiecībā uz iegādāto iekārtai, tā uzstādīšanu, lietošanu, servisu un apkalpošanu.

Garantijas termiņu nosaka iekārtas pārdevējs/izplatītājs, un tas ir spēkā valsts ģeogrāfiskajā teritorijā.

Šīs iekārtas garantija būs spēkā tikai šādos gadījumos:

- Iekārta ir uzstādīta saskaņā ar uzstādīšanas un lietošanas norādēm;
- Tā tiek lietota paredzētajiem mērķiem saskaņā ar

uzstādīšanas un lietošanas norādēm;

Iekārtas garantija nav spēkā jebkuriem bojājumiem, kuru cēlonis ir:

- Nepareiza transportēšana;
- Nepareiza uzglabāšana;
- Nepareiza lietošana;
- Tiek izmantots ūdens ar parametriem ārpus dzeramā ūdens kvalitātes pieļaujamām robežām: hlorīdu sastāvam jābūt mazākam par 250 mg/l, emaljētām iekārtai tvertnēm elektrovadītspējai jābūt lielākam par 100 $\mu\text{S}/\text{cm}$ ar pH līmeni robežās 6,5-9,5, bet iekārtai ar hroma-niķeļa tērauda tvertnēm tai jābūt mazākam par 200 $\mu\text{S}/\text{cm}$.
- Iekārtas pieslēgšanai tiek lietots spriegums, kas neatbilst iekārtas specifikācijai;
- Radušies bojājumi ūdens sasalšanas rezultātā;
- Dabas stihijas, katastrofas vai citi nepārvaramas varas apstākļi;
- Nav ievērotas uzstādīšanas un lietošanas norādes;
- Jebkādu bojājumu novēršanu veikušas personas, kas nav pilnvarotas šādu bojājumu novēršanai.

Garantija neattiecas:

- uz iekārtas detaļām, kurām tiek konstatētas dabiskā nolietojuma pēdas;
- uz detaļām, kas noņemtas iekārtas standarta lietošanas procesā, piemēram, uz apgaismojuma iekārtām un indikatorlampām u.tml.;
- uz ārējo virsmu pārkrāsošanu;
- uz detaļu formas, izmēru un atrašanās vietas izmaiņām;
- uz detaļām, kas pakļautas ietekmei un apstākļiem, ko nevar uzskatīt par paredzēto lietošanas mērķi (standarta lietojumu);
- uz neiegūto peļņu, tiešiem un netiešiem zaudējumiem, kas radušies tādēļ, ka iekārtu nav iespējams lietot.

JŪSU IEGĀDĀTĀ PRODUKTA DROŠAS LIETOŠANAS PRIEKŠNOSACĪJUMS IR ŠIS INSTRUKCIJAS PRASĪBU IEVĒROŠANA, KAS IR VIENS NO GARANTIJAS NOTEIKUMU NOSACĪJUMIEM.

LIETOTĀJAM VAI VIŅA AUTORIZĒTAI PERSONAI PILNĪBĀ AIZLIEGTS VEIKT JEBKĀDAS PRODUKTA KONFIGURĀCIJAS UN KONSTRUKCIJAS IZMAIŅAS. ŠĀDA VEIDA DARBĪBAS ATCEĻ JEBKĀDAS PĀRDEVĒJA VAI RAŽOTĀJA GARANTIJAS SAISTĪBAS.

JA NEPIECIEŠAMA LABOŠANA, VĒRSIETIES VEIDLAPĀ NORĀDĪTAJOS PILNVAROTAJOS RAŽOTĀJA SERVISOS, SAZIŅIETIES AR IZPLĀTĪTĀJU VAI VĒRSIETIES PĒC PALĪDZĪBAS PIE KVALIFICĒTA SPECIĀLISTA.

RAŽOTĀJS PATUR TIESĪBAS NĀKOTNĒ TURPMĀKAJĀM ŠĀ MODEĻA IEKĀRTĀM BEZ BRĪDINĀJUMA VEIKT KONSTRUKCIJAS IZMAIŅAS, KAS NEIETEKMĒ PRODUKTADROŠĪBU.

NEPIECIEŠAMĪBU JOMĀ UN JA TIEŠU VAI STRĪDU STRĀDĀJUMI ATTIECĪBĀ UZ TULKOJUMU UN ŠO INSTALĀCIJU UN LIETOŠANAS NORĀDĪJUMU ŠO VALODU VERSIJU, ANĢĻU VERSIJA VERSIJA TIEK UZSKATĪTA PAR SĀKOTNĒJO UN PRIORITĀRO VERSIJU.

Nerūsėjiojasis atloks

Flanšo skersmens kodas:

18 – flanšas Ø180 mm

20 – flanšas DN 200 mm

DĖMESIO!

Neprašytas lentelėje figūrų pozicijas reikia išsaugoti Jūsų prietaiso flanšo išmontavimui!

Įtampos tiekimo kodas:

23 - 230V~

40 - 400V 3N~

Šildytuvų elektros energijos kodas:

03 - 3kW

06 - 6kW

09 - 9kW

12 - 12kW

KOMPLEKTO TURINYS, VNT.**2 pav., 3 pav.**

Poz.	XX	3kW	6kW	9kW	12kW
1	Sandariklis	1	1	1	1
2	Flanšų komplektas	1	1	1	1
	Flanšas	1	1	1	1
	Šildytuvai	1	3	3	3
	Anodas (neprivaloma)	1	1	1	1
3	Termo jungiklis	1	-	-	-
	Plokštelių kampas metalinis L	1	-	-	-
	Kombinuotas termostatas – termo jungiklis	-	1	1	1
4	Gnybtų komplektas	1	1	1	1
	Gnybtas	1	1	1	1
	Metalo plokštė	1	1	1	1
	Izoliacinis padėklas su žymomis	1	1	1	1
	Laidai	3	5	5	5
5	Įžeminimo varžtų (kaiščių) komplektas	1	1	1	1
	Varžtas M4x22(25)	1	1	1	1
	Veržlė M4	2	2	2	2
	Poveržlė 4H	2	2	2	2
	Poveržlė su tarpine A M4	3	3	3	3
8	Valdymo tablo komplektas	1	-	-	-
	Valdymo tablo	1	-	-	-
	Termo reguliatorius	1	-	-	-
	Raktas apšviečiamas	1	-	-	-
	Laidai	1	-	-	-
9	Kabelio įėjimas (lizdas)	1	1	1	1
10	Veržlė M6	-	-	12	12
	Poveržlė 6H	-	-	6	6
	Poveržlė su tarpine A M6	-	-	6	6
	Stiklo pluošto vamzdis	-	-	6	6
-	Savigrėžis M10	1	1	1	1

DĖMESIO! Prieš montavimą ir naudojimą perskaitykite atidžiai šią instrukciją!**SAUGA, PAGRINDINIAI REIKALAVIMAI**

Prieš pradėdami montuoti ir pajungti būtinai susipažinkite su visu šios knygelės tekstu. Jos paskirtis yra Jus supažindinti su komplekto teisingo ir saugaus naudojimo taisyklėmis, su mažiausiai pastangų reikalaujančia technine priežiūra ir aptarnavimo veikla. Be to, Jums reikės pateikti šią knygtę įgaliotiems asmenims, kurie atliks montavimo darbus ir jį

remontuos kai komplektas suges. Pardavėjas ir/arba gamintojas nėra prisiėmęs garantinių įsipareigojimų komplektą sumontuoti bei tikrinti kaip jis veikia.

Saugokite šią knygtę tinkamoje vietoje ateičiai ir naudojimui. Joje aprašytų taisyklių laikymasis yra prietaiso dalis saugaus naudojimo priemonių ir viena iš suteiktos garantijos sąlygų.

DĖMESIO! Komplekto montavimą, jo prijungimą prie elektros instaliacijos, veikimo patikrinimą ir įjungimą naudojimui privalo atlikti tik asmuo, turintis tam įgaliojimus, pagal tos knygelės instrukcijos reikalavimus bei galiojančius vietinius įstatymus.

BŪTINA sumontuoti saugos ir kitus priedus, kuriuos pateikė arba rekomendavo gamintojas!

DĖMESIO! Komplekto prijungimą prie elektros instaliacijos privalo atlikti tik asmuo, turintis tam įgaliojimus, pagal tos knygelės instrukcijos reikalavimus bei norminius dokumentus. Prietaisas su elektros šildymo komplektu turi būti teisingai prijungtas prie elektros srovės laidų, o taip pat ir apsaugos kontūro! Nejunkite prietaiso prie elektros instaliacijos kol komplekte nebus sumontuota su vandens talpykla ir kol ji nebus pripildyta vandeniu! Jeigu nesilaikysite šių reikalavimų, prietaisas taps pavojingas ir todėl bus draudžiama jį naudoti!

DĖMESIO! Naudojant prietaisą su įmontuotu komplektu, išskyla pavojus nudegti su karštu vandeniu!

DĖMESIO! Nelieskite prietaiso ir jo valdymo dalies šlapiomis rankomis, jeigu esate basi arba jeigu įlipote į šlapią vietą!

DĖMESIO! Šiuo prietaisu su elektriniu šildymo komplektu gali naudotis vaikai nuo 8 metų amžiaus bei asmenys su asmenys su ribotais fiziniais, sensoriniais ar protiniais sugebėjimais arba su neturintys pakankamos patirties ir įgūdžių, jeigu juos prižiūri arba yra supažindinti su prietaiso saugiu veikimu bei supranta pavojus. Vaikai neturėtų žaisti su prietaisu. Vaikams draudžiama atlikti prietaiso valymą arba vartotojo aptarnavimo darbus.

DĖMESIO! Būtina vykdyti ir laikytis visų taisyklių, kurios yra surašytos prietaiso montavimo ir naudojimo instrukcijoje, kuriame bus įmontuotas elektrinis šildymo komplektas!

DĖMESIO! Šis komplektas gali būti naudojamas tik tada, jeigu yra įmontuotas į prietaisą, pagamintą RAB „ELDOMINVEST“.

DĖMESIO! Visa atsakomybė už buferinio rezervuaro ar vandens šildytuvo su netiesioginiu šildymu, kai jame sumontuotas atsarginis panardinamas elektrinis šildymo komplektas, saugą ir funkcionalumą tenka asmenims, kurie sumontavo komplektą, atliko saugos patikrinimus ir pateikė gaminį su sumontuotu atsarginiu panardinamu elektriniu šildytuvu naudojimui (perdavė jį naudoti vartotojui).

TECHNINIS APRAŠYMAS

Elektrinis kompleksas su šildymo elementais yra skirtas montuoti į buferinius indus ir vandens šildytuvus. Jis gali būti naudojamas kaip atsarginė dalis jau įmontuotiems šildymo elementams pakeisti.

Atsarginis panardinamas elektrinis šildymo kompleksas skirtas tik palaikyti vandens temperatūrą vandens rezervuare. Sumontavus jį į buferinį rezervuarą arba vandens šildytuvą su netiesioginiu šildymu, buferis ar vandens šildytuvus netaupa elektriniu (su iš to kylančiomis pasekmėmis).

Priklausomai nuo šildymo elementų galingumo skiriasi sukomplektavimai į pakuotes.

Tikslus ir išsamus komplekto numeris ir jo paskelbti darbiniai parametrai yra pažymėti ant jo pakuočės užklijuotoje etiketėje.

Visos figūros yra šios knygutės pradžioje.

FLANŠO IŠMONTAVIMAS (1 PAV.)

DĖMESIO! Prieš flanšo išmontavimą BŪTINA išjungti vandens tiekimą iš vandentiekio į įrenginį ir išleisti vandenį iš prietaiso.

- Atsukite keturis varžtus ant plastikinio dangtelio (7).
- Nuimkite plastikinį dangtelį (7).
- Atsukite flanšo varžtus (6) ir juos nuimkite.
- Nuimkite flanšą (2) ir sandariklį (1).

REKOMENDACIJA! Jeigu prietaisas buvo naudojamas ir jo vandens talpykloje yra kaitių nuosėdų ir/arba kitų nuosėdų, rekomenduojame jas pašalinti. Jeigu vandens talpyklos yra padengtos emaliu, nuosėdų nuo emaliu padengtos dangos nereikia šalinti, o tik iššluostyti sausu medvilnine šluoste, nenaudojant kietų prietaisų. Vandens talpyklos emalio dangą neturi būti pažeista. Rekomenduojame šiems prietaisams patikrinti anodą ir pririnkus jį pakeisti.

KOMPLEKTO 3kW MONTAVIMAS (2 pav.)

DĖMESIO! Šių komplektų veikimo paskirtis yra TIK prijungus prie vienos fazės trijų laidų elektros instaliacijos 230 V – pagal 4 pav. elektros schemą.

1. Išimkite plastikinio dangtelio (7) senąjį prietaisų skydelį.
2. Įstatykite naująjį prietaisų skydelį (8) ant plastikinio dangtelio (7).
3. Uždėkite naują sandariklį (1).
4. Įstatykite flanšą su šildymo elementais (2) kaip parodyta 2 pav. Ranka prisukite viršutinįjį varžtą, naudodami vieną iš varžtų (6).
5. Įdėkite įžeminimo plokštę (4), naudodami du varžtus (6) kaip parodyta 2 pav.
6. Įstatykite termo jungiklį (3) ant flanšo kaip parodyta 2 pav. su plokštelių kampu, naudodami vieną iš varžtų (6).
7. Priveržkite flanšą prie prietaiso su varžtais (6). Priveržimo stiprumas privalo užtikrinti vandens sandarumą slėgiui 1,6 MPa.
8. Užpildykite vandens talpyklą vandeniu ir patikrinkite jungčių vandens sandarumą. Ieškokite matomų nuotekų, jeigu jų yra, imkitės priemonių joms pašalinti, laikantis flanšo išmontavimo instrukcijų.
9. Įdėkite termo jaučių elementą termo jungiklio (3) kapiliarinio vamzdžio gale flanšo vamzdyje, atremiant į kitą jo galą (300-320mm).
10. Įstatykite kapiliarinį vamzdį į termo reguliuotoją, pritvirtintą prie skydelio (8) į flanšo vamzdį, kol remsis į termo jungiklio

kapiliarinį vamzdį. Termo reguliuotojas yra įmontuotas ant plastiko prietaisų skydelio.

11. Ommetru patikrinkite kiekvieno šildytuvo atsparumą:
 - Šildytuvo atsparumas 3kW turi būti šiame diapazone: R = 16.8-19.6 Ω
12. Sujunkite komplekto laidus pagal 4 pav. elektrinę schemą.
13. Patikrinkite elektros stiprumą:
 - Elektros stiprumo patikrinimas yra atliekamas su bandymo stendu, pridodant testo įtampą prie įėjimo gnybtų, kurių dydis 1250V/1min. tarp srovės grandinės ir prietaiso korpuso arba su mega ommetru, kurie bandymo įtampa yra 1000 V.
 - Priklausomai nuo prietaiso tipo teigiamas rezultatas yra:
 - jei tikrinant su bandymo stendu nėra izoliacijos įtrūkimų.
 - jei tikrinant su mega ommetru izoliacijos galia yra R > 2MΩ.

DĖMESIO! Atliekant šį patikrinimą turi būti griežtai laikomasi norminių reikalavimų, organizacinių ir techninių priemonių, dirbant su aukšta įtampa. Matavimus atliekantis personalas privalo turėti kvalifikaciją darbu su aukštos įtampos įrenginiais. Matavimų prietaisai, kurie yra naudojami, turi būti metrologiškai patikrinti ir sertifikuoti.

KOMPLEKTŲ 6kW; 9kW; 12kW MONTAVIMAS (3 pav.)

DĖMESIO! Šių komplektų veikimo paskirtis yra TIK prijungus prie trijų fazių penkių laidų elektros instaliacijos 400 V 3N – pagal 5 pav. elektros schemą (schema „žvaigždė“, „Y“)

1. Uždėkite naują sandariklį (1).
2. Pažymėkite markeriu ir/arba prisiminkite kiekvieno šildytuvo išvestis.
3. Įstatykite flanšą su šildymo elementais (2) kaip parodyta 3 pav. Ranka prisukite viršutinįjį varžtą, naudodami vieną iš varžtų (6).
4. Įdėkite įžeminimo plokštę (4), naudodami du varžtus (6) kaip parodyta 3 pav.
5. Priveržkite flanšą prie prietaiso su varžtais (6). Priveržimo stiprumas privalo užtikrinti vandens sandarumą slėgiui 1,6 MPa.
6. Užpildykite vandens talpyklą vandeniu ir patikrinkite jungčių vandens sandarumą. Ieškokite matomų nuotekų, jeigu jų yra, imkitės priemonių joms pašalinti, laikantis flanšo išmontavimo instrukcijų.
7. Įdėkite kapiliarinius kombistato (3) vamzdžius (Kombinuotas termostatas - termo jungiklis) į flanšo vamzdį, atremiant kombistatą į flanšą. Kombistatas yra fiksuojamas prie flanšo į padėtį (2).
- DĖMESIO!** Kombistatas neturi liestis su tomis dalimis, per kurias eina srovė.
8. Ommetru patikrinkite kiekvieno šildytuvo atsparumą:
 - Šildytuvo atsparumas 2kW turi būti šiame diapazone: R = 25.2-29.35 Ω
 - Šildytuvo atsparumas 3kW turi būti šiame diapazone: R = 16.8-19.6 Ω
 - Šildytuvo atsparumas 4kW turi būti šiame diapazone: R = 12.6-14.7 Ω
9. Sujunkite komplekto laidus pagal 5 pav. elektrinę schemą.
10. Sumontuokite indikatorius lempučę (9) prie prietaisų skydelio (8).
11. Patikrinkite elektros stiprumą - žr. ankstesnės dalies 13 p.

PRIETAISO SU ĮMONTUOTU ŠILDYMO KOMPLEKTU PRIJUNGIMAS PRIE ELEKTROS TINKLO

DĖMESIO! Nepradėkite jungti prie elektros instaliacijos jeigu nesate įsitikinę, kad prietaiso vandens talpykla yra užpildyta vandeniu! Patikrinkite!

Buferiai

Prietaisas su vienfaziu kompleksu (3kW) jungiamas prie vienfazės 230 V~ trijų laidų elektros instaliacijos pagal 4 pav. elektrinę schemą.

Prietaisas su trifaziu kompleksu (6kW; 9kW; 12kW) jungiamas prie trifazės 400 V 3N~ penkių laidų elektros instaliacijos pagal 5 pav. elektrinę schemą (schema „žvaigždė“, „Y“)

Prietaiso elektros srauto visi laidų kraštai turi būti teisingai sujungti į pagrindinį prietaiso elektroninį skydelį ir į prietaiso prijungimo taską prie elektros instaliacijos. Instaliacijos apsaugos laidas neturi būti niekur nutūkęs pakeliui nuo prietaiso iki pagrindinio prietaiso elektroninio skydelio. Maitinimo kabelio (fazės, neutralus ir apsauginis) kiekvieno laido pjūvis turi būti ne mažesnis už 2.5 mm² kai elektros galia iki 9 kW ir nuo 4 iki 6 mm² kai elektros galia 12 kW. Apsauginis laidas BŪTINAI yra prijungiamas prie gnybto arba apsauginiu įžeminimo ženklų pažymėto smeigtuko. Kiekviename srovės sraute, kiekvienoje fazėje, turi būti sumontuota apsauga 16A kai elektros galia 9 kW ir 25A kai elektros galia iki 12 kW. Elektros instaliacija, prie kurios bus prijungtas prietaisas, turi būti įvesta pagal galiojančių nuostatų reikalavimus.

Po elektros kabelio prijungimo plastikinį dangtelį reikia pritvirtinti jo pradinėje vietoje. Elektros laidų sujungimo metu būtina atkreipti ypatingą dėmesį į tai, kad vidiniai elektros ir apsaugos ryšių laidai būtų apsaugoti nuo atsiskyrimo, o termostatų kapiliariniai vamzdžiai ir termo jungikliai – nuo perlenkimo ir perlaūžimo.

DĖMESIO! BŪTINA į elektros kontūrą, skirtą prietaisui, sumontuoti tokį prietaisą, kuris itin aukštos III kategorijos įtampos sąlygomis užtikrintų visų polių visišką nepriklausomybę. Srovės srauto laidai tarp įrenginio ir prietaiso neturi būti nutraukti kito jungiklio arba saugiklio.

между устройством и уреда не трябва да се прекъсват от друг прекъсвач или предпазител.

DĖMESIO! Nesilaikant prijungimo prie elektros instaliacijos reikalavimų, gali sumažėti prietaiso sauga, kai bus draudžiama juo naudotis. Pasekmės neįeina į gamintojo ir pardavėjo suteiktus garantinius įsipareigojimus ir už jas prisiima atsakomybę tas, kas nesilaiko šios instrukcijos reikalavimų.

Prietaiso prijungimą prie elektros instaliacijos atlieka asmenys, kurie yra tam įgalioti.

Vandens šildytuvai

Prietaiso prijungimas prie elektros instaliacijos yra aprašytas pagrindinėje knygutėje su prietaiso montavimo ir naudojimo instrukcijomis.

PRIETAISO SU SUMONTUOTU ŠILDYMO KOMPLEKTU NAUDOJIMAS

DĖMESIO! Prietaisas su sumontuotu šildymo kompleksu būtinai turi turėti priemonę, kuri apribotų slėgio pakilimą vandens talpykloje – saugiklį. Saugiklis privalo atitikti sumontuotų elektrinių šildytuvų galios parametrus, prietaiso lentelėje užfiksuotą nominalų slėgį ir atitikti norminius dokumentus, kurie reglamentuoja apsaugos prietaisus, siekiant juos apsaugoti nuo padidėjusio slėgio.

Sumontuotas ir teisingai sujungtas su vandeniu bei elektros

instaliacija prietaisas turi būti pradėtas naudoti prieš tai atlikus jo funkcionalumo patikrinimą. Vandens šildytuvo sujungimas ir funkcionalumo patikrinimas neįeina į gamintojo ir pardavėjo suteiktus garantinius įsipareigojimus ir nėra garantinio aptarnavimo dalykas.

Prieš pradėdant naudoti prietaisą privalote būti įsitikinę, kad juo vandens talpyklos yra užpildytos vandeniu. PATIKRINKITE!

DĖMESIO! Nejunkite prietaiso, jeigu yra tikimybė, kad vanduo vandens talpykloje yra užšalęs! Dėl to suges prietaisas.

Prietaisai, kurie yra sujungti su monofaziniu elektriniu šildymo kompleksu, yra įjungiami darbai perjungus šviečiančio raktą klavišą, paspaudus juo kraštą su pažymėta raide „I“. Su rankenėlės nustatoma norima vandens temperatūra. Raktą klavišo šviesa, kai jis yra įjungtas, rodo, kad šildytuvus veikia ir vanduo šyla, o jei užgeso – vanduo pašilo iki nustatytos temperatūros ir šildytuvus išjungė. Prietaisas išjungiamas paspaudus ant šviečiančio raktą klavišo galo, pažymėto „0“.

Žymėjimuose prie termo reguliuotojo rankenėlės yra pažymėtas sektorius su žyma ECO. Kai žyma ant rankenėlės yra sektoriaus srityje, vanduo pašyla iki optimalios temperatūra, kai prietaiso šilumos praradimai yra redukuoti ir sumažėja naudojama elektros energija. Tuo pat metu pašildyto vandens pakanka normaliam buitiniam naudojimui. Jeigu yra didesnio mišraus vandens kiekio poreikis, reikia termo reguliuotojo rankenėlę pasukti pagal laikrodžio rodyklę, link maksimalios padėties, kad būtų pasiekta aukštesnė vandens temperatūra vandens šildymo prietaise. Patariame nustatyti rankenėlę į ECO sektoriaus padėtį, kai prietaisas yra paliekamas įjungtas ilgesnį laiko tarpą, nenaudojant šilto vandens, o tik išlaikant pašildytą vandenį.

Įmontuotas į prietaisą termostatas turi funkciją „Prieš užšalimą“. Kai termostato rankenėlė yra galutinėje kairioje padėtyje, skalės pradžioje, prietaiso šildytuvus įsijungs kai aplinkos temperatūra bus apie 8-10°C ir išsijungs kai temperatūra pasieks apie 12-15°C. Tokiu būdu vanduo vandens talpykloje bus apsaugota nuo užšalimo, kai oro temperatūra patalpoje nukris.

DĖMESIO! Ši funkcija neapsaugo nuo vandens užšalimo patalpos vandentiekio instaliacijoje!

Prietaisai, kurie yra sujungti su trifaziu elektriniu šildymo kompleksu, yra įjungiami darbai perjungus prietaiso vidinį raktą į poziciją „Įjungta“, kai įsijungia kontrolinė lemputė, esanti ant prietaiso plastikinio dangtelio, šildytuvai įsijungia ir pradeda šildyti vandenį. Kai vandens temperatūra pakyla iki termostato nustatytos ribos, kontrolinė lempa išsijungia ir įsijungia vėl, kai vanduo atvėsta žemiau nustatytos ribos. Vandens šildytuvus yra išjungiamas iš darbo režimo su išoriniu įrenginiu. Į šiuos prietaisus įmontuoti termostatai neturi funkcijos „Prieš užšalimą“.

Ant prietaiso viršutinės dalies sumontuotas temperatūros indikatorius (jeigu toks yra) iliustruoja vandens sušilimo procesą. Jis nėra matavimo priemonė ir santykinai rodo šilto vandens buvimą ir apytikrį kiekį vandens talpykloje.

Į prietaisą sumontuoti šilumokačiai (kai prietaisuose tokie yra) vandeniui pašildyti vandens talpykloje yra naudojami pagal tvarką, nurodytą naudojimo instrukcijoje, kurią pateikė asmenys, atlikę vandens šildymo alternatyvias elektros srovei šaltiniai sistemos projektavimą ir montavimą. Būtina laikytis joje aprašytų taisyklių.

GARANTIJA GARANTINIS LAIKOTARPIJS IR GARANTIJOS ŠALYGOS

Garantija, garantinis laikotarpis, garantijos galiojimas įsigydam prietaisui, taip pat gamintojo arba platintojo aptarnavimo garantija prietaiso garantiniu laikotarpiu yra nurodyta garantiniame talone. Prietaiso įsigijimo momentu garantijos formą turi užpildyti tiek

pardavėjas, tiek pirkėjas. Garantijos formą laikykite saugioje vietoje.

Visais atvejais galios susiję teisės aktai, taisyklės, taip pat kiti norminiai aktai dėl vartotojo, pardavėjo ir gamintojo teisių ir pareigų, ir įsipareigojimų dėl įsigytojo prietaisui, jo montavimo, naudojimo, priežiūros ir aptarnavimo.

Garantijos laikotarpį nustato prietaiso pardavėjas/platintojas ir jis galioja šalies geografinėje teritorijoje.

Šio prietaiso garantija galios tik tokiais atvejais:

- Prietaisas sumontuotas laikantis montavimo ir naudojimo nurodymų;
- Jis naudojamas numatytais tikslais, laikantis montavimo ir naudojimo nurodymų.

Prietaiso garantija negalioja bet kokiems gedimams, kurių priežastis yra:

- Neteisingas transportavimas;
- Neteisingas laikymas;
- Neteisingas naudojimas;
- Naudojamas vanduo, kurio parametrai neatitinka geriamo vandens kokybės leidžiamų ribų: chloridų turi būti mažiau nei 250 mg/l, emaliuotų vandens talpyklų elektrinis laidumas turi būti didesnis nei 100 $\mu\text{S}/\text{cm}$ su pH lygio diapazonu 6,5–9,5, o vandens šildytuvų su chromuotomis-nikeluotomis plieninėmis talpyklomis elektrinis laidumas turi būti mažesnis nei 200 $\mu\text{S}/\text{cm}$.
- Prietaisui prijungti naudojama įtampa, neatitinkanti prietaiso specifikacijos;
- Gedimų atsirado dėl sušalimo;
- Gamtos stichijos, katastrofos arba kitos nenugalimos jėgos aplinkybės;
- Nesilaikyta montavimo ir naudojimo nurodymų;
- Bet kokius gedimus šalino asmenys, kurie nėra įgaloti šalinti tokius gedimus.

Garantija negalioja:

- prietaiso dalims, kurioms konstatuojama natūralaus susidėvėjimo požymių;
- detalėms, kurios nuimtos įprastai naudojant prietaisą, pavyzdžiui, apšvietimo prietaisams ir indikacinėms lempoms ir t.t.;
- išorinių paviršių perdažymui;
- detalių formos, dydžio ir išdėstymo vietos pakeitimams;
- detalėms, kurios naudotos aplinkybėmis, kurių negalima laikyti numatyto naudojimo tikslu (įprastu naudojimu);
- negautam pelnui, tiesioginiams ir netiesioginiams nuostoliams, atsiradusiems dėl to, kad prietaiso neįmanoma naudoti.

JŪSŲ ĮSIGYTO PRODUKTO SAUGAUS NAUDOJIMO SĄLYGA YRA LAIKYMASIS ŠIOS INSTRUKCIJOS REIKALAVIMŲ, TAI YRA VIENA IŠ GARANTIJOS TAISYKLIŲ SĄLYGŲ.

NAUDOTOJUI ARBA JO ĮGALIOTAM ASMENIUI VISIŠKAI DRAUDŽIAMA ATLIKTI BĖT KOKIŲ KONFIGURACIJOS IR KONSTRUKCIJOS PAKEITIMŲ. TOKIE VEIKSMAI PANAIKINA BĖT KOKIUS PARDAVĖJO ARBA GAMINTOJO GARANTINIUS ĮSIPAREIGOJIMUS.

JEI BŪTINAS REMONTAS, KREIPKITĖS Į FORMOJE NURODYTUS ĮGALIUOTUOSIUS GAMINTOJO SERVISUS, SUSISEKITE SU PLATINTOJU ARB KREIPKITĖS PAGALBOS ĮKVALIFIKUOTĄ SPECIALIŠTĄ.

GAMINTOJAS PASILIEKA TEISĘ ATEITYJE TOLESNIEMS ŠIO MODELIO PRIETAISAMS NEIŠPĖJĘS ATLIKTI KONSTRUKCIJOS PAKEITIMŲ, NETURINCŲ ĮTAKOS PRODUKTO SAUGUMUI.

REIKALINGUMO PRIEMONĖJE IR, KAD GALIMYBĖS AR GINČIŲ GYNYBOS DĖL TĀRNYBOS IR ŠIOS KALBOS VERSIJOS INSTRUKCIJOS ĮRENGINIAMS IR NAUDOJIMUI VERTINIMO, KURIOSE ORIGINAL IR PRIORITETINĖ VERSIJA, SUTEIKIA ANGLŲ KALBOS VERSIJA.

Не'гросувачки прирабница

Код за дијаметарот на прирабницата:

18 - прирабница Ø180 mm

20 – прирабница DN 200 mm

ВНИМАНИЕ!

Позициите за сликите кои не се прикажани во табелата треба да се зачуваат при демонтажа на прирабницата на вашиот уред!

Код за напојниот напон:

23 - 230V~

40 - 400V 3N~

Код за електричната моќност на грејачите:

03 - 3kW

06 - 6kW

09 - 9kW

12 - 12kW

СОДРЖИНА НА КОМПЛЕТОТ, БР.

Сл. 2, Сл. 3

Поз.	XX	3kW	6kW	9kW	12kW
1	Заптивка	1	1	1	1
2	Прирабница – комплет	1	1	1	1
	Прирабница	1	1	1	1
	Грејачи	1	3	3	3
	Анода (опционално)	1	1	1	1
3	Термопрекинувач	1	-	-	-
	Плоча Г-форма - метална	1	-	-	-
	Комбиниран термостат-термопрекинувач	-	1	1	1
4	Клема комплет	1	1	1	1
	Клема - ребрована	1	1	1	1
	Метална плоча	1	1	1	1
	Изолациска подлошка со ознаки	1	1	1	1
	Проводници	3	5	5	5
5	Завртка (шраф) заземјувачка - комплет	1	1	1	1
	Завртка M4x22 (25)	1	1	1	1
	Навртка M4	2	2	2	2
	Мутер 4H	2	2	2	2
	Мутер - подложен A M4	3	3	3	3
8	Панел за управување - комплет	1	-	-	-
	Панел за управување	1	-	-	-
	Терморегулатор	1	-	-	-
	Прекинувач - светечки	1	-	-	-
	Проводници	1	-	-	-
9	Кабелски влез (приклучок)	1	1	1	1
10	Мутер M6	-	-	12	12
	Мутер 6H	-	-	6	6
	Мутер - подложен A M6	-	-	6	6
	Стаклолакова цевка	-	-	6	6
-	Мутер – форма ладало M10	1	1	1	1

ПРЕДУПРЕДУВАЊЕ! Пред монтирање и употреба, прочитајте го внимателно ова упатство!

СИГУРНОСТ, ОСНОВНИ УСЛОВИ

Пред да започнете со монтирање и пуштање во работа, потребно е задолжително да го прочитате целиот текст на овој прирачник. Тој има за цел да ве запознае со правилата за правилна и безбедна употреба на резервен потоплив електричен комплет за греење, со минималните потребни дејствија за негово одржување и опслужување. Покрај тоа, овој прирачник ќе треба да го дадете на користење од страна

на овластени лица кои ќе го монтираат и евентуално ќе го поправат комплетот во случај на дефект. Монтирањето на комплетот и проверката на неговата функционалност не се гарантна обврска на продавачот и/или производителот.

Чувајте го овој прирачник на соодветно место за негова понатамошна употреба. Почитувањето на правилата опишани во него е дел од безбедното користење на уредот и е еден од гарантните услови.

ВНИМАНИЕ! Монтирањето на комплетот, неговото поврзување кон електричната инсталација, неговата проверка во врска со функционалноста и пуштањето во работа треба да се вршат само од овластени лица во согласност со барањата на упатствата од овој прирачник и актуелните локални прописи. **ЗАДОЛЖИТЕЛНО** е да се монтираат заштитните и другите додатоци кои се обезбедени или препорачани од страна на производителот!

ВНИМАНИЕ! Поврзувањето на комплетот кон електричната инсталација се врши само од овластени лица во согласност со барањата на упатствата од овој прирачник и нормативните документи. Уредот со електричен загревачки комплет треба правилно да се поврзе како кон струјните жила, така и кон заштитната контура! Не поврзувајте го уредот кон електричната инсталација пред комплетот да е монтиран во резервоарот за вода и резервоарот да биде полн со вода! Непочитувањето на овие барања доведува до опасност и заради тоа во такви случаи се забранува употребата на уредот!

ПРЕДУПРЕДУВАЊЕ! При употреба на уред со монтиран комплет постои опасност од изгорување со жешка вода!

ПРЕДУПРЕДУВАЊЕ! Не допирајте го уредот и неговото управување со влажни раце или ако сте боси, или доколку сте стапнеле на влажно место!

ПРЕДУПРЕДУВАЊЕ! Овој уред со електричен загревачки комплет може да се користи од деца на возраст над 8 години и лица со намалени физички, сетивни или ментални способности, или со недоволно искуство и знаење, ако истите се набљудувани или инструктирани во врска со безбедното користење на уредот и ги разбираат опасностите. Децата не треба да си играат со уредот. Забрането е деца да вршат чистење или опслужување на уредот од корисникот.

ПРЕДУПРЕДУВАЊЕ! Задолжително е исполнувањето и почитувањето на сите правила наведени во упатството за монтирање и употреба на уредот во кој ќе биде монтиран електричниот загревачки комплет!

ПРЕДУПРЕДУВАЊЕ! Комплетот може да се користи само ако е монтиран во уред произведен од ЕЛДОМИНВЕСТ ООД

ВНИМАНИЕ! Целокупната одговорност за безбедноста и функционалноста на тампонскиот сад или грејачот на вода со индиректно загревање кога во него е монтиран резервен потоплив електричен комплет за греење, ја сносат лицата кои го монтирале комплетот, ги извршиле безбедносните проверки и го пуштиле во работа производот со монтиран резервен потоплив електричен грејач (го предале на неговиот корисник на користење).

ТЕХНИЧКИ ОПИС

Електричниот комплет со загревачки елементи е наменет за монтирање во тампонски садови и загревачи на вода. Истиот може да се користи како резервен дел за замена на веќе монтирани загревачки елементи.

Резервниот потоплив електричен комплет за греење служи само за одржување на температурата на водата во резервоарот за вода. Неговото монтирање во тампонски сад или во грејач на вода со индиректно загревање не ги прави тампонот или грејачот на вода електрични (со последователните последици).

Додатоците во пакувањето се разликуваат во зависност од моќноста на загревачките елементи.

Точниот и целосен број на комплетот и неговите деклариран работни параметри се означени на неговата етикета која е залепена на пакувањето.

Сите слики се наоѓаат на почетокот на овој прирачник.

ДЕМОНТАЖА НА ПРИРАБНИЦА (Сл. 1).

ПРЕДУПРЕДУВАЊЕ! Пред да ја демонтирате прирабницата, напојувањето кон уредот од водоводната мрежа треба да е ЗАДОЛЖИТЕЛНО запрено и водата од уредот да е исцедена.

- Отшрафете ги четирите завртки на пластичниот капак (7).
- Отстранете го пластичниот капак (7).
- Отшрафете ги завртките (6) на прирабницата и извадете ги.
- Извадете ја прирабницата (2) и заптивката (1).

ПРЕПОРАКА! Доколку уредот е користен, а во неговиот резервоар за вода има талози од бигор и/или други талози, се препорачува истите да бидат отстранети. Кај уреди со емајлиран резервоар за вода, талозите врз емајлираната облога не треба да се отстрануваат туку само да се избришат со сува памучна крпа без употреба на цврсти предмети. Не оштетувајте ја емајлираната облога на резервоарот за вода. Кај овие уреди се препорачува да се изврши проверка на анодата и истата да се смени доколку тоа е потребно.

МОНТАЖА НА КОМПЛЕТ 3 kW (Сл. 2)

ПРЕДУПРЕДУВАЊЕ! Овие комплекти се наменети за работа САМО ако се поврзани кон еднофазна тропроводна електрична инсталација 230 V ~ согласно електричната шема од Сл. 4.

1. Извадете го стариот панел од пластичниот капак (7).
2. Поставете го новиот панел (8) на пластичниот капак (7).
3. Ставете нова заптивка (1).
4. Поставете ја прирабницата со загревачките елементи (2) во положба прикажана на Сл. 2. Завртете ја со рака најгорната завртка, користејќи една од завртките (6).
5. Монтирајте ја плочката за заземјување (4) со помош на две од завртките (6) во положба прикажана на Сл. 2.
6. Монтирајте го термопрекинувачот (3) на прирабницата во положба прикажана на Сл. 2 со помош на плочата во Г-форма, користејќи една од завртките (6).
7. Прицврстете ја прирабницата кон уредот со помош на завртките (6). Силата на прицврстување треба да обезбедува водонепропустивост за притисок од 1,6 МПа.

8. Наполнете го со вода резервоарот за вода на уредот и проверете ја водонепропустивоста на спојките. Проверете дали има видливи протекувања. Ако има, се преземаат мерки за нивно отстранување, при што треба да се почитуваат упатствата за демонтажа на прирабницата.
9. Вметнете го термочувствителниот елемент на крајот од капиларната цевка на термопрекинувачот (3) во цевката на прирабницата сè додека не се спои со другиот нејзин крај (300-320 мм).
10. Вметнете ја капиларната цевка на термостатот монтиран на панелот (8) во цевката на прирабницата сè додека се спои со капиларната цевка на термопрекинувачот. Термостатот е монтиран на пластичниот панел.
11. Со помош на омметар проверете ја отпорноста на секој грејач:
 - Отпорноста на грејач од 3 kW треба да биде во дијапазон $R = 16.8-19.6 \Omega$
12. Поврзете ги проводниците од комплетот според ел. шема од Сл. 4

13. Проверете ја јачината на ел. струја:

- Проверка на јачината на ел. струја се изведува со статив преку примена на тест-напон кон влезните клеми со големина од 1250V/1 min. помеѓу струјното коло и куќиштето на уредот или со помош на мегаомметар со тест-напон од 1000 V.
- Во зависност од видот на уредот, за позитивен резултат се смета:
 - отсуство на избивање во изолацијата при проверка со статив.
 - отпорноста на изолацијата е $R > 2 M\Omega$ при проверка со мегаомметар

ПРЕДУПРЕДУВАЊЕ! При вршење на оваа проверка, треба строго да се почитуваат нормативните барања, организационите и техничките мерки при работа со висок напон. Лицата кои вршат мерење треба да бидат квалификувани за работа со високонапонски уреди. Мерните инструменти кои се користат треба да бидат метролошки проверени и сертифицирани.

МОНТАЖА НА КОМПЛЕТИ 6 kW; 9 kW; 12 kW (Сл. 3)

ПРЕДУПРЕДУВАЊЕ! Овие комплекти се наменети за работа САМО ако се поврзани кон трофазна петпроводна електрична инсталација 400 V 3 N ~ според електричната шема од Сл. 5. (шема „свезда“, „Y“)

1. Ставете нова заптивка (1).
2. Означете и/или запаметете ги терминалите на секој грејач.
3. Поставете ја прирабницата со загревачките елементи (2) во положба прикажана на Сл. 3. Завртете ја со рака најгорната завртка, користејќи една од завртките (6).
4. Монтирајте ја плочката за заземјување (4) со помош на две од завртките (6) во положба прикажана на Сл. 3.
5. Прицврстете ја прирабницата кон уредот со помош на завртките (6). Силата на прицврстување треба да обезбедува водонепропустивост за притисок од 1,6 МПа.
6. Наполнете го со вода резервоарот за вода на уредот и проверете ја водонепропустивоста на спојките. Проверете дали има видливи протекувања. Ако има, се преземаат мерки за нивно отстранување, при што треба да се почитуваат упатствата за демонтажа на прирабницата.
7. Вметнете ги капиларните цевки на комбистатот (3)

(Комбиниран термостат-термопрекинувач) во цевката на прирабницата се додека комбистатот не се спои со прирабницата. Комбистатот се прицврстува кон прирабницата во положба (2).

ПРЕДУПРЕДУВАЊЕ! Комбистатот не треба да се допира од делови низ кои поминува струја.

8. Со помош на омметар, проверете ја отпорноста на секој грејач:

- Отпорноста на секој грејач од 2 kW треба да биде во дијапазон $R = 25.2-29.35 \Omega$
- Отпорноста на секој грејач од 3 kW треба да биде во дијапазон $R = 16.8-19.6 \Omega$
- Отпорноста на секој грејач од 4 kW треба да биде во дијапазон $R = 12.6-14.7 \Omega$

9. Поврзете ги проводниците од комплетот според ел. шема од Сл. 5

10. Монтирајте го индикаторското светло (9) кон панелот (8).

11. Проверете ја јачината на ел. струја – види т. 13 од претходното поглавје.

ЕЛЕКТРИЧНО ПОВРЗУВАЊЕ НА УРЕД СО МОНТИРАН ЗАГРЕВАЧКИ КОМПЛЕТ

ПРЕДУПРЕДУВАЊЕ! Не започнувајте со поврзување кон електричната инсталација пред да сте се увериле дека резервоарот за вода е полн со вода! Проверете!

Тампонски садови

Уред со монофазен комплет (3 kW) се поврзува кон еднофазна 230 V ~ тропроводна електрична инсталација според ел. шема од Сл. 4

Уред со трофазен комплет (6 kW; 9 kW; 12 kW) се поврзува кон трофазна 400 V 3 N ~ петпроводна електрична инсталација според ел. шема од Сл. 5. (шема „свезда“, „Y“)

Сите краеве на проводниците од струјното коло треба правилно да се поврзат во главната ел. табла за напојување и во точката на поврзување на уредот кон електричната инсталација. Заштитниот проводник на инсталацијата не смее никаде да се прекинува по својот пат од уредот до главната ел. табла за напојување. Пресекот на секој еден од проводниците на напојниот кабел (фазни, неутрален и заштитен) не треба да биде помал од 2,5 mm² при ел. моќност до 9 kW и од 4 до 6 mm² при ел. моќност од 12 kW. Заштитниот проводник треба да е ЗАДОЛЖИТЕЛНО поврзан кон клемата или шрафот маркиран со ознака за заштитно заземјување. Во секое струјно коло, на секоја фаза, треба да има монтиран осигурувач 16 A при ел. моќност од 9 kW и 25 A при ел. моќност од 12 kW. Електричната инсталација кон која ќе биде поврзан уредот, треба да е изградена во согласност со барањата на важечките прописи.

По поврзувањето на напојниот кабел, пластичниот капак треба да се монтира на своето место. Во текот на електричното поврзување треба да се обрне посебно внимание на проводниците од внатрешните електрични и заштитни врски да бидат заштитени од разделување, а капиларните цевки на термостатите и термопрекинувачите да се заштитат од свиткување и прекршување.

ПРЕДУПРЕДУВАЊЕ! ЗАДОЛЖИТЕЛНО е во електричната контура наменета за уредот да се монтира таков уред кој во услови на превисок напон категорија III обезбедува целосно разделување на сите полови. Проводниците од струјното коло помеѓу апаратот и уредот не смеат да се прекинуваат од друг прекинувач или

осигурувач.

ПРЕДУПРЕДУВАЊЕ! Непочитувањето на барањата за поврзување кон електричната инсталација може да доведе до намалување на безбедноста на уредот и заради тоа во такви случаи се забранува неговата употреба! Последниците не се опфатени во гарантните обврски на производителот и продавачот и се за сметка на оној кој не ги почитувал барањата од ова упатство.

Поврзувањето на уредот кон електричната инсталација се врши само од овластени лица.

Загревачи на вода

Поврзувањето на уредот кон електричната инсталација е опишано во основниот прирачник за монтирање и употреба на уредот.

УПОТРЕБА НА УРЕД СО МОНТИРАН ЗАГРЕВАЧКИ КОМПЛЕТ

ПРЕДУПРЕДУВАЊЕ! Задолжително е уредот со монтиран загревачки комплет да има средство за ограничување на зголемувањето на притисокот во резервоарот за вода - сигурносен вентил. Вентилот треба да биде со параметри кои одговараат на моќноста на монтираните електрични грејачи, номиналниот притисок наведен во таблицата на уредот и да е во согласност со важечките нормативни документи за заштитни уреди за заштита од зголемен притисок.

Уредот кој е монтиран и правилно поврзан со водната и со електричната инсталација, треба да се пушти во работа со претходно тестирање на функционалноста. Поврзувањето на загревачот на вода и проверката на функционалноста не се обврски на производителот или трговецот и не се предмет на гарантен сервис.

Пред пуштање во работа на уредот, треба да се уверите дека резервоарот за вода е полн со вода. **ПРОВЕРЕТЕ!**

ПРЕДУПРЕДУВАЊЕ! Не вклучувајте го уредот ако има веројатност водата во резервоарот за вода да е замрзната! Тоа ќе предизвика оштетување на уредот.

Уредите со монофазно поврзан електричен загревачки комплет се вклучуваат во работен режим при што копчето на светечкиот прекинувач се превклучува со притискање на неговиот крај со ознака „I“. Со помош на дршката се регулира посакуваната температура на водата. Светењето на копчето на прекинувачот кога тој е во вклучена положба, покажува дека грејачот работи и водата се загрева, додека изгаснувањето значи дека водата ја достигнала подесената температура и грејачот се исклучил. Исклучувањето на уредот се врши со притискање на крајот на копчето на светечкиот прекинувач со ознака „0“.

Во графиконот околу дршката на термостатот е маркиран сектор со ознака ECO. Кога ознаката на дршката е во областа на секторот, водата се загрева до оптимална температура при која топлинските загуби на уредот се редуцирани и се намалува користената електрична енергија. Во исто време, загреаната вода е доволна за нормална потрошувачка во домаќинството. Доколку има потреба од поголемо количество на мешана вода, потребно е дршката на термостатот да се заврти во насока на движењето на стрелките на часовникот, кон нејзината максимална положба за постигнување на повисока температура на водата во загревачот на вода. Препорачуваме дршката да биде во секторот ECO кога уредот се остава вклучен за подолго време без да се користи топла вода, а само за зачувување на загреаната вода.

Термостатот вграден во уредот има функција „Антизамрзнување“. Кога дршката на термостатот е во крајна лева положба, на почетокот на скалата, грејачот на уредот ќе се вклучи при амбиентна температура околу 8-10°C и ќе се исклучи при околу 12-15°C. На овој начин, водата во резервоарот за вода ќе биде заштитена од замрзнување при пад на температурата на воздухот во просторијата.

ВНИМАНИЕ! Оваа функција нема да ја заштити од замрзнување водата во водоводната инсталација во просторијата!

Уредите со трофазно поврзан електричен загревачки комплет се вклучуваат во работен режим со превклучување на надворешниот уред во положба „Вклучено“, при што светнува контролната светилка која се наоѓа на пластичниот капак на уредот, грејачите се вклучуваат и започнува загревањето на водата. По достигнување на температура на водата до вредноста подесена од термостатот, контролната светилка се гасне и светнува повторно по изладувањето на водата под одредена вредност. Исклучувањето од работен режим на загревачот на вода се врши со надворешниот уред. Термостатите кои се вградени во овие уреди немаат функција „Антизамрзнување“.

Температурниот индикатор монтиран на надворешната обвивка на уредот (ако има таков) го покажува процесот на загревање на водата. Тој не е средство за мерење и го покажува ориентационо присуството и релативната количина на топла вода во резервоарот за вода.

Користењето на разменувачите на топлина, кои се вградени во уредот (кај уреди кои имаат такви) за загревање на водата во резервоарот, се врши според редоследот на приложеното упатство за употреба од страна на лицата кои го извршиле проектирањето и монтирањето на системот за загревање на водата од алтернативни извори на електрична енергија. Почитувањето на правилата опишани во него е задолжително.

ГАРАНЦИЈА, ГАРАНЦОНЕН РОК ГАРАНТНИ УСЛОВИ

Гаранцијата, условите за гаранција, гарантниот рок, гаранцијата за купената опрема и обврските за услуга на продавачот или производителот за време на гаранцијата се опишани во гаранцијата на самиот уред. Кога го купувате уредот/апаратот, гаранцијата мора да биде пополнета и потпишана од страна на продавачот и купувачот. Чувајте ја гаранцијата на сигурно место.

Во сите случаи, согласно важечките закони, регулативи и други правни инструменти кои се однесуваат на правата и обврските на потрошувачот, продавачот и производителот во врска со купената опрема, неговата инсталација, употреба, сервисирање и одржување, се во сила.

Гарантниот период го одредува продавачот и се однесува само на подрачјето од таа земја.

Гаранцијата на апаратот/уредот важи само во случај ако:

- Се поставува во согласност со инструкциите за инсталација и работа.
- Се употребува само како што е напишано во самото упатство и во согласност со инструкциите за инсталација и работа.

Гаранцијата се состои од бесплатна поправка на било какви фабрички дефекти што може да се појават во текот на гарантниот период. Поправките ги вршат исклучиво стручни лица, сервисери овластени од страна на продавачот.

Гаранцијата на апаратот/уредот не важи во случај на штета предизвикана од:

- Неправилен транспорт;
- Неправилно складирање;
- Неправилна употреба;
- Параметри на водата надвор од дозволените стандарди за квалитет на водата за пиење, а особено ако содржината на хлориди е над 250 mg / l; неговата спроводливост е под 100 µS / cm и / или pH е надвор од опсегот од 6.5-9.5 за уред со емајлиран резервоар за вода; неговата спроводливост е над 200 µS / cm за уреди со хром-никел челик за вода
- Напон на напојување, различен од номиналниот напон на единицата.
- Оштетување поради замрзнување на водата;
- Исклучителни ризици, природни катастрофи или други вилучила сила;
- Непридржување кон инструкциите за инсталација и работа;
- Во случај кога неовластено лице се обидува да поправи било каков дефект.

Во горенаведените случаи, дефектот се наплаќа.

Гаранцијата не важи во случај на: менување на бојата на надворешните површини, промена на обликот, големината и локацијата на деловите и компонентите што се изложени на влијание и услови кои не се сметаат при нормална употреба.

Материјалните и нематеријалните штети предизвикани од привремената неможност за користење на апаратот за време на неговото одржување и поправка не се опфатени со гаранцијата на апаратот.

УСОГЛАСУВАЊЕТО СО УСЛОВИТЕ НА ОВАА УПАТСТВО Е ПРЕДУСЛОВ ЗА БЕЗБЕДНА РАБОТА И ЕДЕН ОД ГАРАНТНИТЕ УСЛОВИ.

СИТЕ ПРОМЕНИ И ОДРЕКУВАЊА СЕ ЗАБРАНУВААТ ОД СТРАНА НА КОРИСНИКОТ.

ВО СЛУЧАЈ НА ИТНОСТ ВЕ МОЛИМЕ ДА ЈА КОНТАКТИРАТЕ УСЛУГАТА ОВЛАСТЕНА ОД СТРАНА НА ПРОДАВАЧОТ ИЛИ ПРОИЗВОДИТЕЛОТ НА СЕРВИСЕРОТ НАВЕДЕНА ВО ГАРАНТНИОТ ЛИСТ.

ВО СЛУЧАЈ НА ИТНОСТ ИЛИ ВОНРЕДНА СИТУАЦИЈА, ВЕ МОЛИМЕ ДА ЈА КОРИСТИТЕ КАКО МК ТАКА И АНГЛИСКАТА ВЕРЗИЈА НА ПРЕВОД.

Kołnierz ze stali nierdzewnej

Kod średnicy kołnierza
18 - kołnierz Ø180mm
20 - kołnierz DN 200mm

UWAGA!

Podczas zdejmowania kołnierza urządzenia należy zachować pozycje na rysunkach, które nie zostały opisane w tabeli!

Kod napięcia zasilania:
23 - 230V~
40 - 400V 3N~

Kod mocy elektrycznej grzałek:
03 - 3kW
06 - 6kW
09 - 9kW
12 - 12kW

SKŁAD ZESTAWU, SZT.**Rys.2, Rys.3**

Poz.	XX	3kW	6kW	9kW	12kW
1	Uszczelnienie	1	1	1	1
2	Komplet kołnierzy	1	1	1	1
	Kołnierz	1	1	1	1
	Grzałki	1	3	3	3
	Anoda (opcjonalnie)	1	1	1	1
3	Wyłącznik termiczny	1	-	-	-
	Metalowa płyta w kształcie litery L	1	-	-	-
	Połączony wyłącznik termostatyczno-termiczny	-	1	1	1
4	Zestaw zacisków	1	1	1	1
	Linia zacisku	1	1	1	1
	Metalowa płyta	1	1	1	1
	Podkładka izolacyjna z oznaczeniami	1	1	1	1
	Przewodniki	3	5	5	5
5	Zestaw uziemiający śrubę (szpilkę)	1	1	1	1
	Śruba M4x22(25)	1	1	1	1
	Nakrętka M4	2	2	2	2
	Podkładka 4H	2	2	2	2
	Podkładka A M4	3	3	3	3
8	Zestaw deski rozdzielczej	1	-	-	-
	Pulpit sterowania	1	-	-	-
	Regulator temperatury	1	-	-	-
	Podświetlany przełącznik	1	-	-	-
	Przewodniki	1	-	-	-
9	Wejście kablowe (gniazdo)	1	1	1	1
10	Nakrętka M6	-	-	12	12
	Podkładka 6H	-	-	6	6
	Podkładka A M6	-	-	6	6
	Szklana tuba lakiernicza	-	-	6	6
-	Podkładka wentylatora M10	1	1	1	1

OSTRZEŻENIE! PRZECZYTAJ UWAŻNIE NINIEJSZĄ INSTRUKCJĘ PRZED INSTALACJĄ I UŻYCIEM!**BEZPIECZEŃSTWO, PODSTAWOWE WYMAGANIA**

Przed przystąpieniem do instalacji i uruchomienia należy koniecznie przeczytać pełny tekst niniejszej broszury. Ma na celu zapoznanie Państwa z zasadami prawidłowego i bezpiecznego użytkowania zestawu, z minimalnymi czynnościami niezbędnymi do jego konserwacji i serwisu. Ponadto należy udostępnić tę broszurę wykwalifikowanemu personelowi, który zainstaluje i

ewentualnie naprawi zestaw w przypadku uszkodzenia. Montaż zestawu i weryfikacja jego funkcjonalności nie są obowiązkiem gwarancyjnym sprzedawcy i/lub producenta.

Zachowaj tę broszurę w odpowiednim miejscu do wykorzystania w przyszłości. Przestrzeganie opisanych w nim zasad wpisuje się w środki bezpiecznego użytkowania urządzenia i jest jednym z warunków gwarancji.

UWAGA! Montaż zestawu, jego podłączenie do instalacji elektrycznej, sprawdzenie funkcjonalności i uruchomienie są wykonywane wyłącznie przez wykwalifikowane osoby zgodnie z wymaganiami instrukcji zawartych w niniejszej broszurze oraz aktualnymi przepisami lokalnymi. **OBOWIĄZKOWE** jest zamontowanie zabezpieczeń i innych elementów dostarczonych przez producenta lub przez niego zalecanych!

UWAGA! Podłączenie zestawu do instalacji elektrycznej jest wykonywane wyłącznie przez wykwalifikowane osoby zgodnie z wymaganiami instrukcji zawartych w niniejszej broszurze oraz dokumentów normatywnych. Urządzenie z elektrycznym zestawem grzewczym musi być prawidłowo podłączone zarówno do żył przewodzących prąd, jak i do obwodu ochronnego!

Nie należy podłączać urządzenia do instalacji elektrycznej przed zamontowaniem zestawu w zbiorniku na wodę i napełnieniem zbiornika wody! Niezastosowanie się do tych wymagań spowoduje, że urządzenie będzie niebezpieczne, a jego używanie jest zabronione!

OSTRZEŻENIE! W przypadku korzystania z urządzenia z zainstalowanym zestawem istnieje ryzyko poparzenia gorącą wodą!

OSTRZEŻENIE! Nie dotykaj urządzenia i jego elementów sterujących mokrymi rękami lub będąc boso lub w mokrym miejscu! **OSTRZEŻENIE!** To urządzenie z elektrycznym zestawem grzewczym może być używane przez dzieci powyżej 8 roku życia oraz osoby o ograniczonych zdolnościach fizycznych, sensorycznych lub umysłowych lub o niewystarczającym doświadczeniu i wiedzy, jeśli zostały zaobserwowane lub poinstruowane w zakresie bezpiecznego użytkowania urządzenia oraz zrozumieć niebezpieczeństwa. Dzieci nie powinny bawić się urządzeniem. Zabrania się dzieciom czyszczenia lub serwisowania urządzenia przez użytkownika.

OSTRZEŻENIE! Należy bezwzględnie przestrzegać wszystkich zasad zawartych w instrukcji montażu i obsługi urządzenia, w którym zostanie zainstalowany zestaw ogrzewania elektrycznego!

OSTRZEŻENIE! Zestaw może być używany tylko wtedy, gdy jest zainstalowany w urządzeniu wyprodukowanym przez firmę ELDOMINVEST Sp. z o.o.

UWAGA! Cała odpowiedzialność za bezpieczeństwo i funkcjonalność zbiornika buforowego lub podgrzewacza wody z ogrzewaniem pośrednim, gdy jest w nim zainstalowany zapasowy zatapialny zestaw do ogrzewania elektrycznego, spoczywa na osobach, które zainstalowały zestaw, przeprowadziły przeglądy bezpieczeństwa i oddały produkt wraz z zainstalowanym zapasowym elektrycznym zatapialnym podgrzewaczem do eksploatacji (przekazały go użytkownikowi do korzystania).

OPIS TECHNICZNY

Zestaw elektryczny z elementami grzejnymi przeznaczony jest do montażu w zbiornikach buforowych i podgrzewaczach wody produkcji Eldominvest Sp. z o.o - Warna, które nie mają fabrycznie zainstalowanej części elektrycznej.

Zapasowy elektryczny zestaw do ogrzewania zatapialnego służy wyłącznie do utrzymywania temperatury wody w zbiorniku wody. Jego montaż w zbiorniku buforowym lub w podgrzewaczu wody z ogrzewaniem pośrednim nie powoduje, że bufor lub podgrzewacz wody staje się elektryczny (z konsekwencjami).

W zależności od mocy elementów grzejnych pakiety w pakiecie różnią się.

Dokładny i pełny numer zestawu oraz zapowiadane parametry pracy znajdują się na etykiecie przyklejonej do jego opakowania.

Wszystkie rysunki znajdują się na początku tej broszury.

DEMONTAŻ KOŁNIERZA (RYS. 1).

OSTRZEŻENIE! Przed zdjęciem kołnierza NALEŻY przerwać dopływ wody do urządzenia z sieci wodociągowej i spuścić wodę z urządzenia.

- Odkręć cztery śruby na plastikowej pokrywie (7).
- Zdejmij plastikową osłonę (7).
- Odkręć śruby (6) na kołnierzu i wyjmij je.
- Zdejmij kołnierz (2) i uszczelkę (1).

REKOMENDACJE! Jeśli urządzenie jest używane i w zbiorniku na wodę znajduje się kamień i/lub inne osady, zaleca się ich usunięcie. W przypadku urządzeń z emaliowanym zbiornikiem wody osadów na emaliowanej powłoce nie należy usuwać, a jedynie przetrzeć suchą bawełnianą szmatką bez użycia twardych narzędzi. Emaliowana powłoka zbiornika na wodę nie może być uszkodzona. W przypadku tych urządzeń zaleca się sprawdzenie anody i jej wymianę w razie potrzeby.

MONTAŻ ZESTAWU 3kW (rys. 2)

OSTRZEŻENIE! Zestawy te są przeznaczone do pracy WYŁĄCZNIE podłączone do jednofazowej trójprzewodowej instalacji elektrycznej 230 V~ zgodnie ze schematem elektrycznym z RYS. 4.

1. Zdejmij stary panel z plastikowej osłony (7).
2. Umieść nowy panel (8) na plastikowej osłonie (7).
3. Załóż nową uszczelkę (1).
4. Umieść kołnierz z elementami grzejnymi (2) zorientowanymi w pozycji pokazanej na ryc. 2. Dokręć górną śrubę ręcznie za pomocą jednej ze śrub (6).
5. Zamontuj płytę uziemiającą (4) za pomocą dwóch śrub (6) w pozycji pokazanej na rys. 2.
6. Zamontować wyłącznik termiczny (3) na kołnierzu w pozycji pokazanej na ryc. 2 za pomocą płytki w kształcie litery L za pomocą jednej ze śrub (6).
7. Dokręć kołnierz do urządzenia za pomocą śrub (6). Siła dokręcania musi zapewniać wodoszczelność 1,6 MPa.
8. Napełnij wodą zbiornik urządzenia i sprawdź szczelność połączeń. Widoczne nieszczelności są sprawdzane, jeśli występują, podejmowane są środki w celu ich wyeliminowania, postępując zgodnie z instrukcjami dotyczącymi demontażu kołnierza.
9. Włóż element termoczuły na końcu rurki kapilarnej wyłącznika termicznego (3) do rurki kołnierza, aż oprze się na drugim

końcu (300-320mm).

10. Włożyć rurkę kapilarną termostatu zamontowanego na panelu (8) do rurki kołnierza, aż oprze się na rurce kapilarnej wyłącznika termicznego. Termostat montowany jest na plastikowym panelu.
11. Sprawdź omomierzem rezystancję każdej z grzałek:
 - Rezystancja grzałki 3kW musi mieścić się w zakresie $R = 16,8-19,6\Omega$
12. Podłączyć przewody z zestawu zgodnie ze schematem elektrycznym z rys. 4
13. Sprawdź siłę elektryczną:
 - Sprawdzenie wytrzymałości elektrycznej odbywa się za pomocą statywu poprzez przyłożenie napięcia testowego do zacisków wejściowych o wielkości 1250V/1min. między obwodem a obudową przyrządu lub za pomocą megaomomierza o napięciu probierczym 1000 V.
 - W zależności od typu urządzenia za wynik pozytywny uważa się:
 - brak przerwania izolacji podczas kontroli stanowiskowej.
 - rezystancja izolacji $R > 2M\Omega$ przy pomiarze megaomomierzem

OSTRZEŻENIE! Podczas wykonywania tej kontroli należy ściśle przestrzegać wymagań normatywnych, środków organizacyjnych i technicznych podczas pracy z wysokim napięciem. Personel wykonujący pomiar musi posiadać kwalifikacje do pracy z urządzeniami wysokiego napięcia. Stosowane przyrządy pomiarowe muszą być sprawdzone i certyfikowane metrologicznie.

MONTAŻ ZESTAWÓW 6kW; 9kW; 12kW (rys. 3)

OSTRZEŻENIE! Zestawy te są przeznaczone do pracy WYŁĄCZNIE podłączone do trójfazowej pięcioprzewodowej instalacji elektrycznej 400 V 3N ~ zgodnie ze schematem elektrycznym z rys. 5. (schemat „gwiazda”, „Y”)

1. Załóż nową uszczelkę (1).
2. Zaznacz i/lub zapamiętaj zaciski każdej grzałki.
3. Umieścić kołnierz z elementami grzejnymi (2) zorientowanymi w pozycji pokazanej na ryc. 3. Dokręć górną śrubę ręcznie za pomocą jednej ze śrub (6).
4. Zamontuj płytę uziemiającą (4) za pomocą dwóch śrub (6) w pozycji pokazanej na rys. 3.
5. Dokręć kołnierz do urządzenia za pomocą śrub (6). Siła dokręcania musi zapewniać wodoszczelność 1,6 MPa.
6. Napełnij wodą zbiornik urządzenia i sprawdź szczelność połączeń. Widoczne nieszczelności są sprawdzane, jeśli występują, podejmowane są środki w celu ich wyeliminowania, postępując zgodnie z instrukcjami dotyczącymi demontażu kołnierza.
7. Włóż rurki kapilarne zestawu kombi (3) (kombinowany wyłącznik termostatyčno-termiczny) do rurki kołnierza, aż kombi oprze się na kołnierzu. Kombi jest przymocowany do kołnierza w pozycji (2).
- OSTRZEŻENIE!** Kombi nie może dotykać części pod napięciem.
8. Sprawdź rezystancję każdej z grzałek za pomocą omomierza:
 - Rezystancja każdej grzałki 2 kW musi mieścić się w zakresie $R = 25,2-29,35\Omega$
 - Rezystancja każdej grzałki o mocy 3 kW musi mieścić się w zakresie $R = 16,8-19,6\Omega$
 - Rezystancja każdej grzałki o mocy 4 kW musi mieścić się w

zakresie R = 12,6-14,7 Ω

9. Podłączyć przewody z zestawu zgodnie ze schematem elektrycznym z Rys.5.
10. Zamontuj lampkę kontrolną (9) na panelu (8).
11. Sprawdź moc elektryczną - patrz punkt 13 poprzedniego rozdziału.

PODŁĄCZENIE ELEKTRYCZNE URZĄDZENIA Z ZAINSTALOWANYM ZESTAWEM GRZEW CZYM

OSTRZEŻENIE! Nie podłączaj do instalacji elektrycznej, dopóki nie upewnisz się, że zbiornik na wodę urządzenia jest pełen wody! Sprawdź to!

Zbiorniki buforowe

Urządzenie z zestawem jednofazowym (3kW) podłącza się do instalacji elektrycznej jednofazowej 230 V ~ trójprzewodowej zgodnie ze schematem elektrycznym z rys. 4.

Urządzenie z zestawem trójfazowym (6kW; 9kW; 12kW) jest podłączone do instalacji elektrycznej trójfazowej 400 V 3N ~ pięcioprzewodowej zgodnie ze schematem elektrycznym z rys. 5. (schemat „gwiazda” „Y”)

Wszystkie końce przewodów z obwodu prądu dla urządzenia muszą być prawidłowo podłączone na płycie głównej zasilania oraz w miejscu podłączenia urządzenia do instalacji elektrycznej. Przewód ochronny instalacji nie może być przerwany w żadnym miejscu na drodze od urządzenia do głównego panelu zasilania. Przekrój każdego z przewodów kabla zasilającego (fazowego, neutralnego i ekranowanego) musi być nie mniejszy niż 2,5 mm² przy mocy elektrycznej do 9 kW i od 4 do 6 mm² przy mocy elektrycznej 12 kW.

Przewód ochronny MUSI być podłączony do zacisku lub kołka oznaczonego znakiem uziemienia ochronnego. W każdym obwodzie, na każdej fazie musi być bezpiecznik 16A o mocy elektrycznej 9kW i 25A o mocy elektrycznej 12 kW. Instalacja elektryczna, do której będzie podłączone urządzenie, musi być wykonana zgodnie z wymaganiami obowiązujących przepisów.

Po podłączeniu przewodu zasilającego plastikową osłonę należy zamontować na swoim miejscu. Podczas podłączania elektrycznego należy zwrócić szczególną uwagę, aby przewody od wewnętrznych połączeń elektrycznych i ochronnych były zabezpieczone przed rozłączeniem, a rurki kapilarne termostatów i wyłączników termicznych - przed zdjęciem i zerwaniem.

OSTRZEŻENIE! OBOWIĄZKOWE jest zainstalowanie w przeznaczonym dla urządzenia obwodzie elektrycznym takiego urządzenia, które w warunkach III kategorii przepięciowej zapewnia całkowite odłączenie wszystkich biegunów. Przewody w obwodzie pomiędzy urządzeniem a urządzeniem nie mogą być przerwane przez inny wyłącznik lub bezpiecznik.

OSTRZEŻENIE! Nieprzestrzeżenie wymagań dotyczących podłączenia do instalacji elektrycznej może obniżyć bezpieczeństwo urządzenia i uniemożliwić jego użytkowanie. Konsekwencje nie mieszczą się w zakresie zobowiązań gwarancyjnych producenta i sprzedawcy i obciążają niezgodność z wymaganiami niniejszej instrukcji.

Podłączenie urządzenia do instalacji elektrycznej jest wykonywane wyłącznie przez wykwalifikowane osoby.

Podgrzewacze wody

Podłączenie urządzenia do instalacji elektrycznej jest opisane w głównej broszurze z instrukcją instalacji i użytkowania urządzenia.

KORZYSTANIE Z URZĄDZENIA Z ZAMONTOWANYM ZESTAWEM GRZEW CZYM

OSTRZEŻENIE! Urządzenie z zainstalowanym zestawem grzewczym musi posiadać urządzenie ograniczające wzrost ciśnienia w zbiorniku wody - zawór bezpieczeństwa. Zawór musi posiadać parametry odpowiadające mocy zainstalowanych grzałek elektrycznych, nominalnemu ciśnieniu zapisanemu w tablicie urządzenia oraz być zgodne z obowiązującymi dokumentami normatywnymi dotyczącymi urządzeń zabezpieczających przed zwiększonym ciśnieniem.

Urządzenie, zainstalowane i prawidłowo podłączone do instalacji wodnej i elektrycznej, musi być uruchomione poprzez sprawdzenie funkcjonalności. Podłączenie podgrzewacza wody i sprawdzenie funkcjonalności nie jest obowiązkiem producenta ani sprzedawcy i nie podlega serwisowi gwarancyjnemu.

Przed uruchomieniem urządzenia należy upewnić się, że zbiornik na wodę jest pełen wody. SPRAWDZ TO!

OSTRZEŻENIE! Nie włączaj urządzenia, jeśli woda w zbiorniku może zamarznąć! Spowoduje to uszkodzenie urządzenia.

Urządzenia z jednofazowym elektrycznym zespołem grzewczym włącza się w tryb pracy przelączając klucz podświetlanego włącznika, naciskając jego koniec z oznaczeniem „I”. Użyj pokrętła, aby ustawić żądaną temperaturę wody.

Podświetlenie klawisza na przelączniku w pozycji włączonej oznacza, że grzałka pracuje i woda się nagrzewa, a wyłączenie - woda osiągnęła ustawioną temperaturę i grzałka się wyłączyła. Wyłączenie urządzenia odbywa się poprzez naciśnięcie końca klawisza podświetlanego przelącznika oznaczonego „0”.

Na wykresie wokół pokrętła termostatu znajduje się osobny sektor oznaczony ECO.

Gdy znacznik z pokrętelem znajduje się w obszarze sektora, woda jest podgrzewana do optymalnej temperatury, przy której straty ciepła przez urządzenie są zmniejszone, a zużycie energii elektrycznej jest mniejsze. Jednocześnie podgrzana woda wystarcza do normalnego spożycia w gospodarstwie domowym. Jeżeli potrzebna jest większa ilość zmieszanej wody, konieczne jest przekręcenie pokrętła termostatu zgodnie z ruchem wskazówek zegara do pozycji maksymalnej, aby uzyskać wyższą temperaturę wody w podgrzewaczu wody.

Zalecamy, aby pokrętło znajdowało się w sektorze ECO, gdy urządzenie pozostaje włączone przez dłuższy czas bez użycia gorącej wody, a tylko do przechowywania podgrzanej wody.

Termostat wbudowany w urządzenie posiada funkcję „Antifreeze”. Gdy pokrętło termostatu znajduje się w skrajnej lewej pozycji, na początku skali, grzałka urządzenia włączy się przy temperaturze otoczenia około 8-10°C i wyłączy się przy około 12-15°C.

W ten sposób woda w zbiorniku będzie chroniona przed zamrażaniem, gdy temperatura powietrza w pomieszczeniu spadnie.

UWAGA! Ta funkcja nie zapobiegne zamarzaniu wody w instalacji wodno-kanalizacyjnej w pomieszczeniu!

Urządzenia z trójfazowym elektrycznym zestawem grzewczym włącza się podczas pracy przelączając włącznik urządzenia zewnętrznego w pozycję „On”, gdzie zapala się lampka kontrolna umieszczona na plastikowej obudowie urządzenia, grzałki są włączone i rozpoczyna się podgrzewanie wody.

Gdy temperatura wody osiągnie wartość ustawioną przez termostat, lampka kontrolna gaśnie i zapala się ponownie po ochłodzeniu wody poniżej określonej wartości. Podgrzewacz wody jest wyłączany z trybu pracy z urządzeniem zewnętrznym. Termostaty wbudowane w te urządzenia nie mają funkcji „Antifreeze”.

Wskaźnik temperatury (jeśli występuje) zamontowany na zewnętrznej obudowie urządzenia ilustruje proces podgrzewania wody. Nie jest to przyrząd pomiarowy i wskazuje obecność i względną ilość ciepłej wody w zbiorniku wody.

Stosowanie wbudowanych wymienników ciepła (w przypadku urządzeń z takimi) do podgrzewania wody w zbiorniku wody odbywa się zgodnie z instrukcją obsługi dostarczoną przez osoby, które zaprojektowały i zainstalowały system podgrzewania wody z alternatywnego źródła. Przestrzeganie zasad w nim opisanych jest obowiązkowe.

GWARANCJA, OKRES GWARANCJI I WARUNKI GWARANCJI

Gwarancja, warunki gwarancji, okres gwarancji, ważność gwarancji zakupionego urządzenia oraz obowiązki serwisowe sprzedawcy lub producenta w okresie gwarancji urządzenia są opisane w karcie gwarancyjnej urządzenia. Przy zakupie urządzenia karta gwarancyjna musi być wypełniona i podpisana przez sprzedawcę i kupującego. Kartę gwarancyjną należy przechowywać w bezpiecznym miejscu.

We wszystkich przypadkach obowiązują aktualne przepisy ustawowe, wykonawcze i inne dokumenty normatywne, regulujące prawa i obowiązki konsumenta, sprzedawcy i producenta oraz ich relacje związane z zakupionym podgrzewaczem wody, jego instalacją, użytkowaniem, serwisem i konserwacją.

Okres gwarancji jest ustalany przez sprzedawcę i obowiązuje tylko na obszarze geograficznym danego kraju.

Gwarancja na urządzenie jest ważna tylko wtedy, gdy:

- Zainstalowany zgodnie z wymaganiami instrukcji montażu i obsługi.
- Używany tylko zgodnie z przeznaczeniem i zgodnie z instrukcją montażu i obsługi.

Gwarancja polega na bezpłatnej naprawie wszelkich wad fabrycznych, które mogą wystąpić w okresie gwarancyjnym. Naprawa jest wykonywana przez specjalistów serwisu autoryzowanych przez sprzedawcę.

Gwarancja na urządzenie nie obejmuje uszkodzeń spowodowanych przez:

- Niewłaściwy transport;
- Nieprawidłowe przechowywanie;
- Niewłaściwe użytkowanie;
- Parametry wody wykraczające poza dopuszczalne normy jakości wody pitnej, a w szczególności: zawartość chlorków powyżej 250 mg/l; jego przewodność elektryczna jest poniżej 100 $\mu\text{S}/\text{cm}$ i/lub pH jest poza zakresem 6,5-9,5 dla podgrzewaczy wody ze zbiornikiem emaliowanym; jego przewodność elektryczna wynosi ponad 200 $\mu\text{S}/\text{cm}$ dla podgrzewaczy wody ze zbiornikiem wody ze stali chromowo-niklowej
- Napięcie sieciowe inne niż napięcie znamionowe urządzenia;
- Uszkodzenia spowodowane zamarzaniem wody;
- Nadzwyczajne zagrożenia, klęski żywiołowe i inne okoliczności siły wyższej;
- Nieprzestrzeganie instrukcji instalacji i obsługi;
- W przypadkach, gdy osoba nieuprawniona podjęła próbę naprawy jakiegokolwiek wady.

W powyższych przypadkach wada jest odpłatnie usuwana.

Gwarancja na urządzenie nie obejmuje części i komponentów urządzenia, które są normalnie noszone podczas użytkowania,

części, które są usuwane podczas normalnego użytkowania, lamp oświetleniowych i sygnalizacyjnych itp., w przypadku modyfikacji, zmiany koloru powierzchni zewnętrznych kształt, wielkość i położenie części i komponentów, które są narażone na oddziaływanie, niezgodne z warunkami jego normalnego użytkowania.

Utracone korzyści, szkody materialne i niematerialne spowodowane czasową niemożnością użytkowania urządzenia podczas jego konserwacji i naprawy nie są objęte gwarancją urządzenia.

ZGODNOŚĆ Z WYMAGANAMI NINIEJSZEJ INSTRUKCJI JEST WARUNKIEM BEZPIECZNEJ PRACY ZAKUPIONEGO PRZEZ UŻYTKOWNIKA PRODUKTU I JEST JEDNYM Z WARUNKÓW GWARANCJI.

JAKIEKOLWIEK ZMIANY I PRZEBUDOWY DOKONANE PRZEZ UŻYTKOWNIKA LUB OSOBY PRZEZ NIE UPOWAŻNIONE W KONSTRUKCJI PRODUKTU SĄ ZABRANIONE. W PRZYPADKU USTALENIA TAKICH DZIAŁAŃ LUB PRÓBY TYCH DZIAŁAŃ ZOBOWIĄZANIA GWARANCYJNE SPRZEDAWCY LUB PRODUCENTA SĄ AUTOMATYCZNIE ODWOŁANE.

JEŚLI TO KONIECZNE, SKONTAKTUJ SIĘ Z FIRMAMI SERWISOWYMI AUTORYZOWANYMI PRZEZ SPRZEDAWCĘ LUB PRODUCENTA.

PRODUCENT ZASTRZEGA SOBIE PRAWO DO KONSTRUKCYJNYCH ZMIAN BEZ POWIADOMIENIA, KTÓRE NIE POPRAWIAJĄ BEZPIECZEŃSTWA PRODUKTU.

W PRZYPADKU KONIECZNOŚCI I W PRZYPADKU SYTUACJI SPORYCH W ZWIĄZKU Z TŁUMACZENIEM I KONCEPCJAMI W NINIEJSZEJ WERSJI JĘZYKOWEJ INSTRUKCJI INSTALACJI ODNOŚNIE MONTOWANIA I UŻYTKOWANIA PRIORYTETEM BĘDZIE WERSJA ANGIOJĘZYCZNA.

Prirubnica od nerđajućeg čelika

Šifre prečnika prirubnice:
18 - Prirubnica Ø180mm
20 - Prirubnica DN 200mm**PAŽNJA!**

Stavke prikazane na slikama, čiji brojevi nisu navedeni u tabeli, treba da se zadrže tokom postupka demontaže prirubnice!

Kodovi napajanja:
23 - 230V~
40 - 400V 3N~Šifre za napajanje električnih grejača:
03 - 3kW
06 - 6kW
09 - 9kW
12 - 12kW**SVAKI SET UKLJUČUJE: KOM.****SI. 2, SI. 3**

Poz.	XX	3kW	6kW	9kW	12kW
1	Zaptivka	1	1	1	1
2	Sklop prirubnice	1	1	1	1
	Prirubnica	1	1	1	1
	Grejači	1	3	3	3
	Anoda (opciono)	1	1	1	1
3	Termički rez	1	-	-	-
	Metalna ploča u obliku slova L	1	-	-	-
	Kombinovani termostat sa termičkim rezom	-	1	1	1
4	Sklop terminala	1	1	1	1
	Priključna letva	1	1	1	1
	Metalna ploča	1	1	1	1
	Izolaciona podloga sa oznakama	1	1	1	1
	Žice	3	5	5	5
5	Sklop zavrtnja za uzemljenje	1	1	1	1
	Vijak M4x22(25)	1	1	1	1
	Navrtka M4	2	2	2	2
	Podloška 4H	2	2	2	2
	Podloška A M4	3	3	3	3
8	Sklop kontrolne table	1	-	-	-
	Kontrolna tabla	1	-	-	-
	Termostat	1	-	-	-
	Osvetljeni prekidač	1	-	-	-
	Žice	1	-	-	-
9	Ulaz žice (utičnica)	1	1	1	1
10	Vijak M6	-	-	12	12
	Podloška 6H	-	-	6	6
	Podloška A M6	-	-	6	6
	Izolacioni rukav od optičkog vlakna	-	-	6	6
-	Bravica zubaca podloške M10	1	1	1	1

UPOZORENJE! PAŽLJIVO PROČITAJTE OVA UPUTSTVA PRE INSTALACIJE ILI UPOTREBE!

KLJUČNI BEZBEDNOSNI USLOVI

Pre nego što započnete bilo kakvu instalaciju ili puštanje u rad, morate u potpunosti pročitati i razumeti sadržaj ove brošure. Knjižica sadrži osnovne informacije o pravilima za ispravnu i bezbednu upotrebu seta rezervnog grejača u cilju obezbeđivanja minimalnih napora za održavanje i servisiranje nakon toga.

Pored toga, čuvajte i pokažite ovu brošuru ovlašćenom osoblju koje će montirati i eventualno popraviti grejni set u slučaju

njegovog kvara. Ugradnja i provera funkcionalnosti grejnog seta nije garantna obaveza prodavca i/ili proizvođača.

Čuvajte ovaj vodič na odgovarajućem mestu za buduću upotrebu. Usklađenost sa pravilima pomaže u bezbednoj upotrebi uređaja i jedan je od uslova garancije.

PAŽNJA! Instalaciju rezervnog potopnog električnog grejača, njegovo povezivanje sa električnom instalacijom, funkcionalno ispitivanje i puštanje u rad će izvršiti samo ovlašćeno osoblje, u skladu sa uputstvima sadržanim u ovom dokumentu, i u skladu sa uslovima lokalnog zakonodavstva koji je trenutno na snazi. Ugradnja svih sigurnosnih i drugih zaštitnih uređaja isporučenih ili preporučenih od strane proizvođača je **OBAVEZNA!**

PAŽNJA! Povezivanje rezervnog seta električnog grejača na električnu instalaciju sme da vrši samo ovlašćeno osoblje, u skladu sa uputstvima u ovom priručniku i u skladu sa zahtevima lokalnog trenutno važećeg zakonodavstva. Aparat sa rezervnim setom potopnog električnog grejača mora biti pravilno priključen na sistem napajanja, kao i na vod zaštitnog uzemljenja! Uverite se da je set u potpunosti postavljen u rezervoar za vodu uređaja i da je rezervoar napunjen vodom pre nego što priključite uređaj na električnu mrežu! Nepoštovanje ovih uslova učiniće uređaj opasnim! Takav uređaj je zabranjen za upotrebu!

UPOZORENJE! Kada koristite uređaj sa ugrađenim rezervnim električnim grejačem postoji opasnost od opekotina toplom vodom!

UPOZORENJE! Ne dodirujte uređaj i njegovu kontrolnu tablu mokrim rukama ili ako ste bos ili stojite na mokrom mestu!

UPOZORENJE! Ovaj aparat sa rezervnim setom potopnog električnog grejača mogu da koriste deca starija od osam godina i osobe sa smanjenim fizičkim, senzornim ili mentalnim sposobnostima ili nedostatkom iskustva i znanja, gde su pod nadzorom ili su upućeni na bezbednu upotrebu uređaja i razumeju opasnosti. Deci se ne sme dozvoliti da se igraju sa aparatom! Apsolutno je zabranjeno da deca vrše čišćenje ili servisiranje ovog uređaja!

UPOZORENJE! Obavezno se striktno pridržavati svih pravila napisanih u uputstvu za ugradnju, rad, upotrebu i održavanje aparata na koji se postavlja rezervni potopni električni grejač!

UPOZORENJE! Ovaj rezervni set električnih grejača može se koristiti **ISKLJUČIVO** ako se ugrađuje u aparate proizvođača **ELDOMINVEST Ltd!**

PAŽNJA! Celokupna odgovornost za bezbednost i funkcionalnost tamponskog rezervoara ili grejača vode sa indirektnim grejanjem, kada je u njega montiran rezervni potopljivi električni komplet za grejanje, snose lica koja su montirala komplet, izvršila bezbednosne provere i pustila u rad proizvod sa montiranim rezervnim potopljivim električnim grejačem (predala njegovom korisniku na korišćenje).

TEHNIČKI OPIS

Set električnih grejača je namenjen za ugradnju u akumulacione rezervoare i bojlere, proizvođača Eldominvest doo - Varna, koji nemaju fabrički ugrađen električni deo. Može se koristiti kao zamena za već ugrađene električne potopne grejače.

Rezervni potopljeni električni komplet za grejanje služi samo za održavanje temperature vode u rezervoaru za vodu. Njegova montaža u tamponski rezervoar ili grejač vode sa indirektnim grejanjem ne čini tampon ili boiler električnim (sa posledičnim posledicama).

U zavisnosti od električne snage potopnih grejača, setovi u pakovanju se razlikuju.

Tačan i kompletan broj modela seta i njegovi deklarirani radni parametri označeni su na etiketi prikazanoj na pakovanju.

Sve slike su date na početku ove brošure.

RASTAVLJANJE PRIRUBNICE (SI. 1)

UPOZORENJE! Pre započinjanja postupka demontaže priрубnice, dovod vode do uređaja mora biti zatvoren i voda iz rezervoara za vodu potpuno ispuštena.

- Odmnite četiri zavrtnja plastičnog poklopca (7).
- Skinite plastični poklopac (7).
- Odmnite zavrtnje sa priрубnicama (6) i uklonite ih.
- Skinite priрубnicu (2) i zaptivku (1).

PREPORUKA! Ako je uređaj već bio u upotrebi, a unutra se nakupio kamenac i/ili druge naslage, preporučuje se da ih uklonite. U slučaju uređaja sa emajliranim rezervoarima za vodu, naslage na emajliranom premazu ne treba uklanjati nego ih obrisati suvom pamučnom krpom i bez upotrebe tvrdih alata. Emajlirani premaz rezervoara za vodu ne sme da bude oštećen. Preporučuje se da tokom održavanja izvršite pregled stanja anode emajliranog rezervoara i zamenite je, ako je potrebno.

UGRADNJA SETA 3kW (Fig. 2)

UPOZORENJE! Ovi setovi priključuju se ISKLJUČIVO na trožičnu jednofaznu električnu instalaciju 230 V~, u skladu sa šemom ožičenja prikazanom na slici 4.

1. Uklonite staru kontrolnu tablu sa plastičnog poklopca (7).
2. Montirajte novu kontrolnu tablu (8) na plastični poklopac (7).
3. Postavite novu zaptivku (1).
4. Umetnite priрубnicu sa grejačima (2) i postavite je u položaj kao što je prikazano na slici 2. Rukom zavijte gornji zavrtnj (6).
5. Montirajte ploču za uzemljenje (4) pomoću dva zavrtnja (6) kao što je prikazano na slici 2.
6. Instalirajte termički otvor (3) na priрубnicu u položaj prikazan na slici 2 pomoću ploče u obliku slova L i jednog od šrafova (6).
7. Pritegnite priрубnicu za uređaj pomoću vijaka (6). Moment zatezanja treba da bude takav da obezbedi vodonepropusnost uređaja za pritisak od 1,6 MPa.
8. Napunite rezervoar za vodu uređaja vodom i proverite sve zaptivke za vidljivo curenje. Ukoliko ih ima, potrebno je preduzeti mere za uklanjanje curenja prateći uputstva za demontažu priрубnice.
9. Ubacite termoosetljivu sondu termičkog reza (3) koji se nalazi na kraju njegove kapilarne cevi u cev priрубnice sve dok ne dođe do krajnjeg kraja cevi (oko 300 – 320 mm).
10. Postavite kapilarnu cev termostata u cev priрубnice sve do termoosetljive sonde termičkog reza. Termostat je ugrađen na

plastičnu kontrolnu tablu (8).

11. Koristeći ommetar, proverite otpor svakog od grejača:
 - Otpor grejača od 3kV treba da bude u granicama $R = 16,8-19,6 \Omega$
 12. Povežite žice iz kompleta kao što je prikazano na električnoj šemi na sl. 4.
 13. Proverite dielektričnu čvrstoću.
 - Dielektrična čvrstoća se ispituje pomoću stalka (benč test) primenom probnog napona od 1250V/1min između mrežnih ulaznih terminala i kucišta uređaja, ili korišćenjem megoommetra sa ispitnim naponom od 1000 V.
 - U zavisnosti od uređaja koji se koristi za testiranje, pozitivan (prolazni) rezultat je:
 - odsustvo proboja u izolaciji tokom benč testa.
 - otpor izolacije je $R > 2M\Omega$ kada se koristi megoommetar.
- UPOZORENJE!** Prilikom ispitivanja dielektrične čvrstoće striktno se pridržavajte svih standarda i regulatornih zahteva, bezbednosnih, organizacionih i tehničkih mera za rad pri visokom naponu. Osoblje koje vrši testiranje treba da bude kvalifikovano za obavljanje visokonaponskih testova. Merni uređaji koji se koriste za ovo ispitivanje moraju biti metrološki verifikovani i sertifikovani.

UGRADNJA SETA 6kW; 9kW; 12kW (SI. 3)

UPOZORENJE! Ovi setovi se ISKLJUČIVO povezuju na petožičnu trofaznu električnu instalaciju 400 V 3N~, u skladu sa dijagramom ožičenja prikazanom na slici 5 (Y ("zvezda") konfiguracija).

1. Postavite novu zaptivku (1).
 2. Označite i/ili zapamtite terminale svakog grejača.
 3. Umetnite priрубnicu sa grejačima (2) i postavite je u položaj kao što je prikazano na slici 3. Rukom zavrtnite gornji zavrtnj (6).
 4. Montirajte ploču za uzemljenje (4) pomoću dva zavrtnja (6) kao što je prikazano na slici 3.
 5. Zategnite priрубnicu za uređaj pomoću vijaka (6). Moment zatezanja treba da bude takav da obezbedi vodonepropusnost uređaja za pritisak od 1,6 MPa.
 6. Napunite rezervoar uređaja vodom i proverite sve zaptivke za vidljivo curenje. Ako ga ima, potrebno je preduzeti mere za uklanjanje curenja prateći uputstva za demontažu priрубnice.
 7. Postavite kapilarne cevi kombinovanog termostata sa termičkim rezom (3) u cev priрубnice sve dok telo jedinice ne dodirne priрубnicu. Zatim pričvrstite priрубnicu u položaj (2).
- UPOZORENJE!** Kombinovani termostat sa termičkim isključivanjem ne sme da dodiruje električne delove.
8. Koristeći ommetar, proverite otpor svakog grejača:
 - Otpor grejača od 2kW treba da bude u granicama $R = 25,2-29,35 \Omega$
 - Otpor grejača od 3kW treba da bude u granicama $R = 16,8-19,6 \Omega$
 - Otpor grejača od 4kW treba da bude u granicama $R = 12,6-14,7 \Omega$
 9. Povežite žice iz seta kao što je prikazano na električnoj šemi na slici 5.
 10. Instalirajte LED indikatorsko svetlo (9) na kontrolnu tablu (8).
 11. Proverite dielektričnu čvrstoću kao što je opisano u klauzuli 13 prethodnog odeljka.

ELEKTRIČNO PRIKLJUČIVANJE UREĐAJA SA INSTALIRANIM REZERVNIM POTOPNIM ELEKTRIČNIM GREJAČEM

UPOZORENJE! Ne nastavljajte da povezujete uređaj na električnu mrežu osim ako niste bili sigurni da je rezervoar za vodu pun vodom! Proverite nivo vode!

Akumulacioni rezervoari

Aparat sa jednofaznim električnim grejačem se priključuje SAMO na trožičnu električnu instalaciju 230 V~, u skladu sa šemom ožičenja prikazanom na slici 4.

Aparat sa trofaznim električnim grejačem (6kW; 9kW; 12kW) sme da bude priključen SAMO na petožičnu električnu instalaciju 400 V 3N~, u skladu sa šemom ožičenja prikazanom na slici 5 (Y ("zvezda") konfiguracija).

Svi krajevi žica za električno kolo uređaja moraju biti pravilno povezani u glavnoj razvodnoj tabli i u tački priključka uređaja na mrežu napajanja. Instalacioni zaštitni provodnik ne sme biti prekinut ni na jednom mestu na svom putu od uređaja do glavne centrale. Presek svakog provodnika strujnog kabla (faznog, neutralnog i zaštitnog) ne sme biti manji od 2,5 mm² kod električne snage do 9 kW i od 4 do 6 mm² kod struje od 12 kW. Zaštitni provodnik MORA biti povezan na terminal ili na klin označen znakom zaštitnog uzemljenja. U svakom kolu svaka faza mora biti ugrađena sa osiguračem od 16 A za struju od 9 kW i 25 A za struju od 12 kW. Električna instalacija na koju se uređaj priključuje mora biti izgrađena u skladu sa zahtevima važećih statuta i lokalnih propisa koji su na snazi.

Prilikom povezivanja kablova za napajanje, plastični poklopac se postavlja na svoje mesto. Prilikom električnog povezivanja potrebno je obratiti posebnu pažnju na unutrašnje električne instalacije i sigurnosne uređaje, koji uvek moraju ostati spojeni. Uverite se da kapilarne cevi termostata i termičkih otvora nisu presavijene ili polomljene.

UPOZORENJE! NEOPHODNO je da se u strujno kolo za napajanje uređaja ugradi takav uređaj koji u uslovima prenapona III kategorije obezbeđuje potpuno isključenje svih polova. Provodnici električnog kola između aparata i uređaja ne smeju biti prekinuti nikakvim prekidačem ili osiguračem.

UPOZORENJE! Neispunjavanje uslova vezanih za priključenje na električnu mrežu ugroziće bezbednu upotrebu uređaja. Takve posledice nisu u okviru garancijskih obaveza proizvođača ili prodavca i biće na teret one strane koja nije poštovala ova uputstva za upotrebu.

Samo kvalifikovana lica imaju pravo da priključe uređaj na električnu mrežu.

Bojleri

Povezivanje uređaja na mrežu za napajanje opisano je u Uputstvu za instalaciju i upotrebu koje se isporučuje uz uređaj.

UPOTREBA UREĐAJA SA INSTALIRANIM REZERVNIM URAVNIM ELEKTRIČNIM GREJAČEM

UPOZORENJE! OBAVEZNO JE da uređaj sa ugrađenim rezervnim setom potopnog električnog grejača ima uređaj za zaštitu od nadpritisaka za rezervoar za vodu, kao što je ventil za smanjenje pritiska. Ventil za smanjenje pritiska mora imati parametre u skladu sa strujom instaliranih električnih grejača i nominalnim pritiskom rezervoara za vodu. Takođe treba da bude u potpunosti u skladu sa regulatornim zahtevima za uređaje za zaštitu od nadpritisaka.

Nakon što je uređaj pravilno instaliran i priključen na vodovodne i

električne sisteme i pre puštanja u rad, potrebno je proveriti funkcionalnost uređaja. Povezivanje i provere funkcionalnosti uređaja nisu obaveza proizvođača ili prodavca i ne podležu garantnom servisu.

Uverite se da je rezervoar za vodu napunjen vodom pre nego što pustite uređaj u rad! Proverite nivo vode!

UPOZORENJE! Ne uključujte uređaj ako postoji mogućnost da je voda u rezervoaru za vodu zaleđena. Ovo će oštetiti uređaj.

Uređaji sa jednofaznim priključkom grejnog seta se uključuju u rad postavljanjem svetleceg prekidača u položaj „I“. Željena temperatura vode se podešava dugmetom termostata. Osvetljenje tastera u uključenom položaju označava da grejač radi i da se voda greje, dok kada je lampica isključena ukazuje da je voda dostigla podešenu temperaturu i da je grejač isključen. Aparat možete isključiti pritiskom na kraj dugmeta svetleceg ključa označenog sa „0“.

Na grafiku oko dugmeta termostata nalazi se sektor označen ECO. Kada se oznaka dugmeta nalazi u oblasti ECO sektora, voda se zagreva do optimalne temperature sa smanjenim toplotnim gubicima i manjom potrošnjom električne energije. U isto vreme, zagrejana voda je dovoljna za kućnu upotrebu. Kada je potrebna veća zapremina mešane vode, dugme termostata treba postaviti na maksimalno podešavanje za postizanje veće temperature vode u rezervoaru za vodu. Preporučujemo da se dugme postavi na ECO kada je bojler uključen na duži vremenski period bez potrošnje tople vode samo za skladištenje zagrejanog vode.

Ugrađeni termostat uređaja ima funkciju protiv smrzavanja. Kada je dugme termostata krajnje levo, na početku skale, grejač ce se uključiti na temperaturi od oko 8-10°C i isključiti se na oko 12-15°C. Tako ce u slučaju pada temperature vazduha u prostoriji voda u rezervoaru biti zaštićena od smrzavanja.

PAŽNJA! Ova karakteristika neće sprečiti da se voda u instalaciji u prostoriji zamrzne!

Uključivanje uređaja sa trofaznim priključkom grejnog seta u rad se vrši tako što se eksterni uređaj uključuje u položaj UKLJUČENO kada se upali kontrolna lampica koja se nalazi na plastičnom poklopcu, zatim se grejači uključuju i voda počinje da se zagreva. Kada temperatura vode dostigne vrednosti podešene na termostatu, kontrolna lampica se gasi i ponovo svetli nakon što se voda ohladi ispod određenog stepena. Bojler se isključuje pomocu dugmeta na spoljnjem uređaju. Ugrađeni termostat u uređaj nema funkciju protiv smrzavanja.

Indikator temperature ugrađen na spoljnjim strani uređaja ukazuje na proces zagrevanja vode. On nije merni uređaj i pokazuje samo približnu temperaturu i količinu tople vode u rezervoaru za vodu.

Korišćenje ugrađenih izmenjivača grejača (za uređaje opremljene takvima) za zagrevanje vode u rezervoaru mora da se odvija u skladu sa uputstvima lica koja su izvršila projektovanje i ugradnju sistema za zagrevanje vode na alternativnim izvorima električnog napajanja. Tehničari koji su izvršili usluge projektovanja i montaže biće odgovorni za rad uređaja kada se napaja alternativnim izvorima energije.

GARANCIJA, GARANCIJSKI ROK I GARANCIJSKI USLOVI

Garancija, uslovi garancije, garantni rok, važenje garancije za kupljeni proizvod i usluge u vezi sa obavezama proizvođača ili dobavljača tokom garantnog perioda proizvoda su navedeni u obrascu garancije za uređaj. Prilikom kupovine proizvoda, garantni obrazac moraju popuniti i potpisati i prodavac i kupac. Čuvajte garantni obrazac na bezbednom mestu.

U svakom slučaju prevladavaju zakoni, propisi i drugi propisi koji se odnose na prava i obaveze potrošača, prodavca i proizvođača i na kupljeni proizvod, njegovu ugradnju, upotrebu, servisiranje i održavanje.

Garantni rok određuje prodavac i važi samo za geografsku teritoriju zemlje.

Garancija važi samo ako se proizvod:

- Instalira u skladu sa zahtevima za ugradnju i rad.
- Koristi prema predviđenoj nameni i u skladu sa uputstvom za ugradnju i upotrebu.

Garancija se sastoji od besplatnih popravki svih fabričkih kvarova, koji nastanu tokom garantnog roka. Popravku obavljaju serviseri, ovlašćeni od prodavca.

Garancija ne važi za štete kojima su uzrok:

- Nepravilan transport
- Nepravilno skladištenje
- Nepravilna upotreba
- Parametri vode, različiti od dozvoljenih normi kvaliteta vode za piće, a posebno ako: sastav hlorida iznosi više od 250 mg/l; električna provodljivost je manja od 100 μ S /cm i pH je izvan 6,5-9,5 za aparate sa emajliranim rezervoarima za vodu; električna provodljivost je veća od 200 μ S/cm za uređaje sa rezervoarima za vodu od hrom-niki čelika.
- Napon napajanja, različit od nominalnog napona jedinice.
- Oštećenja usled smrzavanja vode.
- Elementarne opasnosti, katastrofe i druge okolnosti više sile.
- Nepoštovanje uputstva za montažu i upotrebu.
- Pokušaj neovlašćenog lica da otkloni bilo koju vrstu kvara.

U gore navedenim slučajevima kvar će biti popravljen uz relativnu naplatu.

Garancija se ne odnosi na delove i komponente uređaja koji se normalno troše, delove koji se skidaju tokom normalnog korišćenja, osvetljenje i signalne lampe i slično, promenu boje spoljašnjih površina, promenu oblika, veličine i lokacije delova i komponenti koje se izloženi uticaju i uslovima koji se ne smatraju normalnom upotrebom.

Izgubljena dobit, materijalna i nematerijalna šteta prouzrokovana privremenom nemogućnošću korišćenja uređaja tokom njegove prevencije i popravke nisu pokrivene garancijom.

USKLAĐENOST SA ZAHTEVIMA OVOG UPUTSTVA JE PREDUSLOV ZA BEZBEDAN RAD VAŠEG PROIZVODA I JEDAN JE OD GARANCIJSKIH USLOVA.

APSOLUTNO JE ZABRANJENO KORISNIKU ILI BILO KOJEM OD NJEGA OVLAŠĆENOG LICA DA PREDUZIMA BILO KAKVU PROMENU NA STRUKTURI PROIZVODA. UKOLIKO SE PRONAĐU TAKVE RADNJE ILI POKUŠAJI TAKVIH RADNJI, TIME SE AUTOMATSKI PONIŠTAVAJU SVE GARANCIJSKE OBAVEZE PRODAVCA ILI PROIZVOĐAČA.

U SLUČAJU POTREBE ZA SERVIS POTRAŽITE OVLAŠĆENI SERVIS.

PROIZVOĐAČ JE ZADRŽAVAO SVOJE PRAVO NA STRUKTURNE PROMENE BEZ OBAVEŠTENJA GDE TO NE UTIČE NABEZBEDNOST PROIZVODA.

U SLUČAJEVIMA NEOPHODNOSTI I AKO SE POSTANE KONTROVERZA ILI SPOR U VEZI SAPREVODOM I USLOVIMA U OVOJ JEZIČKOJ VERZIJI UPUTSTVA ZA INSTALACIJU I UPOTREBU, KAO ORIGINALNA I PRIORITETNA VERZIJA ĆE SE RAZMATRATI NA ENGLLESKOM JEZIKU.

HSET-**I**-FVXX/YY/ZZ

Fllanxha inox

Kodi i diametrit të fllanxhës
18 - fllanxhë Ø180mm
20 - fllanxhë DN 200mm

KUJDES!

Pozicionet e figurave që nuk janë listuar në tabelë, duhet të ruhen gjatë procedurës së çmontimit të fllanxhës!

Kodi i tensionit ushqyes:
23 - 230V~
40 - 400V 3N~

Kodi i kapacitetit elektrik të ngrohësve:
03 - 3kW
06 - 6kW
09 - 9kW
12 - 12kW

PËRMBAJTJA E SETIT, COPË

Fig.2, Fig.3

Poz.		XX	3kW	6kW	9kW	12kW
1	Guarnicioni		1	1	1	1
2	Set fllanxhë		1	1	1	1
	Fllanxhë		1	1	1	1
	Ngrohës		1	3	3	3
	Anodë (opsionale)		1	1	1	1
3	Ndërprerës termik		1	-	-	-
	Pllakë metalike në formë L		1	-	-	-
	Termostat i kombinuar me ndërprerës termik		-	1	1	1
4	Set terminal		1	1	1	1
	Terminal rrip		1	1	1	1
	Pllakëz metalike		1	1	1	1
	Shirit izolues me etiketa identifikimi		1	1	1	1
	Përçues		3	5	5	5
5	Set vidë (kunjë) tokëzimi		1	1	1	1
	Vidë M4x22(25)		1	1	1	1
	Kundërvidë M4		2	2	2	2
	Rondele 4H		2	2	2	2
	Rondele e sheshtë A M4		3	3	3	3
8	Set Paneli i kontrollit		1	-	-	-
	Paneli i kontrollit		1	-	-	-
	Termostat		1	-	-	-
	Çelës me dritë		1	-	-	-
	Përçues		1	-	-	-
9	Prizë kabllore		1	1	1	1
10	Kundërvidë M6		-	-	12	12
	Rondele 6H		-	-	6	6
	Rondele e sheshtë A M6		-	-	6	6
	Tub izolues me tekstil e fije qelqi		-	-	6	6
-	Rondele me bravë të dhëmbëzuar M10		1	1	1	1

PARALAJMËRIM! LEXONI ME KUJDES KËTO UDHËZIME PËRPARA INSTALIMIT OSE PËRDORIMIT!

KËRKESAT KYÇE PËR SIGURINË

Përpara se të filloni instalimin ose vënien në punë, detyrimisht duhet të lexoni dhe të kuptoni plotësisht përmbajtjen e kësaj broshure. Broshura përmban informacione bazë rreth rregullave për përdorimin e duhur dhe të sigurt të setit ngrohës elektrik zhytës rezervë dhe për përpjekjet e duhura minimale të mirëmbajtjes dhe servisit më pas. Gjithashtu, ju lutemi mbani dhe tregojani këtë broshurë personelit të autorizuar, i cili do të instalojë dhe mundësisht do të riparojë setin e ngrohjes në rast të prishjes së tij.

Instalimi dhe kontrolli funksional i setit të ngrohjes nuk paraqitet detyrim garancie i shitësit dhe/ose prodhuesit.

Mbajeni këtë broshurë në një vend të përshtatshëm për ta përdorur në të ardhmen. Respektimi i rregullave të përshkruara në të është pjesë e masave për përdorimin e sigurt të pajisjes dhe përbën një nga kushtet e garancisë.

KUJDES! Instalimi i setit, lidhja e tij me sistemin elektrik, testimi i funksionalitetit dhe vënia në punë do të bëhen vetëm nga personeli i autorizuar, në përputhje me udhëzimet e përfshira këtu dhe në përputhje me kërkesat e legjislacionit vendas që është aktualisht në fuqi. Është i DETYRUESHËM instalimi i të gjitha pajisjeve të sigurisë dhe të tjera që janë të furnizuara ose të rekomanduara nga prodhuesi!

KUJDES! Lidhja e setit me sistemin elektrik do të bëhet vetëm nga personeli i autorizuar, në përputhje me udhëzimet e përfshira në këtë broshurë dhe në përputhje me aktet normative.

Pajisja me gjithë setin ngrohës elektrik zhytës duhet të lidhen në mënyrën e duhur me sistemin e furnizimit me energji elektrike, si dhe me atë mbrojtës të shiritit të tokëzimit! Përpara se ta lidhni pajisjen me rrjetin elektrik, sigurohuni që seti të jetë instaluar plotësisht në rezervuarin e ujit të pajisjes dhe që vet rezervuari të jetë mbushur me ujë! Mospërputhja me këto kërkesa do ta bëjë pajisjen të rrezikshme, dhe kjo ndalon përdorimin e saj!

PARALAJMËRIM! Ekziston rreziku i përvëlimit me ujë të nxehtë gjatë përdorimit të pajisjes me setin e instaluar!

PARALAJMËRIM! Mos e prekni pajisjen dhe komandat e saj me duar të lagura ose nëse jeni zbatuar apo qëndroni në sipërfaqe të lagur!

PARALAJMËRIM! Kjo pajisje me set elektrik ngrohës mund të përdoret nga fëmijët mbi 8 vjeç dhe nga persona me aftësi të kufizuara fizike, shqisore ose mendore, ose me mungesë përvojë dhe njohurish, nëse ato mbikëqyren ose u janë dhënë udhëzime për përdorimin e pajisjes në mënyrë të sigurt dhe i kuptojnë rreziqet. Fëmijët nuk duhet të luajnë me pajisjen. Është e ndaluar që fëmijët të pastrojnë ose të kryejnë shërbimin e pajisjes.

PARALAJMËRIM! Është e detyrueshme të plotësohen dhe respektohen të gjitha rregullat e shkruara në udhëzimet për instalimin dhe përdorimin e pajisjes, në të cilën do të instalohej seti i ngrohjes elektrike!

PARALAJMËRIM! Seti mund të përdoret vetëm nëse është instaluar në një pajisje të prodhuar nga ELDOMINVEST OOD

KUJDES! E gjithë përgjegjësia për sigurinë dhe funksionalitetin e rezervuarit tampon ose të ngrohësit të ujit me ngrohje indirekte - kur në të është instaluar një set elektrik ngrohës zhytës rezervë, bie mbi personat që e kanë instaluar setin, kanë bërë kontrollet e sigurisë dhe kanë vënë produktin në punë me ngrohësin elektrik zhytës zëvendësues (ia kanë dorëzuar përdoruesit për përdorim).

PËRSHKRIMI TEKNIK

Seti elektrik me elemente ngrohëse është i destinuar për instalim në rezervuarë tampon dhe ngrohës uji, të prodhuar nga Eldominvest OOD - Vama, të cilët nuk kanë pjesë elektrike të inkuorporuar nga fabrika.

Seti elektrik ngrohës zhytës rezervë shërben vetëm për të ruajtur temperaturën e ujit në rezervuarin e ujit. Instalimi i tij në një rezervuar tampon ose në një ngrohës uji me nxehtë indirekte nuk e bën elektrik tamponin ose ngrohësin e ujit (me pasojat që rezultojnë prej kësaj).

Setet në paketime ndryshojnë në varësi të fuqisë së elementeve të ngrohjes.

Numri i saktë dhe i plotë i setit dhe parametrat e funksionimit të tij shënohen në etiketën e vendosur në paketim.

Të gjitha figurat gjenden në fillim të kësaj broshure.

ÇMONTIMI I FLLANXHËS (FIG. 1)

PARALAJMËRIMI! Përpara se të çmontoni flanaxhën, është e DETYRUESHME që furnizimi me ujë i pajisjes nga rrjeti i ujit të ndërpritet dhe uji nga pajisja të jetë i kulluar.

- Zhvidhosni katër vidhat e mbulesës plastike (7).
- Hiqni mbulesën plastike (7).
- Zhvidhosni bulonat (6) në flanaxhë dhe hiqini ato.
- Hiqni flanaxhën (2) dhe guarnicionin (1).

REKOMANDIME! Nëse pajisja është përdorur tashmë dhe në të ka gur kazani dhe/ose të tjera smërçe në rezervuarin e saj të ujit, rekomandohet që ato të hiqen. Për pajisjet me rezervuar uji të emaluar, mbetjet në shtresën e smalitit nuk duhet të hiqen, por vetëm të fshihen me një leckë të thatë pambuku pa përdorur mjete të forta. Veshja e smalitit e rezervuarit të ujit nuk duhet të dëmtohet. Për këto pajisje rekomandohet të kontrolloni anodën dhe ta zëvendësoni në qoftë se është e nevojshme.

INSTALIMI I SETIT 3kW (FIG. 2)

PARALAJMËRIMI! Këto sete janë projektuar për të punuar VETËM kur lidhen me një sistem elektrik njëfazor me tre tela 230 V~ sipas diagramit të qarkut në Fig. 4.

1. Hiqni tabelën e vjetër nga kapaku plastik (7).
2. Vendosni tabelën e re (8) në kapakun plastik (7).
3. Vendosni guarnicionin e ri (1).
4. Vendosni flanaxhën me elementët ngrohës (2) të orientuar në pozicionin e treguar në Fig. 2. Shtërngoni bulonën e sipërme me dorë duke përdorur një nga bulonat (6).
5. Montoni pllakëzën e tokëzimit (4) duke përdorur dy nga bulonat (6) në pozicionin e treguar në Fig. 2.
6. Instaloni ndërprerësin termik (3) në flanaxhë në pozicionin e treguar në Fig. 2 me anë të pllakëzës në formë L duke përdorur një nga bulonat (6).
7. Mbërtheni flanaxhën në pajisje me anë të bulonave (6). Forca shtërnguese duhet të sigurojë izolim ndaj ujit për një presion prej 1.6 MPa.
8. Mbusheni enën e ujit të pajisjes me ujë dhe kontrolloni lidhjet për të siguruar papërshkueshmërinë e ujit. Kërkoni për rrjedhje të dukshme dhe nëse ka të tilla, merrni masa për t'i eliminuar, duke ndjekur udhëzimet për çmontimin e flanaxhës.
9. Fusni elementin termosensitiv që ndodhet në fundin e tubit kapilar të ndërprerësit termik (3) në tubin e flanaxhës derisa të arrijë në skajin tjetër të tij (300-320 mm).
10. Fusni tubin kapilar të termostatit në tubin e flanaxhës derisa të qëndrojë kundër tubit kapilar të ndërprerësit termik. Termostati

është instaluar në panelin plastik (8).

11. Kontrolloni me një ohmmetër rezistencën e secilit prej ngrohësve:
 - Rezistenca e një ngrohësi 3 kW duhet të jetë brenda intervalit $R = 16,8-19,6\ \Omega$

12. Lidhni telat nga seti sipas diagramit elektrik në Fig. 4

13. Kontrolloni fortësinë elektrike:
 - Kontrolli i fortësisë elektrike kryhet në stol (provë me stol), duke aplikuar një tension provë prej 1250V/1min në terminalët e hyrjes midis qarkut dhe korpusit të pajisjes ose me anë të një megohmmetri me një tension provë prej 1000 V.
 - Në varësi të llojit të pajisjes, rezultat pozitiv quhet sa vijon:
 - mungesa e thyerjes së izolimit kur kontrolloni me stol.
 - rezistenca e izolimit është $R > 2M\Omega$ kur kontrollohet me një megohmmetër.

PARALAJMËRIMI! Gjatë këtij kontrolli duhet të respektohen rreptësisht kërkesat normative, rregullimet organizative dhe teknike për punën me tension të lartë. Personeli që kryen matjen duhet të jetë i kualifikuar për të punuar me pajisje të tensionit të lartë. Pajisjet matëse që përdoren duhet të jenë të kontrolluara dhe të çertifikuara metrologjikisht.

INSTALIMI I SETEVE 6kW; 9 kW; 12 kW (FIG. 3)

PARALAJMËRIMI! Këto sete janë krijuar për të funksionuar VETËM kur lidhen me një sistem elektrik trefazor me pesë tela 400 V 3N~ sipas diagramit të qarkut te Fig. 5. (diagrami "yll", "Y")

1. Vendosni guarnicionin e ri (1).
2. Etiketoni dhe/ose vini re terminalët e secilit ngrohës.
3. Vendosni flanaxhën me elementet ngrohës (2) të orientuar në pozicionin e treguar në Fig. 3. Shtërngoni bulonën e sipërme me dorë duke përdorur një nga bulonat (6).
4. Instaloni pllakëzën e tokëzimit (4) duke përdorur dy nga bulonat (6) në pozicionin e treguar në Fig. 3.
5. Mbërtheni flanaxhën në njësi duke përdorur bulonat (6). Forca shtërnguese duhet të sigurojë izolim ndaj ujit për një presion prej 1.6 MPa.
6. Mbushni enën e ujit të pajisjes me ujë dhe kontrolloni lidhjet për papërshkueshmëri nga uji. Kërkoni për rrjedhje të dukshme, dhe nëse ka të tilla, merrni masa për t'i eliminuar ato, duke ndjekur udhëzimet për çmontimin e flanaxhës.
7. Futni tubat kapilare të termostatit të kombinuar (3) (Termostati i kombinuar me ndërprerës termik) në tubin e flanaxhës derisa të arrijë të qëndrojë në flanaxhë. Termostati i kombinuar është fiksuar në flanaxhë në pozicionin (2).
8. **PARALAJMËRIMI!** Termostati i kombinuar nuk duhet të bjerë në kontakt me asnjë pjesë elektrike.
8. Kontrolloni me një ohmmetër rezistencën e secilit prej ngrohësve:
 - Rezistenca e secilit ngrohës 2 kW duhet të jetë brenda intervalit $R = 25,2-29,35\ \Omega$
 - Rezistenca e secilit ngrohës 3 kW duhet të jetë brenda intervalit $R = 16,8-19,6\ \Omega$
 - Rezistenca e secilit ngrohës 4 kW duhet të jetë brenda intervalit $R = 12,6-14,7\ \Omega$
9. Lidhni telat nga seti sipas diagramit elektrik në Fig. 5.
10. Instaloni treguesin LED (9) në panelin e kontrollit (8).
11. Kontrolloni fortësinë elektrike - shihni pikën 13 të kapitullit të mëparshëm.

LIDHJA ELEKTRIKE E PAJISJES ME SET TË INSTALUAR NGROHJEJE

PARALAJMËRIM! Mos filloni lidhjen me sistemin elektrik përpara se të siguroheni që rezervuari i ujit të pajisjes është plot me ujë! Kontrollojeni!

Rezervuarët tampon

Një pajisje me grup njëfazor (3 kW) lidhet me sistemin elektrik njëfazor 230 V~ me tre tela sipas diagramit të qarkut në Fig. 4.

Një pajisje me grup trefazor (6kW; 9kW; 12kW) lidhet me një sistem elektrik trefazor 400 V 3N~ me pesë tela sipas diagramit të qarkut të Fig. 5. (diagrami "YI", "Y")

Të gjitha skajet e telave të qarkut elektrik për pajisjen duhet të lidhen në mënyrë të duhur në kuadrin kryesor elektrik dhe në pikën e lidhjes së pajisjes me sistemin elektrik. Përçuesit mbrojtës i sistemit nuk duhet të ndërpriten askund gjatë rrugës nga pajisja deri te kuadri kryesor shpërndarës elektrik. Seksioni kryq i secilit prej përçesve të kabllos së energjisë (fazori, neutrali dhe mbrojtësi) duhet të jetë jo më pak se 2,5 mm² me fuqi elektrike deri në 9 kW dhe nga 4 në 6 mm² me fuqi elektrike 12 kW. Teli mbrojtës DUHET të lidhet DETYRIMISHT me terminalin ose me kunjën e shënuar me simbolin mbrojtës të tokëzimit. Në çdo qark të rrymës, në çdo fazë, duhet të ketë një siguresë të instaluar 16A në fuqinë elektrike 9 kW dhe 25A në fuqinë elektrike 12 kW. Sistemi elektrik me të cilin do të lidhet pajisja duhet të ndërtohet në përputhje me rregulloret aktuale.

Pas lidhjes së kabllos elektrike, kapaku plastik duhet të instalohet në vend. Është e nevojshme të bëhet shumë kujdes që gjatë lidhjes elektrike telat e lidhjeve të brendshme elektrike dhe mbrojtëse të mos shkëputen, dhe tubat kapilar të termostateve dhe ndërprerësve termikë të mos lakohen e të mos përthyhen.

PARALAJMËRIMI! ËSHTË E DOMOSDOSHME që në qarkun elektrik të destinuar për pajisjen të instalohet një pajisje e tillë, e cila në kushtet e mbtensionit të kategorisë III do të sigurojë shkëputjen e plotë të të gjitha poleve. Përçuesit e qarkut elektrik ndërmjet setit dhe pajisjes nuk duhet të ndërpriten nga një shkëputës ose siguresë tjetër.

PARALAJMËRIMI! Mosrespektimi i kërkesave për lidhjen me sistemin elektrik mund të çojë në reduktimin e sigurisë së pajisjes, dhe në të tilla raste është e ndaluar përdorimi i saj. Pasojat nuk mbulojnë nga detyrimet e garancisë së prodhuesit dhe shitësit dhe janë për llogari të personit që nuk i përbush kërkesat e këtij udhëzimi.

Lidhja e pajisjes me sistemin elektrik bëhet vetëm nga personat kompetentë.

Ngrohës uji

Lidhja e pajisjes me sistemin elektrik është përshkruar në manualin kryesor me udhëzimet për instalimin dhe përdorimin e pajisjes.

PËRDORIMI I NJË PAJISJE ME SET NGROHJE TË INSTALUAR

PARALAJMËRIMI! Është e detyrueshme që pajisja me set të instaluar ngrohjeje të ketë një mjet për të kufizuar rritjen e presionit në rezervuarin e ujit - një valvul sigurie. Valvula duhet të ketë parametra që korrespondojnë me fuqinë e ngrohësve elektrike të instaluar, presionin nominal të regjistruar në plakëzën e pajisjes dhe duhet të jetë në përputhje me rregulloret normative në fuqi për pajisjet e sigurisë për mbrojtje ndaj presionit të shtuar.

Pajisja pasi të instalohet e të lidhet në mënyrën e duhur me sistemin hidraulik dhe atë elektrik, duhet të vihet në funksion pas

testimit për funksionalitet. Lidhja e pajisjes dhe kontrolli i funksionalitetit nuk janë detyrime të prodhuesit ose tregtarit dhe nuk i nënshtrohen shërbimit të garancisë.

Përpara se ta vini pajisjen në punë, duhet të siguroheni që rezervuari i ujit është plot me ujë. KONTROLLOJE!

PARALAJMËRIMI! Mos e ndizni pajisjen nëse ka të ngjarë që uji në rezervuarin e ujit të jetë ngrirë! Kjo do të shkaktojë dëmtim të njësisë.

Pajisjet që kanë set elektrik ngrohës të lidhur me një fazë, vihen në regjim pune duke përdorur butonin e çelësit me dritë dhe shtypet skaji i shënuar me "I". Temperatura e dëshiruar e ujit rregullohet me çelësin e termostatit. Ndrëçimi i butonit të çelësit, kur ky është në pozicionin e ndezur, tregon se ngrohësi është duke punuar dhe uji po ngrohet, ndërsa kur është fikur, uji ka arritur temperaturën e caktuar dhe ngrohësi është fikur. Pajisja fiket duke shtypur fundin e butonit në çelësin me dritë, me shenjë "0".

Tek çelësi i termostatit ka një sektor me shenjë ECO. Kur shënuesi i çelësit është në zonën e atij sektori, uji ngrohet me temperaturë optimale, ku humbet e nxehtësisë së pajisjes zvogëlohet dhe energjia elektrike e përdorur gjithashtu zvogëlohet. Ndërkohë, uji i nxehtë është i mjaftueshëm për konsum normal të familjes. Nëse nevojitet një sasi më e madhe uji të përzier, çelësi i termostatit duhet të rrotullohet në drejtim të akrepave të orës, në pozicionin e tij maksimal, për të arritur një temperaturë më të lartë të ujit në rezervuar. Ne rekomandojmë që rrotullimi të çohet te sektori ECO kur pajisja është lënë e ndezur për një kohë të gjatë pa përdorur ujë të nxehtë, dhe vetëm për të mbajtur ujin të ngrohur.

Termostati i integruar tek pajisja ka një funksion "Antifriz". Kur çelësi i termostatit është në pozicionin majtas, në krye të shkallës, ngrohësi i njësisë ndizet kur temperatura e ambientit është rreth 8-10°C dhe fiket në rreth 12-15°C. Në këtë mënyrë, uji në rezervuar mbrohet nga ngrirja kur temperatura e ajrit në dhomë po bie.

KUJDES! Ky funksion nuk parandalon ngrirjen e ujit në sistemin hidraulik të dhomës!

Pajisjet me një grup ngrohës elektrike të lidhur trefazor vihen në funksion duke e kthyer çelësin e pajisjes së jashtme në pozicionin "On" dhe llamba e kontrollit që ndodhet në kapakun plastik të pajisjes ndizet, ngrohësit ndizen dhe fillon ngrohja e ujit. Pasi temperatura e ujit të arrijë vlerën e vendosur nga termostati, llamba e kontrollit fiket dhe ndizet përsëri kur uji të ftohet nën një vlerë të caktuar. Fikja e ngrohësit të ujit nga regjimi i funksionimit bëhet me pajisjen e jashtme. Termostatat e integruar në këto pajisje nuk kanë funksion "Antifriz".

Treguesi i temperaturës i montuar në shtresën e jashtme të pajisjes (nëse ka) ilustron procesin e ngrohjes së ujit. Kjo nuk është një pajisje matëse dhe tregon praninë dhe sasinë relative të ujit të nxehtë në rezervuarin e ujit.

Përdorimi i shkëmbyesve të nxehtësisë të integruar në pajisje (për pajisjet ku ka të tillë) për ngrohjen e ujit në rezervuar, bëhet në përputhje me udhëzimet e përdorimit, nga personat që kanë bërë projektimin dhe instalimin e sistemit për ngrohjen e ujit nga burimet alternative të rrymës elektrike. Respektimi i rregullave të përshkruara në udhëzimet e përdorimit është i detyrueshëm.

GARANCIA, PERIUDHA E GARANCISË DHE KUSHTET E GARANCISË

Garancia, kushtet e garancisë, periudha e garancisë, vlefshmëria e garancisë së pajisjes së blerë dhe detyrimet e shërbimit nga ana e shitësit ose prodhuesit gjatë periudhës së garancisë së pajisjes gjenden në kartën e garancisë së pajisjes. Kur blini pajisjen, karta e garancisë duhet të plotësohet dhe të nënshkruhet nga shitësi dhe blerësi. Mbajeni kartën e garancisë në një vend të sigurt.

Në të gjitha rastet do të zbatohen ligjet, rregulloret dhe dokumentet e tjera rregullatore në fuqi që kanë të bëjnë me të drejtat dhe detyrimet e përdoruesit, shitësit dhe prodhuesit dhe lidhjen me ngrohësin e blerë të ujit, instalimin, përdorimin, shërbimin dhe mirëmbajtjen e tij.

Periudha e garancisë përcaktohet nga shitësi dhe është e vlefshme vetëm për territorin gjeografik të vendit përkatës.

Garancia e pajisjes është e vlefshme vetëm nëse:

- Është instaluar sipas kërkesave të udhëzimeve të instalimit dhe përdorimit.
- Përdoret vetëm për qëllimin e caktuar dhe në përputhje me udhëzimet e instalimit dhe përdorimit.

Garancia konsiston në riparimin falas të të gjitha defekteve të fabrikës që mund të ndodhin gjatë periudhës së garancisë. Riparimet kryhen nga specialistë të shërbimit të autorizuar nga shitësi.

Garancia e pajisjes nuk është e vlefshme për dëmet e shkaktuara nga:

- Transporti jo i duhur;
- Magazinimi i dobët;
- Përdorimi jo i duhur;
- Parametrat e ujit jashtë standardeve të lejuara për cilësinë e ujit të pijshëm dhe në veçanti: nëse përmbajtja e klorurit në të është mbi 250 mg/l; përçueshmëria e tij elektrike është nën 100 $\mu\text{S}/\text{cm}$ dhe/ose pH është jashtë diapazonit 6,5-9,5 për ngrohësit e ujit me një rezervuar të emaluar uji; përçueshmëria e tij elektrike është mbi 200 $\mu\text{S}/\text{cm}$ për ngrohësit e ujit me rezervuar uji prej çeliku krom-nikel
- Tensioni në rrjetin elektrik është i ndryshëm nga tensioni nominal i pajisjes;
- Dëmtime si pasojë e ngrirjes së ujit;
- Rreziqe të jashtëzakonshme, fatkeqësi natyrore dhe rrethana të tjera të forcës madhore;
- Mosrespektimi i udhëzimeve të instalimit dhe përdorimit;
- Në rastet kur janë bërë përpjekje nga një person i paautorizuar për të riparuar ndonjë defekt.

Në rastet e mësipërme, defekti ndreqet kundrejt pagesës.

Garancia e pajisjes nuk zbatohet për pjesët dhe komponentët e pajisjes që konsumohen normalisht gjatë përdorimit, për pjesët që hiqen gjatë përdorimit normal, për llambat e ndriçimit dhe sinjalit, etj., për ndryshimin e ngjyrës së sipërfaqeve të jashtme, për ndryshimin e formës, dimensioneve dhe pozicionit të pjesëve dhe komponenteve të ekspozuara ndaj ndikimeve jo të përshtatshme për kushtet e përdorimit normal të tij.

Përfitimet e humbura, dëmet materiale dhe jomateriale të shkaktuara nga pamundësia e përkohshme e përdorimit të pajisjes gjatë profilaktimit dhe riparimit të saj nuk mbulohen nga garancia e pajisjes.

TË AUTORIZUARANGASHITËSI OSE NGA PRODHUESI. PRODHUESI REZERVON TË DREJTËN PËR TË BËRË, PA NJOFTUAR, NDRYSHIME TË DIZAJNIT QË NUK PREKIN SIGURINË E PRODUKTIT.

NË RAST NEVOJE DHE NË RASTE TË MOSMARRËVESHJEVE LIDHUR ME PËRKTHIMIN DHE KONCEPTET NË KËTË VERSION GJUHËSOR TË BROSHURËS SË INSTALIMIT DHE PËRDORIMIT, DOTË PËRDORËT SI ORIGINJAL DHE ME PRIORITET VERSIONI ANGLISHT ISAJ.

RESPEKTIMI I KËRKESAVE TË KËTIJ UDHËZIMI ËSHTË PARAKUSHT PËR FUNKSIONIMIN E SIGURTË TË PRODUKTIT TË BLERË NGA JU DHE PËRBËN NJË NGA KUSHTET E GARANCISË.

NDALOHET ÇDO NDRYSHIM DHE MODIFIKIM NË DIZAJNIN E PRODUKTIT NGA ANA E PËRDORUESIT OSE PERSONAVE TË AUTORIZUAR PREJ TIJ. NËSE KONSTATOHEN TË TILLA VEPRIME OSE PROVA, DETYRIMET E GARANCISË TË SHITËSIT OSE TË PRODHUESIT ANULOHEN AUTOMATIKISHT.

NË RAST NEVOJE, KONTAKTONI FIRMAT E SHËRBIMIT

Rozsdamentes karima

Karima átmérő kódja
 18 - karima Ø 180 mm
 20 - karima DN 200 mm

FIGYELEM!

Az ábrákon szereplő, de a táblázatban nem leírt pozíciókat be kell tartani, amikor szétszereli készüléke karimáját!

Tápfeszültség kódja:
 23 - 230V~
 40 - 400V 3N~

A fűtőtestek elektromos teljesítményének kódja:
 03 - 3kW
 06 - 6kW
 09 - 9kW
 12 - 12kW

A KÉSZLET TARTALMA, DB.**2. ábra, 3. ábra**

Poz.	XX	3kW	6kW	9kW	12kW
1	Tömítés	1	1	1	1
2	Karima készlet	1	1	1	1
	Karima	1	1	1	1
	Fűtők	1	3	3	3
	Anód (opcionális)	1	1	1	1
3	Hőkapcsoló	1	-	-	-
	Deszka L alakú fémlemez	1	-	-	-
	Kombinált termosztát-hőkapcsoló	-	1	1	1
4	Terminálkészlet	1	1	1	1
	Soros terminál	1	1	1	1
	Fém lemez	1	1	1	1
	Szigetelő betét jelölésekkel	1	1	1	1
	Vezetők	3	5	5	5
5	Csavaros (csapos) földelőkészlet	1	1	1	1
	M4x22 csavar (25)	1	1	1	1
	M4 anya	2	2	2	2
	4H alátét	2	2	2	2
	A M4 alátét	3	3	3	3
8	Műszerfal készlet	1	-	-	-
	Vezérlőpult	1	-	-	-
	Termosztát	1	-	-	-
	Izzó kulcs	1	-	-	-
	Vezetékek	1	-	-	-
9	Kábelbemenet (aljzat)	1	1	1	1
10	M6 anya	-	-	12	12
	Alátét 6H	-	-	6	6
	Alátét alátét A M6	-	-	6	6
	Lakk cső	-	-	6	6
-	M10 legyező alakú alátét	1	1	1	1

FIGYELEM! Üzembe helyezés és használat előtt figyelmesen olvassa el ezt az útmutatót!

BIZTONSÁG, ALAPVETŐ KÖVETELMÉNYEK

A telepítés és az üzembe helyezés megkezdése előtt kötelező megismerni a fűzet teljes szövegével. Célja, hogy megismertesse Önt a tartalék merülő elektromos fűtőkészlet helyes és biztonságos használatának szabályaival, a karbantartásához és szervizeléséhez szükséges minimális tevékenységekkel. Ezenkívül ezt a fűzetet elérhetővé kell tennie olyan felhatalmazott személyek számára, akik meghibásodás esetén telepítik és esetleg megjavítják a készletet.

beszerelése és működőképességének ellenőrzése nem képezi az eladó és/vagy a gyártó garanciális kötelezettségét.

Tartsa ezt a fűzetet megfelelő helyen későbbi hivatkozás céljából. Az abban leírt szabályok betartása része a készülék biztonságos használatára vonatkozó intézkedéseknek, és a garanciális feltételek egyike.

FIGYELEM! A készülék beszerelését, a villanszereléshez való csatlakoztatását, működőképességének ellenőrzését és üzembe helyezését csak törvényileg illetékes személyek végezhetik a jelen fűzetben található utasítások és a hatályos helyi előírások szerint. A gyártó által biztosított vagy általa javasolt biztonsági és egyéb kiegészítők felszerelése **KÖTELEZŐ!**

FIGYELEM! A készülék a villanszereléshez történő csatlakoztatását csak törvényileg illetékes személyek végezhetik, a jelen fűzetben található utasítások és a szabályozási dokumentumok követelményeinek megfelelően. Az elektromos fűtőkészlettel ellátott készüléket megfelelően csatlakoztatni kell mind a feszültség alatt álló vezetékekhez, mind a védőkörhöz! Ne csatlakoztassa a készüléket az elektromos hálózatra, amíg a készletet be nem szerelték a víztartályba, és az utóbbi tele van vízzel! Ezen követelmények figyelmen kívül hagyása veszélyessé teszi a készüléket, ebben az esetben használata tilos!

FIGYELEM! Felszerelt készlettel rendelkező készülék használatakor fennáll a forró vízzel történő leforrázás veszélye!

FIGYELEM! Ne érintse meg a készüléket és kezelőszerveit nedves kézzel, vagy ha mezítláb van nedves felületen áll!

FIGYELEM! Ezt az elektromos fűtőkészlettel ellátott készüléket 8 év feletti gyermekek és csökkent fizikai, érzékszervi vagy szellemi képességű, illetve tapasztalattal és tudással nem rendelkező személyek használhatják, ha felügyelik, vagy a készülék biztonságos használatára vonatkozó utasításokat kaptak és értik az ezzel járó veszélyeket. Gyermekek nem játszhatnak a készülékkel. Gyermekeknek tilos a készülék felhasználói tisztítást vagy szervizelést végezni.

FIGYELEM! A készülék - amelyben az elektromos fűtőkészlet beépítendő - szerelési és használati útmutatójában rögzített összes szabály elvégzése és betartása kötelező!

FIGYELEM! A készlet csak akkor használható, ha az **ELDOMINVEST OOD** által gyártott készülékbe van beépítve.

FIGYELEM! Minden felelősség a puffertartály vagy a közvetetten fűtött vízmelegítő biztonságaért és működéséért, ha egy csere merülő elektromos fűtőberendezés van felszerelve, azokat a személyeket terheli, akik a készletet telepítették, elvégezték a biztonsági ellenőrzéseket és a terméket a csere merülő elektromos fűtőberendezéssel együtt üzembe helyezték (használójának adták át használatra).

TECHNIKAI LEÍRÁS

A fűtőelemekkel ellátott elektromos készlet az Eldominvest OOD - Varna által gyártott puffertartályokba és vízmelegítőbe való beépítésre szolgál, amelyeknek nincs gyárilag beépített elektromos része.

A tartalék merülő elektromos fűtőelem készlet csak a víztartályban lévő víz hőmérsékletének fenntartására szolgál. Ha puffertartályba vagy közvetetten fűtött vízmelegítőbe telepíti, a puffert vagy a vízmelegítőt nem válik elektromossá (az ebből eredő következményekkel).

A fűtőelemek teljesítményétől függően a csomagolásban lévő szettek eltérőek.

A szett pontos és teljes száma, valamint deklarált működési paraméterei a csomagolásán elhelyezett címkén található.

Az összes ábra megtalálható a füzet elején.

KARIMA SZÉTSZERELÉSE (1. ÁBRA)

FIGYELEM! A karima szétszerelése előtt **KÖTELEZŐ**, hogy a készülék vízellátását a vízvezetékbe leállítani, és a készülékből a vizet leengedni.

- Csavarja ki a műanyag fedelet (7) négy csavarját.
- Távolítsa el a műanyag fedelet (7).
- Csavarja ki a csavarokat (6) a karimán, és távolítsa el őket.
- Távolítsa el a karimát (2) és a tömítést (1).

AJÁNLÁST! Ha a készülék használták, és a víztartályban mész- és/vagy egyéb lerakódások vannak, akkor ezeket javasolt eltávolítani. A zománczott víztartállyal rendelkező készülékeknel a zománcbevonatról lerakódott lerakódásokat nem szabad eltávolítani, hanem csak száraz pamutkendővel törölje le kemény szerszámok használata nélkül. A víztartály zománcbevonata nem sérülhet meg. Ezeknél a készülékeknel javasolt az anód ellenőrzése és szükség esetén kicserélése.

3 kW-os KÉSZLET TELEPÍTÉSE (2. ábra)

FIGYELEM! Ezeket a készleteket úgy tervezték, hogy CSAK egyfázisú, háromvezetékes 230 V-os elektromos rendszerhez csatlakozva működjenek a 4. ábrán látható csatlakozási rajz szerint.

1. Távolítsa el a régi irányítópultot a műanyag fedélről (7).
2. Helyezze az új irányítópultot (8) a műanyag fedélre (7).
3. Helyezze be az új tömítést (1).
4. Helyezze a karimát a fűtőelemekkel (2) az ábrán látható helyzetbe. 2. Húzza meg kézzel a felső csavart az egyik csavar (6) segítségével.
5. Szerelje fel a földelő lemezt (4) a csavarok (6) közül kettővel a 2. ábrán látható helyzetben.
6. Szerelje fel a hőkapcsolót (3) a karimára a 2. ábrán látható helyzetben az L-alakú lemez segítségével, felhasználva az egyik csavart (6).
7. Rögzítse a karimát a készülékhez a csavarokkal (6). A szorítóerőnek biztosítania kell a vízzáróságot 1,6 MPa nyomáson.
8. Tölts fel vízzel a készülék víztartályát, és ellenőrizze a csatlakozások víztömörtségét. Keressen látható szivárgásokat, ha vannak, tegyen intézkedéseket azok eltávolítására a karima szétszerelésére vonatkozó utasítások szerint.
9. Helyezze be a kapilláriscsővé végén lévő hőérzékelny elemet a hőkapcsoló (3) a karimás csőbe, amíg az a másik végéhez nem ütközik (300-320 mm).

10. Helyezze be a termosztát kapilláris csővét a karimás csőbe, amíg az fel nem támaszkodik a hőkapcsoló kapilláris csővébe. A termosztát a műanyag panelre (8) van felszerelve.

11. Ohmmérővel ellenőrizze az egyes fűtőelemek ellenállását:

A 3 kW-os fűtőelem ellenállásának az $R = 16,8-19,6 \Omega$ tartományon belül kell lennie

12. Csatlakoztassa a készlet vezetékeit a 4. ábra elektromos diagramja szerint.

13. Ellenőrizze az elektromos szilárdságot:

- Az elektromos szilárdság ellenőrzése álvánnyal történik, 1250 V/1 perc próbafeszültséget kapcsolva a bemeneti kapcsokra. az áramkör és a készülék háza között, vagy egy 1000 V-os tesztfeszültségű megaohmmérővel.

- Az eszköz típusától függően a következőket fogadjuk el pozitív eredményként:

- a szigetelés szakadásának hiánya álvánnyal történő ellenőrzéskor.

- a szigetelési ellenállás $R > 2M\Omega$ megaohmmérővel ellenőrzve.

FIGYELEM! Ennek az ellenőrzésnek az elvégzésekor szigorúan be kell tartani a nagyfeszültségű munkavégzésre vonatkozó normatív követelményeket, szervezési és műszaki előírásokat. A mérést végző személyzetnek szakképzettnek kell lennie a nagyfeszültségű készülékekkel való munkavégzésre. Az alkalmazott mérőeszközöket metrológiailag ellenőrizni és hitelesíteni kell.

6kW; 9 kW; 12 kW KÉSZLETEK TELEPÍTÉSE (3. ábra)

FIGYELEM! Ezeket a készleteket CSAK háromfázisú, ötvezetékes, 400 V 3N~ elektromos rendszerhez csatlakoztatva működnek, az 5. ábra csatlakozási rajza szerint ("csillag", "Y" séma).

1. Szerelje fel az új tömítést (1).
2. Jelölje fel és/vagy jegyezze fel az egyes fűtőelemek kivezetéseit.
3. Helyezze a karimát a fűtőelemekkel (2) a 3. ábrán látható helyzetbe. Húzza meg kézzel a felső csavart az egyik csavar (6) segítségével.
4. Szerelje fel a földelő lemezt (4) a csavarok (6) közül kettővel a 3. ábrán látható helyzetben.
5. Rögzítse a karimát a készülékhez a csavarokkal (6). A szorítóerőnek biztosítania kell a vízzáróságot 1,6 MPa nyomáson.
6. Tölts fel vízzel a készülék víztartályát, és ellenőrizze a csatlakozások víztömörtségét. Keressen látható szivárgásokat, ha vannak, tegyen intézkedéseket azok eltávolítására a karima szétszerelésére vonatkozó utasítások szerint.
7. Illesztse be a kombisztor (3) (kombinált termosztát-hőkapcsoló) kapilláris csővét a karima csővébe, amíg a kombisztor a karimán nem fekszik. A kombisztor a (2) helyzetben van rögzítve a karimához.
- FIGYELEM!** A kombisztor nem érintkezhet feszültség alatt álló részekkel.
8. Ohmmérővel ellenőrizze az egyes fűtőelemek ellenállását:
 - Minden 2 kW-os fűtőelem ellenállásának az $R = 25,2-29,35 \Omega$ tartományon belül kell lennie.
 - Minden 3 kW-os fűtőelem ellenállásának az $R = 16,8-19,6 \Omega$ tartományon belül kell lennie.
 - Minden 4 kW-os fűtőelem ellenállásának az $R = 12,6-14,7 \Omega$ tartományon belül kell lennie.

9. Csatlakoztassa a készlet vezetékeit az 5. ábrán látható elektromos diagramnak megfelelően.
10. Szerelje fel a jelzőlámpát (9) a műszerfalra (8).
11. Ellenőrizze az elektromos szilárdságot – lásd az előző fejezet 13. pontját.

KÉSZÜLÉK ELEKTROMOS CSATLAKOZTATÁSA FELSZERELT FŰTŐ SZETTEL

FIGYELEM! Ne folytassa az elektromos hálózatra való csatlakoztatást, mielőtt megbizonyosodott arról, hogy a készülék víztartálya tele van vízzel! Ellenőrizze!

Puffer edények

4. ábra kapcsolási rajza szerint egyfázisú, 230 V ~ háromvezetékes villanyszerelésre egyfázisú készüllettel (3kW) rendelkező készüléket csatlakoztatunk.

5. ábra kapcsolási rajza szerint háromfázisú készüllettel (6kW; 9kW; 12kW) rendelkező készüléket egy háromfázisú 400 V 3N~ ötévezetékes elektromos rendszerbe csatlakoztatunk ("csillag", "Y" séma).

A készülék áramköri vezetékeinek minden végét megfelelően csatlakoztatni kell a fő tápegység panelhez és a készülék elektromos hálózathoz való csatlakozási pontjához. A berendezés védővezetékét sehol sem szabad megszakítani a készüléktől a főkapcsolótábláig vezető úton. A tápkábel (fázis, nulla és védő) vezetékeinek keresztmetszete 9 kW-ig legalább 2,5 mm², 12 kW elektromos teljesítmény esetén pedig 4-6 mm². A védővezetékét a védőföldelés szimbólummal jelölt kivezetéshez vagy csaphoz KÖTELEZŐEN KELL csatlakoztatni. Minden áramkörben, minden fázisban egy 16A-es biztosítékot kell beszerelni 9 kW elektromos teljesítmény mellett és 25 A-t 12 kW elektromos teljesítmény mellett. Az elektromos szerelést, amelyre a készüléket csatlakoztatni fogják, a mindenkor hatályos szabályozás követelményeinek megfelelően kell megépíteni.

A tápkábel csatlakoztatása után a műanyag fedelet a helyére kell helyezni. Az elektromos bekötés során fokozottan ügyelni kell arra, hogy a belső elektromos és védőcsatlakozások vezetékei ne szakadjanak meg, a termosztátok és hőkapcsolók kapilláris csövei pedig ne hajoljanak el és ne törjenek el.

FIGYELEM! A készülékhez szánt elektromos áramkörbe KÖTELEZŐEN olyan eszköz beépítése, amely III. kategóriás túlfeszültség esetén biztosítja az összes pólus teljes leválasztását. A készülék és az eszköz közötti áramkör vezetékeit nem szabad megszakítani más kapcsolóval vagy biztosítókkal.

FIGYELEM! Az elektromos szerelésre vonatkozó követelmények be nem tartása a készülék biztonságának csökkenéséhez vezethet, ilyenkor tilos a használata. A következményekre nem terjed ki a gyártó és az eladó garanciális kötelezettsége, és azt a személy terheli, aki nem tartja be a jelen utasításban foglaltakat.

A készülék elektromos szerelésre történő csatlakoztatását csak arra jogosult személyek végezhetik.

Vízmelegítő

A készülék elektromos hálózathoz való csatlakoztatását a készülék telepítési és használati útmutatóját tartalmazó fő kézikönyvben van leírva.

FŰTÉSZETT KÉSZÜLÉK HASZNÁLATA

FIGYELEM! A beépített fűtőszettel ellátott készüléknek kötelezően rendelkeznie kell a nyomásnövekedés korlátozására szolgáló eszközzel a víztartályban - biztonsági

szeleppel. A szelepnek olyan paraméterekkel kell rendelkeznie, amelyek megfelelnek a beépített elektromos fűtőelemek teljesítményének, a készülék adattábláján feltüntetett névleges nyomásnak, és meg kell felnie a megnövekedett nyomás elleni védelemre vonatkozó biztonsági berendezésekre szóló normatív dokumentumoknak.

A telepített és a víz- és elektromos hálózatra megfelelően csatlakoztatott készüléket működési tesztelés után kell üzembe helyezni. A készülék csatlakoztatása és a működőképesség ellenőrzése nem a gyártó vagy a kereskedő kötelezettsége, és nem tartozik a jótállási szolgáltatás hatálya alá.

A készülék üzembe helyezése előtt meg kell győződnie arról, hogy a víztartály tele van vízzel. ELLENŐRIZZE!

FIGYELEM! Ne kapcsolja be a készüléket, ha fennáll annak a lehetősége, hogy a víztartályban lévő víz megfagyott! Ez károsíthatja a készüléket.

Az egyfázisú csatlakoztatott elektromos fűtőkészlettel rendelkező készülékek bekapcsolása üzemmódban a villanykapcsoló gombjának átkapcsolásával, annak "I" jelzésű végének megnyomásával történik. A forgató gomb segítségével beállítható a kívánt vízhőmérséklet. A kapcsoló gombjának világítása bekapcsolt állásban azt jelzi, hogy a fűtőberendezés működik és a víz felmelegszik, kikapcsolt állapotban pedig a víz elérte a beállított hőmérsékletet és a fűtés kikapcsolt. A készülék kikapcsolása a világító kapcsoló "0" jelzésű gombjának végének megnyomásával történik.

A termosztát gombja körülül ábrán egy ECO jelzésű szektor található. Amikor a csavar jelölője a szektor területén van, a víz optimális hőmérsékletre melegszik fel, amelyen csökken a készülék hővesztése és csökken a felhasznált elektromos energia. Ugyanakkor a felmelegített víz elegendő a normál háztartási fogyasztáshoz. Ha nagyobb mennyiségű kevert vízre van szükség, a termosztát gombját az óramutató járásával megegyező irányba, maximális helyzetbe kell forgatni, hogy a víztartályban a víz magasabb hőmérsékletet érjen el. Javasoljuk, hogy a forgógomb az ECO szektorban legyen, ha a készüléket hosszabb ideig bekapcsolva hagyják meleg víz használatára nélkül, csak a felmelegített víz tárolására.

A beépített termosztát "Fagyásgátló" funkcióval rendelkezik. Amikor a termosztát gombja a bal szélső helyzetben, a skála tetején van, az egység fűtése körülbelül 8-10 °C környezeti hőmérsékleten bekapcsol, és körülbelül 12-15 °C-on kikapcsol. Így módon a víztartályban lévő víz védve lesz a fagyástól, amikor a helyiség levegő hőmérséklete csökken.

FIGYELEM! Ez a funkció nem akadályozza meg a víz befagyását a helyiségben lévő vízvezeték-rendszerben!

A háromfázisú csatlakoztatott elektromos fűtőszettel rendelkező készülékek üzembe helyezése a külső eszköz kapcsolójának "Be" állásba forgatásával történik, ekkor a készülék műanyag fedelén található ellenőrző lámpa kigyullad, a fűtőtestek bekapcsolnak, és megkezdődik a vízmelegítés. Miután a víz hőmérséklete elérte a termosztát által beállított értéket, az ellenőrző lámpa kialszik, és ismét világít, miután a víz egy bizonyos érték alá hűl. A vízmelegítő üzemi üzemmódból való leállítás a külső eszközzel történik. Ezekbe a készülékekbe épített termosztátok nem rendelkeznek „fagyálló” funkcióval.

A készülék külső burkolatára szerelt hőmérsékletjelző (ha van) szemlélteti a vízmelegítés folyamatát. Ez nem mérőeszköz, és hozzávetőlegesen jelzi a forró víz jelenlétét és relatív mennyiségét a víztartályban.

A készülékbe épített hőcsereelő (az ilyen készülékeknek) alkalmazása a víz felmelegítésére a víztartályban, alternatív elektromos forráskból táplált vízmelegítő rendszert tervező és

telepítő személyek által adott használati utasítás szerint történnek. Az abban leírt szabályok betartása kötelező.

JÓTÁLLÁS, JÓTÁLLÁSI FELTÉTELEK, JÓTÁLLÁS IDŐTARTAMA

A jótállást, a jótállási feltételeket, a jótállási időt, a vásárolt készülék jótállási érvényességét és az eladó vagy a gyártó szervizkötelezettségeit a készülék jótállási ideje alatt a készülék jótállási jegye tartalmazza. A készülék megvásárlásakor a jótállási jegyet ki kell tölteni és alá kell írni az eladónak és a vásárlónak. A jótállási jegyet tartsa biztonságos helyen.

Minden esetben a felhasználó, az eladó és a gyártó jogaival és kötelezettségeivel, valamint a vásárolt vízmelegítővel, annak beszerelésével, használatával, szervizelésével, karbantartásával kapcsolatos viszonyokkal foglalkozó hatályos törvények, rendeletek és egyéb szabályozó dokumentumok az irányadók.

A jótállási időt az eladó határozza meg, és csak az adott ország földrajzi területén érvényes.

A készülék jótállása csak akkor érvényes, ha:

- A szerelési és használati útmutató követelményeinek megfelelően lett beépítve.
- Csak rendeltetésszerűen és a beépítési és használati utasításnak megfelelően használják.

A jótállás a jótállási időszak alatt esetlegesen előforduló gyártási hibák ingyenes kijavításából áll. A javításokat az eladó által felhatalmazott szervizszakemberek végzik.

A készülék jótállása nem érvényes a következők által okozott károokra:

- Nem megfelelő szállítás;
- Rossz tárolás;
- Nem rendeltetésszerű használat;
- Az ivóvíz minőségére vonatkozó megengedett határértékeken kívül eső vízparaméterek, különösen: kloridtartalma meghaladja a 250 mg/l-t; elektromos vezetőképessége 100 $\mu\text{S}/\text{cm}$ alatt van és/vagy a pH-ja a 6,5-9,5 tartományon kívül esik zománczott víztartállyal rendelkező vízmelegítők esetében; elektromos vezetőképessége több mint 200 $\mu\text{S}/\text{cm}$ króm-nikkel acél víztartállyal rendelkező vízmelegítőknél;
- A készülék névleges feszültségétől eltérő feszültség az elektromos hálózatban;
- A víz befagyása miatti sérülések;
- Rendkívüli kockázatok, természeti katasztrófák és egyéb vis maior körülmények;
- A szerelési és üzemeltetési utasítások be nem tartása;
- Olyan esetekben, amikor illetéktelen személy próbálta meg kijavítani akármilyen hibát.

A fenti esetekben a hiba elhárítása fizetés ellenében történik.

A készülék jótállása nem vonatkozik a készülék azon alkatrészeire és részegységeire, amelyek használat közben normál kopásnak vannak kitéve, a normál használat során eltávolított alkatrészekre, világító és jelzőlámpákra stb., valamint a készülék külső felületeinek színének megváltozására, a szokásos használati feltételekkel össze nem egyeztethető hatásoknak kitett alkatrészek alakjának, méreteinek és elrendezésének megváltoztatására.

A készülék karbantartása és javítása során annak ideiglenes használatának hiányából eredő elmaradt haszonra, anyagi és nem vagyoni károokra nem vonatkozik a készülék jótállása.

AZ EZEN UTASÍTÁS KÖVETELMÉNYEINEK VALÓ MEGFELELÉS AZ ÖN ÁLTAL VÁSÁROLT TERMÉK BIZTONSÁGOS MŰKÖDÉSÉNEK ELŐFELTÉTELE, ÉS A JÓTÁLLÁS EGYIK FELTÉTELE.

A TERMÉK KONSTRUKCIÁJÁNAK A FELHASZNÁLÓ VAGY A FELHASZNÁLÓ ÁLTAL MEGHATALMAZOTT SZEMÉLYEK ÁLTAL VÁLTOZTATÁSA ÉS MÓDOSÍTÁSA TILOS. ILYEN CSELEKVÉSEK VAGY KÍSÉRLETEK ÉSZLELÉSE ESETÉN, AZ ELADÓ VAGY GYÁRTÓ JÓTÁLLÁSI KÖTELEZETTSÉGEI AUTOMATIKUSAN ÉRVÉNYTELENNÉ VÁLNAK.

SZÜKSÉG ESETÉN FORDULJON AZ ELADÓ VAGY A GYÁRTÓ ÁLTAL MEGHATALMAZOTT SZERVIZELŐ CÉGEKHEZ.

A GYÁRTÓ FENNTARTJA A JOGOT, HOGY FIGYELMEZTETÉS NÉLKÜL VÉGREHAJTSON SZERKEZETI VÁLTOZTATÁSOKAT, AMELYEK NEM RONTJÁKA TERMÉK BIZTONSÁGÁT.

SZÜKSÉG ESETÉN ÉS A TELEPÍTÉSI ÉS HASZNÁLATI ÚTMUTATÓ EZEN NYELVŰ VÁLTOZATÁVAL KAPCSOLATOS VITÁS HELYZETEKBN AZ ANGOL VÁLTOZAT EREDETI SZERINT ÉS PRIORITÁSSAL KELL HASZNÁLNI

Roostevaba äärik

Ääriku läbimõõdu kood

18 - äärik Ø 180 mm

20 - äärik DN 200 mm

TÄHELEPANU!

Tabelis mitte toodud jooniste punktid tuleb seadme ääriku lahtivõtmisel alles jätta!

Toitepinge kood:

23 - 230V~

40 - 400V 3N~

Soojendite elektrilise võimsuse kood:

03 - 3kW

06 - 6kW

09 - 9kW

12 - 12kW

KOMPLEKTI SISU, ARV**Joonis 2, Joonis 3**

Poz.	XX	3kW	6kW	9kW	12kW
1	Tihend	1	1	1	1
2	Äärikute komplekt	1	1	1	1
	Äärik	1	1	1	1
	Soojendid	1	3	3	3
	Anood (valikuline)	1	1	1	1
3	Soojuslüüti	1	-	-	-
	L-kujuline metallplaat	1	-	-	-
	Kombineeritud termostaat-soojuslüüti	-	1	1	1
4	Klampide komplekt	1	1	1	1
	Rea klamp	1	1	1	1
	Metallplaat	1	1	1	1
	Märgistusega isolatsioonimatt	1	1	1	1
	Juhtmed	3	5	5	5
5	Maandamis- kruvide (nööpide) komplekt	1	1	1	1
	Kruvi M4x22(25)	1	1	1	1
	Mutter M4	2	2	2	2
	Seib 4H	2	2	2	2
	Tihendseib A M4	3	3	3	3
8	Juhtpaneelide komplekt	1	-	-	-
	Juhtpaneel	1	-	-	-
	Termoregulaator	1	-	-	-
	Valgustatud lüüti	1	-	-	-
	Juhtmed	1	-	-	-
9	Muhv	1	1	1	1
10	Mutter M6	-	-	12	12
	Seib 6H	-	-	6	6
	Tihendseib A M6	-	-	6	6
	Klaaskiudtoru	-	-	6	6
-	Lehvikukujuline seib M10	1	1	1	1

HOIATUS! Enne paigaldamist ja kasutamist lugege hoolikalt käesolevat paigaldus- ja kasutusjuhendit!

OHUTUSE PÕHINÕUDED

Enne paigaldamise ja kasutuselevõtu alustamist tuleb kindlasti lugeda kogu käesolev brošüür läbi. Selle eesmärk on tutvustada Teile reegleid, mis on vajalikud elektrilise sukeldatava asendussoojenduskomplekti nõuetekohaseks ja ohutuks kasutamiseks, minimaalse hoolduse ja teeninduse korral. Lisaks

sellele peate andma selle brošüüri kasutamiseks volitatud isikutele, kes paigaldavad ja võimalusel parandavad komplekti rikke korral. Komplekti paigaldamine ja selle toimivuse kontrollimine ei ole müüja ja/või tootja garantiikohustus.

Hoidke seda brošüüri hilisemaks kasutamiseks sobivas kohas. Selles kirjeldatud reeglite järgimine on osa seadme ohutu kasutamise meetmetest ja üks garantiitingimustest.

TÄHELEPANU! Komplekti paigaldamist, selle ühendamist elektriinstallatsiooniga, selle toimivuse kontrollimist ja kasutuselevõtmist tohivad teostada ainult pädevad isikud vastavalt käesolevas brošüüris toodud juhiste ja kehtivatele kohalikele eeskirjadele. On **KOHUSTUSLIK** paigaldada tootja poolt ettenähtud või soovitatud kaitse- ja muud komplektid!

TÄHELEPANU! Komplekti ühendamist elektrivõrguga tohivad teostada ainult pädevad isikud vastavalt käesolevas brošüüris toodud juhiste ja eeskirjadele. Seade koos elektrisoojenduskomplektiga peab olema õigesti ühendatud nii volujuhtmete kui ka kaitsevooluahelaga! Ärge ühendage seadet elektriinstallatsiooniga enne, kui komplekt on paigaldatud veepaaki ja viimane on vett täis! Nende nõuete eiramine muudab seadme ohtlikuks, mistõttu selle kasutamine on keelatud!

HOIATUS! Paigaldatud komplektiga seadme kasutamisel on oht, et kuum vesi kõrvetab!

HOIATUS! Ärge puudutage seadet või selle juhtimiseadmeid märgade kätega või kui olete paljajalu või astute märjale pinnasele!

HOIATUS! Seda seadet koos elektrisoojenduskomplektiga võivad kasutada üle 8-aastased lapsed ja piiratud füüsiliste, sensorsete või vaimsete võimetega või ebapiisava kogemuse ja teadmistega isikud, tingimusel, et neid juhendatakse või õpetatakse seadme ohutuks kasutamiseks ja nad mõistavad ohte. Lapsed ei tohi seadmega mängida. Lastel on keelatud puhastada või hooldada seadet kasutaja poolt.

HOIATUS! Kohustuslik on täita ja järgida kõiki eeskirju, mis on kirjas selle seadme paigaldus- ja kasutusjuhendis, millesse elektrikütte komplekt paigaldatakse!

HOIATUS! Komplekti võib kasutada ainult siis, kui see on paigaldatud ettevõtte **ELDOMINVEST OOD** poolt toodetud seadmesse

TÄHELEPANU! Kogu vastutus puhvermahuti või kaugküttega veesoojendi ohutuse ja funktsionaalsuse eest, kui sellesse on paigaldatud elektrilise asenduskütte komplekt, lasub isikutel, kes paigaldasid komplekti, viisid ohutuskontrolli läbi ja võtsid toote koos paigaldatud elektrilise sukeldatava asendussoojenduskomplektiga kasutusele (andsid selle kasutajale kasutamiseks üle).

TEHNILINE KIRJELDUS

Elektrikomplekt koos soojendavate elementidega on mõeldud paigaldamiseks Eldominvest OOD - Varna toodetud puhvritesse ja veesoojendajatesse, millel ei ole tehases sisseehitatud elektrilist osa.

Elektrilise sukeldatava asendussoojenduskomplekti eesmärk on ainult vee temperatuuri säilitamine veepaigis. Selle paigaldamine puhvripaaki või kaudse kütmisega veesoojendisse ei tee puhvrit või veesoojendit elektriliseks (koos selles tuluenergiaga järgedega).

Sõltuvalt kütteelemendi võimsusest on pakendid erinevad.

Komplekti täpne ja täielik number ning selle deklareeritud tööparameetrid on märgitud pakendile kinnitatud etiketile.

Kõik juonised asuvad käesoleva brošüüri alguses.

ÄÄRIKU LAHTIVÕTMINE (Joonis 1)

HOIATUS! Enne ääriku lahtivõtmist on KOHUSTUSLIK, et seadme vooluvõrk oleks välja lülitatud ja vesi oleks seadmest välja lastud.

- Keerake nelikruvi plastikkattelt lahti (7).
- Eemaldage plastikate (7).
- Keerake ääriku poldid (6) lahti ja eemaldage need.
- Eemaldage äärik (2) ja tihend (1).

SOOVITUS! Kui seade on kasutatud ja veepaagis on kattakivi ja/või muid ladestusi, on soovitatav need eemaldada. Emalitud seadmete puhul ei tohiks emallikatel oleval ladestusi eemaldada, vaid need tuleks vaid kuiva puuvillase lapiga ära pühkida, ilma et kasutataks raskeid lisaseadmeid. Veepaagi emallikhti ei tohi rikuda. Nende seadmete anoodi on soovitatav kontrollida ja vajaduse korral välja vahetada.

KOMPLEKTI 3kW PAIGALDUS (Joonis 2)

HOIATUS! Need komplektid on ette nähtud toimima AINULT 230 VAC ühefaasilise kolmejuhtmelise elektrisüsteemiga ühendatuna vastavalt Joonisel 4 esitatud elektriskeemile.

1. Eemaldage vana plaat plastikkattelt (7).
2. Asetage uus plaat (8) plastikkattelle (7).
3. Asetage uustihend (1).
4. Asetage äärik nii, et küttekehad (2) on suunatud Joonisel 2 näidatud asendisse. Keerake ülemine poll käitsikini, kasutades üht poldi (6).
5. Paigaldage maandusplaat (4) kahe poldi (6) abil Joonisel 2 näidatud asendisse.
6. Paigaldage soojuslüliti (3) äärikule L-kujulise plaadi abil Joonisel 2 näidatud asendisse, kasutades üht poldi (6).
7. Kinnitage äärik seadme külge poltide (6) abil. Kinnitusjõud peab tagama veekindluserõhu 1,6 MPa juures.
8. Täitke seadme veepaak veega ja kontrollige, kas liitekohad on veekindlad. Kontrollige nähtavaid lekkeid, kui need on olemas, võtke meetmeid parandamiseks, järgides ääriku lahtivõtmise juhiseid.
9. Sisestage soojuslüliti kapillaartoru (3) otsas olev termotundlik element äärikutorusse, kuni see teotub teise otsa (300-320 mm).
10. Sisestage termoregulaatori kapillaartoru äärikutorusse, kuni see puutub kokku soojuslüliti kapillaartoriga. Termoregulaator on paigaldatud plastikpaneelile (8).
11. Kontrollige iga soojenditakistus ohmomeetriga:
 - 3kW soojenditakistus peaks olema vahemikus $R = 16,8-19,6 \Omega$.
12. Ühendage komplekti juhtmed vastavalt Joonisel 4 esitatud elektriskeemile.
13. Kontrollige elektrilist tugevust:

- Elektrilise tugevuse katse tehakse katsepingega, rakendades sisendklemmidele 1250 V/1min. testpinge vooluringi ja seadme korpuse vahele või megohmmeetri abil, mille katsepinge on 1000 V.
- Sõltuvalt mõõtevahendi tüübist peetakse positiivset tulemust:
 - isolatsiooni lagunemise puudumine katsepinge kontrollimisel.
 - isolatsiooni takistus on $R > 2 M\Omega$, kui seda kontrollitakse megohmomeetriga

HOIATUS! Kontrollimisel tuleb rangelt järgida kõrgepingega töötamise

regulatiivseid nõudeid, organisatsioonilisi ja tehnilisi korraldusi. Mõõtmist teostav personal peab olema kvalifitseeritud kõrgepingeseadmetega töötamiseks. Kasutatavad mõõtevahendid peavad olema metrooloogiliselt kontrollitud ja seritifitseeritud.

KOMPLEKTIDE 6kW; 9kW; 12kW PAIGALDUS (Joonis 3)

HOIATUS! Need komplektid on ette nähtud toimima AINULT kolmefaasilise, viiejuhtmelise 400 V 3N~ elektrisüsteemiga ühendatuna vastavalt Joonisel 5 esitatud elektriskeemile (täht-kujuline skeem, „Y”).

1. Pange uus tihend (1).
2. Märgige ja/või jätke meelde iga soojendi klemmid.
3. Asetage äärik nii, et küttekehad (2) on suunatud Joonisel 3 näidatud asendisse. Keerake ülemine poll käitsikini, kasutades ühte poltdest (6).
4. Paigaldage maandusplaat (4) kahe poldi (6) abil Joonisel 3 näidatud asendisse.
5. Kinnitage äärik seadme külge poltide abil (6). Kinnitusjõud peab tagama veekindluserõhu 1,6 MPa juures.
6. Täitke seadme veepaak veega ja kontrollige, kas liitekohad on veekindlad. Kontrollige nähtavaid lekkeid, kui need on olemas, võtke meetmeid parandamiseks, järgides ääriku eemaldamise juhiseid.
7. Sisestage kombineeritud termostaat-soojuslüliti (3) kapillaartoru äärikutorusse, kuni kombineeritud termostaat-soojuslüliti puudutab äärikut. Kombineeritud termostaat-soojuslüliti kinnitatakse ääriku külge sellises asendisse (2).
- HOIATUS!** Kombineeritud termostaat-soojuslüliti ei tohi puudutada elektrit juhtivaid osi.
8. Kontrollige iga soojenditakistus ohmomeetriga:
 - Iga 2kW soojenditakistus peab jääma vahemikku $R = 25,2-29,35 \Omega$.
 - Iga 3kW soojenditakistus peab jääma vahemikku $R = 16,8-19,6 \Omega$.
 - Iga 4kW soojenditakistus peab jääma vahemikku $R = 12,6-14,7 \Omega$.
9. Ühendage komplekti juhtmed vastavalt Joonisel 5 esitatud elektriskeemile.
10. Paigaldage valgusnäidik (9) juhtpaneelile (8).
11. Kontrollige elektrilist tugevust - vtelmisse peatüki punkti 13.

PAIGALDATUD SOJENDUSKOMPLEKTIGA SEADME ELEKTRILINE ÜHENDAMINE

HOIATUS! Ärge jätkake elektrit installatsiooniga ühendamist enne, kui olete veendunud, et seadme veepaak on vettitais! Kontrollige!

Puhvripaagid

Ühefaasiline seade (3 kW) ühendatakse ühefaasilise 230 V ~ kolmejuhtmelisse elektrit installatsiooni vastavalt Joonisel 4 esitatud elektriskeemile.

Kolmefaasilise komplektiga seade (6kW; 9kW; 12kW) ühendatakse kolmefaasilise 400 V 3N~ viiejuhtmelisse elektrit installatsiooni vastavalt Joonisel 5 (täht-kujuline skeem, „Y”) elektriskeemile.

Seadme vooluahela juhtide kõik otsad peavad olema nõuetekohaselt ühendatud peatõitepaneelile ja keema elektrit installatsiooni ühenduskohas. Installatsiooni elektrijuht ei tohi kuskil katkeda seadme ja elektrivõrgu peapaneeli vahelisel teel. Toitejuhtme iga elektrijuhtme (faas, nulljuht ja kaitsstud) ristlõige peab olema vähemalt 2,5 mm² kuni 9 kW elektrilise võimsuse korral ja 4-6 mm² 12 kW elektrilise võimsuse korral. Kaitsesemaandusjuhe PEAB olema ühendatud kaitsesemaandusmärgiga tähistatud klemmide või kinnistusrõngale. Igas vooluahelas peab igas faasis olema 9 kW puhul 16 A ja 12 kW puhul 25 A kaitselüliti. Elektrit installatsioon, milles seade ühendatakse, peab olema ehitatud vastavalt kehtivate eeskirjade nõuetele.

Pärast toitejuhtme ühendamist tuleb plastikite paika paigaldada. Elektrit ühenduse ajal tuleb eriti hoolikalt jälgida, et sisemiste elektrit ja kaitsesemaandusjuhtme juhtmed ei läheks lahti ning et termostaatide ja soojuslülite kapillaartoru ei painduks ega murduks.

HOIATUS! Seadme jaoks ettenähtud elektritkontuuri PEAB OLEMA paigaldatud selle, mis III kategooria ülepinge korral tagab kõigi pooluste täieliku lahtivõtmise.

HOIATUS! Elektrit installatsiooniga ühendamise nõuete eiramine võib põhjustada seadme ohutuse vähenemist, mille korral on selle kasutamine



keelatud. Tagajärjed ei kuulu tootja ja müüja garantiikohustuste hulka ning on selle isiku vastutusel, kes ei ole jarginud kaesolevajuhenidi noudeid.

Seadme uhendamist elektrinistalatsiooniga tohivad teostada ainult padevad isikud.

Veesoojendind

Seadme uhendamine elektrinistalatsiooniga on kirjeldatud seadme paigaldamise ja kasutamise juhendis.

PAIGALDATUD SOOJENDUSKOMPLEKTIGA SEADME KASUTAMINE

HOIATUS! Kohustuslik on, et seadmel, kuhu on paigaldatud soojenduskomplekt, oleks veepaagis tekkiiva rohu toosu piiramise vahend ehk kaitseventil. Ventil peab olema moodeitud vastavalt paigaldatud elektrisoojendite voimsusele, seadme tuubisidil margitud ruhuastmele ja vastama kehivatele rohu vabastusseadmeid kasivatele eeskirjadele.

Paigaldatud ja noetekohasel vee- ja elektrisusteemiga uhendatud seade tuleb kasutusele votta ja selle toimivust katsetada. Seadme uhendamine ja toimivuse kontrollimine ei ole tootja ega muuja kohustus ja ei kuulu garantiiteenusella.

Enne seadme kasutuselevotmist peate veenduma, et selle veepaak on vett tais. **KONTROLLIGE!**

HOIATUS! Arge luilitage seadet sisse, kui veepaagis olev vesi votti olla kulmunud! See kahjustab seadet.

Uhe faasiga uhendatud elektrisoojenduskomplektiga seadmed luilitakse tooreziimi, kui luilitada votti valgustatud luiltele, vajutades selle „I“ tahisega otsa. Kaepideme abil seatakse soovitud vee temperatuur. Kui luiliti olev votti poleb, kui see on sisseluilitatud asendis, naibat see, et kuttiseade tootab ja vesi soojeneb, ning kui votti kustub, naibat see, et vesi on saavutanud seadistatud temperatuuri ja soojendit on valja luilitatud. Seade luilitatakse valja, kui vajutada kahvi otsa valgustatud luiliti, millel on marge „0“.

Termoregulaatori kaepideme uumber on graafikus sektor, mis on tahistatud ECO. Kui margistus kaepidemel on sektori piiirkonnas, siis soojendatakse vesi optimaalse temperatuurni, mille juures vahenevad seadme soojuskaod ja vaheneb kasutatud elektrienergia. Samal ajal on kuumutatud vesi piisav tavaliseks majapidamistarbimiseks. Kui on vaja suuremat kogust seguett, tuleb termoregulaatori kaepidest keerata paripaeva maksimaalsesse asendisse, et saavutada veepaagis koigem veetemperatuur. Soovitame, et kaepide oleks ECO-sektoris, kui seade on pikemaks ajaks sisse luilitatud ilma kuumana vee kasutamiseta, kuid ainult soojendatud vee salitamiseks.

Seadmesse sisseehitatud termostaadid on kulmunusvastase funktsioon. Kui termostaadi kaepide on koige vasakpoolsemas asendis, skaala uilaosas, luilitub seadme soojendit sisse umbes 8-10 °C uumberitseva ohu temperatuurni ja luilitub valja umbes 12-15 °C juures. Sel viisil takistatakse veepaagis oleva vee kulmumist, kui ruumirohu temperatuur langeb.

TAEHEPANU! See funktsioon ei takista vee kulmumist ruumis asuvates torustikes!

Kolme faasilise elektrisoojenduskomplektiga seadmed luilitatakse tooreziimile, kui valise seadme luiliti luilitatakse asendisse „Sisseluilitatud“ mille jarel suutib seadme plastikkattel asuv kontrollamp, soojendit luilitatakse sisse ja algab vee soojendamine. Kui veetemperatuur juob termostaadi seadistatud temperatuurni, kustub kontrollituli ja suutib uuesti, kui vesi on jahutanud alla teatava vaartuse. Veesoojendit valjaluilitamine tooreziimilt toimub valise seadme abil. Nendes seadmetes sisseehitatud termostaatidel ei ole kulmunusvastast funktsiooni.

Seadme valiskorpusele paigaldatud temperatuuri naidik (kui see on olemas) naibat vee soojendamise protsessi. See ei ole mootimisvahend ja naibat kuumana vee olemasolu ja suhetilist kogust veepaagis. Seadmesse paigaldatud soojusvahetite kasutamine (soojusvahetitega seadmete puhul) veepaagis oleva vee soojendamiseks peab toimuma vastavalt kasutusjuhendile, mille on andnud isikud, kes on projekteenind ja paigaldanud susteemi vee soojendamiseks elektrivoolele alternatiivsetest allikatest. Selles kirjeldatud eeskirjade jargimine on kohustuslik.

GARANTII, GARANTIAEGA JAGARANTIIINGIMUSED

Ostetud seadme garantii, garantiiingimused, garantiaeg, garantii kehtivus ja muuja votti tootja teeninduskohustused seadme garantiaaja jooksul on



kirjeldatud seadme garantiikaardil. Seadme ostmisel peavad muuja ja ostja taimita ja allkirjastama garantiikaardi. Hoidke garantiikaarti turvalises kohas.

Koigil juhtudel kohaldatakse ka kohaldatavaid seadusi, maarusi ja muid regulatiivseid dokumente, mis kehtivad tarbija, muuja ja tootja oigusi ja kohustusi ning nende suhteid seoses ostetud veesoojendit, selle paigaldamise, kasutamise, teeninduse ja hooldusega.

Garantiaega maabar kindlaks muuja ja see kehtib ainult asjaomase riigi geograafilisel territooriumil.

Seadme garantii kehtib ainult siis, kui seade:

- On paigaldatud vastavalt paigaldus- ja kasutusjuhendi nouetele.
- Kasutatakse ainult ettenahitud otstarbel ja kooskolas paigaldus- ja kasutusjuhendiga.

Garantii hoiab garantiaaja jooksul tekkiida vovate tehasevagine tasuta parandamist. Remontiteostavad muuja poolt volitatud hooldusspetsialistid.

Seadme garantii ei kehti kahjustuste puhul, mille on pohjustanud:

- Ebaoige vedu;
- Puuduulikult kasutamine;
- Ebaoige kasutamine;
- Vee parameetrid, mis jaaavad valjapoolle lubatud joogivee kvaliteedistandardide, eelkoige: kloriidide sisaldus ule 250 mg/l; elektrijuhtivus alla 100 µS/cm ja/voti pH valjaspool vahemikku 6,5-9,5 emaliitud vroomahutitega veesoojendite puhul; elektrijuhtivus ule 200 µS/cm kroom-nikkelterrasest veesoojenditega veesoojendite puhul;
- Seadme nimipingest erinev vovruppinge;
- Vee kulmumise tottu tekkinud kahjustused;
- Erakorralised riskid, loodusonnetused ja muud vaaramatu juu asjaolud;
- Paigaldus- ja kasutusjuhendite eiramine;
- Juhtudel, kui volitamata isik urtab parandada mis tahes defekti.

Eespool nimetatud juhtudel korvaldatakse puudus makse vastu.

Seadme garantii ei kehti seadme osade ja komponendite suhtes, mis on kasutuse kaigus tavaparaselt kulunud, osade suhtes, mis on tavaparas kasutuse kaigus emaldatud, valgustus- ja signaallampide jms suhtes, valjaspindade varimuutuste suhtes, osade ja komponendite kuu, mootmetaja asukoha muutuste suhtes, mis on mojutatud tavaparas kasutuse tingimustega vastuolu olevatet mojudest.

Kasumi kaotus, materiaalne ja immateriaalne kahju, mis on pohjustatud seadme ajulistest kasutamiskolmatusest selle hoolduse ja remondi ajal, ei kuulu seadme garantii alla.

KAESOLEVA KASUTUSJUHENDI NOUETE JARGIMINE ON OSTETUD TOOTE OHUTU KASUTAMISE EELDUSEKS JA UKS GARANTIIINGIMUSTEST.

KEELATUD ON IGASUGUSED MUUDATUSED VOTI UMBEREHITUSED TOOTE KONSTRUKTSIOONIS KASUTAJA VOTI KASUTAJA POOLT VOLITATUD ISIKUTE POOLT. KUI SELLESIDE TOIMINGUD VOTI KATSEDA AVASTATAKSE, KAOTAVAD MUUJA VOTI TOOTJA GARANTIIKOHUSTUSED AUTOMAATSELT KEHTIVUSE.

VAJADUSE KORRAL VOTKE UHENDUST MUUJA VOTI TOOTJA POOLT VOLITATUD TEENINDUSETTEVOTETEGA.

TOOTJA JATAB ENDALE OIGUSE TEHA ETTETEATAMATA KONSTRUKTSIOONIMUUDATUSI, MIS EI KAHJUSTA TOOTE OHUTUST.

VAJADUSE KORRAL JA VAIDLUSTE KORRAL, MIS PUUDUTAVAD KAESOLEVA KEELEVERSIIONI PAIGALDUS- JA KASUTUSJUHENDI TOLKEID JA MOISTEID, KASUTATAKSE INGLISKEELSET VERSIOONI ORIGINAALINA JA ESMAJARJE KORRAS

Производител: ЕЛДОМИНВЕСТ ООД
бул. „Вл. Варненчик“ № 275А, 9009 Варна, България

Manufacturer: ELDOMINVEST Ltd.
275A Vl. Varnenich Blvd., Varna, 9009, Bulgaria
www.eldominvest.com

Благодарим Ви за покупката. Като производител на марка ЕЛДОМ, ние се стремим към перфектно обслужване на всеки клиент, осигурявайки пълна гаранционна и извънгаранционна поддръжка на територията на цялата страна.

СЕРВИЗИРАНЕ НА ПРОДУКТИТЕ ЕЛДОМ

Информация за оторизирани сервиси

СОФИЯ – сервиз и магазин
ТЕХНОСЕРВИЗ ЕЛДОМ
Ж.К. РЕДУТА, УЛ.“ГЕОРГИ МИНЧЕВ“№18
ТЕЛ: 02 878 0135, 0888 054 005

СОФИЯ – сервиз и магазин
ТЕХНОСЕРВИЗ ЕЛДОМ
Ж.К. КРАСНО СЕЛО, УЛ.“ХУБЧА“,БЛОК 195
ТЕЛ: 02 955 5503, 0882 455 503

ПЛОВДИВ – сервиз и магазин
ТЕХНОСЕРВИЗ ЕЛДОМ
БУЛ.“БРЕЗОВСКО ШОСЕ“№176
ТЕЛ: 032 585 887, 0886 373 434

ВАРНА – сервиз и магазин
ТЕХНОСЕРВИЗ ЕЛДОМ
БУЛ.“ВЛАДИСЛАВ ВАРНЕНЧИК“№275А
ТЕЛ. 052 502 113, 0885 502 577

Информация за сервизна мрежа в България



www.boileri.net
на телефон: 0889 171 707

Заявка за сервизиране на продукта, на сайта:
<https://boileri.net/zayavka-za-remont>

За поддръжката на продуктите **ЕЛДОМ**, оторизираните сервиси влагат само **оригинални резервни части**, предоставени от производителя.

Магазин за резервни части - **ВАРНА**
БУЛ.“ВЛАДИСЛАВ ВАРНЕНЧИК“№275А
тел: **052 571 934**, имейл: sales@techno-service.bg

Оригинални резервни части се предлагат в магазините в СОФИЯ и ПЛОВДИВ

Производител: ЕЛДОМИНВЕСТ ООД, www.eldominvest.com
бул. „Вл. Варненчик“ № 275А, 9009 Варна, България