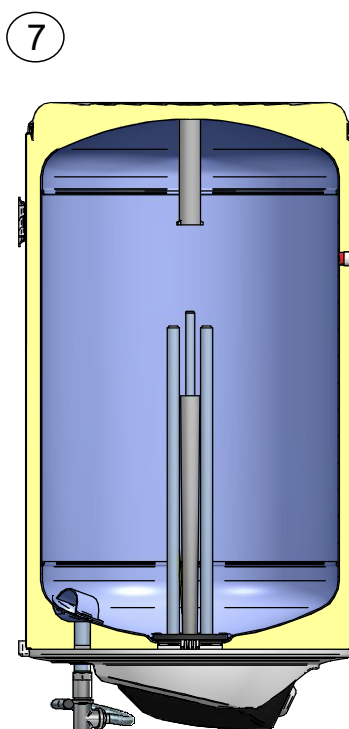
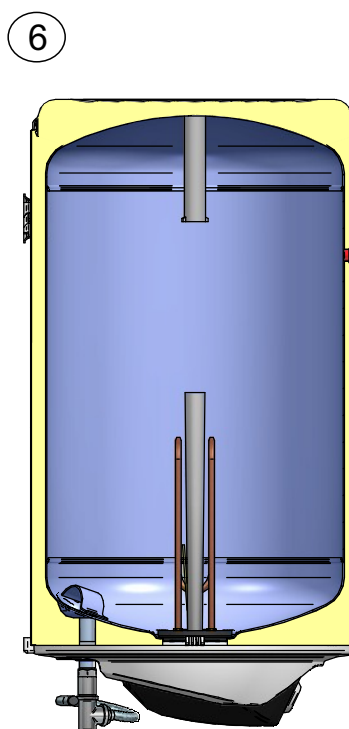
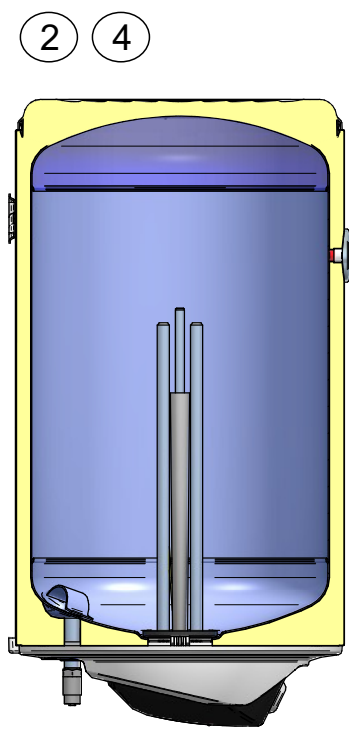
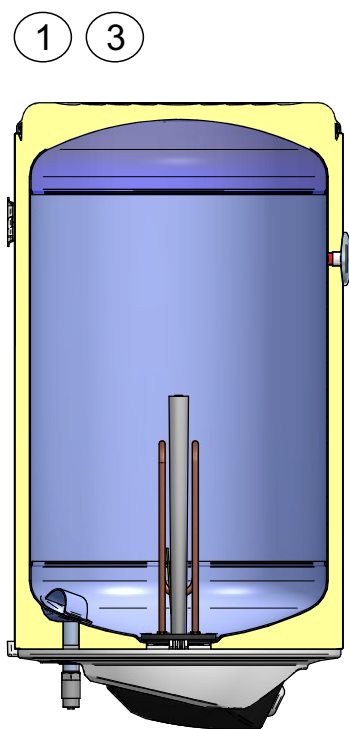
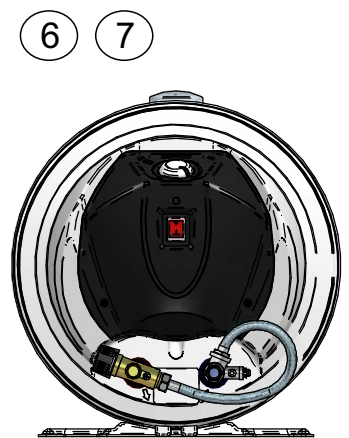
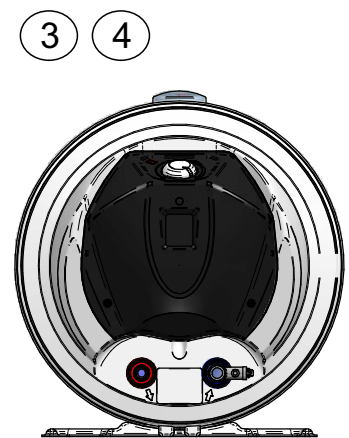


I	IV						
II	III						
V	①	SV05044	SV06044	SV08044	SV10044	SV12044	SV15044
VI	②	SV05044D	SV06044D	SV08044D	SV10044D	SV12044D	SV15044D
VII	③	SV05044G	SV06044G	SV08044G	SV10044G	SV12044G	SV15044G
VIII	④	SV05044DG	SV06044DG	SV08044DG	SV10044DG	SV12044DG	SV15044DG
IX	⑤	SV05044C	SV06044C	SV08044C	SV10044C	SV12044C	SV15044C
X	⑥	SV05044TF	SV06044TF	SV08044TF	SV10044TF	SV12044TF	SV15044TF
XI	⑦	SV05044DTF	SV06044DTF	SV08044DTF	SV10044DTF	SV12044DTF	SV15044DTF
XII	...	50	60	80	100	120	150
XIII	MPa	0,7					
XIV	V~	230					
XV	kW	1.5 / 2 / 2x0.8	1.5 / 2 / 3 / 2x0.8	2 / 3 / 2x1(1.2)	2 / 3 / 2x1(1.2)	2 / 3 / 2x1(1.2)	2 / 3 / 2x1(1.2)
XVI	kg	17,5	20,5	23	27	31	41
XVII	...	C					
XIX							
XX	1	G1/2 M	G1/2 M	G1/2 M	G1/2 M	G1/2 M	G1/2 M
XXI	2	G1/2 M	G1/2 M	G1/2 M	G1/2 M	G1/2 M	G1/2 M
XXII	3	•	•	•	•	•	•
XXIII	4	•	•	•	•	•	•
XXIV	5	•	•	•	•	•	•
XXV	6	•/-	•/-	•/-	•/-	•/-	•/-
XXVI							
H	mm	615	720	825	1000	1165	1415

v231130



BG

I	ВОДОНАГРЕВАТЕЛИ ЗА ВЕРТИКАЛЕН МОНТАЖ ЗА СТЕНА
II	ТЕХНИЧЕСКИ ДАННИ
III	Позиция
IV	Модел
V	Потопен THE, Едноклавишен двуполюсен светещ ключ
VI	Сух THE, Двуклавишен еднополюсен светещ ключ
VII	Потопен THE, Без ключ
VIII	Сух THE, Без ключ
IX	Сух керамичен THE, Едноклавишен двуполюсен светещ ключ
X	Потопен THE, Едноклавишен двуполюсен светещ ключ, THERMOFIX
XI	Сух THE, Двуклавишен еднополюсен светещ ключ, THERMOFIX
XII	Обемна група
XIII	Номинално налягане
XIV	Номинално напрежение
XV	Номинална електрическа мощност
XVI	Тегло бруто (+/- 3%)
XVII	Клас на енергийна ефективност при подгряване на вода
XIX	ВРЪЗКИ
XX	1: Изход (топла вода)
XXI	2: Вход (студена вода)
XXII	3: Температурен индикатор
XXIII	4: Табло за управление
XXIV	5: Фланец с нагревателни елементи
XXV	6: Система с термостатичен смесителен вентил
XXVI	РАЗМЕРИ

EN

I	WATER HEATERS FOR VERTICAL WALL MOUNTING
II	TECHNICAL DATA
III	Position
IV	Model
V	Submerged THE, Single-button two-pole illuminated switch
VI	Dry THE, Two-button single pole illuminated key
VII	Submerged THE, No switch
VIII	Dry THE, No switch
IX	Dry ceramic THE, Single-button bipolar illuminated switch
X	Submerged THE, Single-button bipolar illuminated switch, THERMOFIX
XI	Dry THE, Two-button single pole illuminated switch, THERMOFIX
XII	Volume group
XIII	Nominal pressure
XIV	Nominal voltage
XV	Rated electric power
XVI	Gross weight (+/- 3%)
XVII	Energy efficiency class
XIX	CONNECTIONS
XX	1: Outlet (hot water)
XXI	2: Inlet (cold water)
XXII	3: Temperature indicator
XXIII	4: Control panel
XXIV	5: Flange with heating elements
XXV	6: System with thermostatic mixing valve
XXVI	DIMENSIONS

RU

I	ВОДОНАГРЕВАТЕЛИ ДЛЯ ВЕРТИКАЛЬНОГО МОНТАЖА НА СТЕНУ
II	ТЕХНИЧЕСКИЕ ДАННЫЕ
III	Позиция
IV	Модель
V	Погружной ТНЭ, двухполюсный одноклавишный переключатель с подсветкой
VI	Сухой ТНЭ, двухкнопочный однополюсный переключатель с подсветкой
VII	Погружной ТНЭ, без ключа
VIII	Сухой ТНЭ, без ключа
IX	Сухой керамичный ТНЭ, двухполюсный одноклавишный переключатель с подсветкой
X	Погружной ТНЭ, двухполюсный одноклавишный переключатель с подсветкой, THERMOFIX
XI	Сухой ТНЭ, двухкнопочный однополюсный переключатель с подсветкой, THERMOFIX
XII	Объемный группа
XIII	Номинальное давление
XIV	Номинальное напряжение
XV	Номинальная электрическая мощность
XVI	Вес брутто (+/- 3%)
XVII	Класс энергоэффективности
XIX	СОЕДИНЕНИЯ
XX	1: Выход (горячая вода)
XXI	2: Вход (холодная вода)
XXII	3: Индикатор температуры
XXIII	4: Панель управления
XXIV	5: Фланец с нагревательными элементами
XXV	6: Система с термостатическим смесительным клапаном
XXVI	РАЗМЕРЫ

I							
II	III	IV					
V	①	SV05044	SV06044	SV08044	SV10044	SV12044	SV15044
VI	②	SV05044D	SV06044D	SV08044D	SV10044D	SV12044D	SV15044D
VII	③	SV05044G	SV06044G	SV08044G	SV10044G	SV12044G	SV15044G
VIII	④	SV05044DG	SV06044DG	SV08044DG	SV10044DG	SV12044DG	SV15044DG
IX	⑤	SV05044C	SV06044C	SV08044C	SV10044C	SV12044C	SV15044C
X	⑥	SV05044TF	SV06044TF	SV08044TF	SV10044TF	SV12044TF	SV15044TF
XI	⑦	SV05044DTF	SV06044DTF	SV08044DTF	SV10044DTF	SV12044DTF	SV15044DTF
XII	...	50	60	80	100	120	150
XIII	MPa	0,7					
XIV	V~	230					
XV	kW	1.5 / 2 / 2x0.8	1.5 / 2 / 3 / 2x0.8	2 / 3 / 2x1(1.2)	2 / 3 / 2x1(1.2)	2 / 3 / 2x1(1.2)	2 / 3 / 2x1(1.2)
XVI	kg	17,5	20,5	23	27	31	41
XVII	...	C					
XIX							
XX	1	G1/2 M	G1/2 M	G1/2 M	G1/2 M	G1/2 M	G1/2 M
XXI	2	G1/2 M	G1/2 M	G1/2 M	G1/2 M	G1/2 M	G1/2 M
XXII	3	•	•	•	•	•	•
XXIII	4	•	•	•	•	•	•
XXIV	5	•	•	•	•	•	•
XXV	6	• / -	• / -	• / -	• / -	• / -	• / -
XXVI							
H	mm	615	720	825	1000	1165	1415

v231130