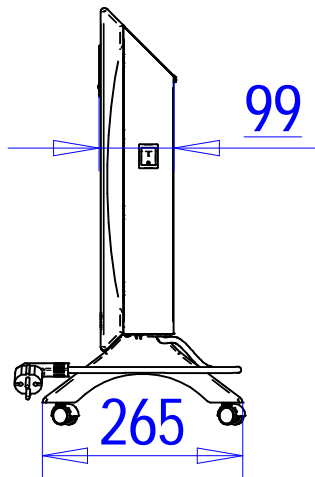
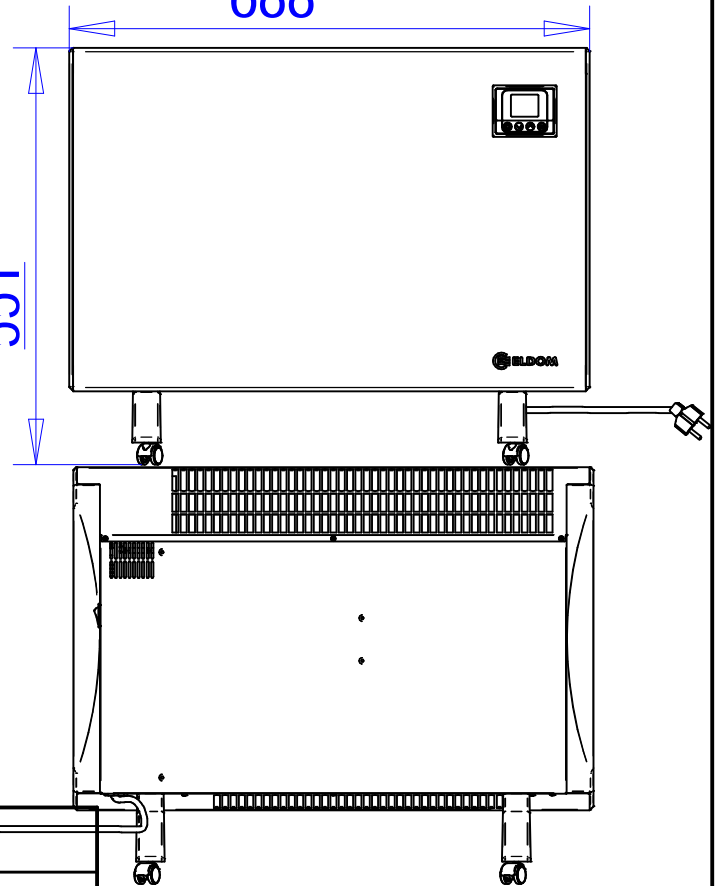


RH01F20W 00 00 00

688



551



Моделен номер	RH01F20W-x
Монтаж	На под/крачета с колелца
Управление	Електронно с WI-FI
Номинално напрежение [V]	230V~
Номинална мощност [kW]	2.0
Функция против замръзване	да
Функция защита от деца	да
Функция отложен старт	да
Функция отворен прозорец	да
Функция защита при падане	да
Функция сън	да
Габаритни размери [mm] HxWxD	551x688x265
Маса [kg]	

1. Неозначени гранични отклонения на размерите БДС EN 22768-1 (ISO 2768-m).

Подпис и дата

Инв №

Зам. инв №

Подпис и дата

Ревизия №

RH01F20W 00 00 00

Конвектор  
RH01F20W-x

Стадий	Маса	Мащаб
	0.000 kg	1:10
Лист 1	Вс. листи: 1	

"ЕЛДОМИНВЕСТ" ООД  
"Eldominvest" Ltd.

Изм.	Бр.	№ на Докум.	Подпис	Дата
Разраб.		Кр. Апостолов		12.02.2021
Проверил				
Т. контрол				12.02.2021
Съгласувал				
Утвърдил		Ив. Славчев		12.02.2021