

### ЕЛЕКТРИЧЕСКИ АКУМУЛИРАЩИ ВОДОНАГРЕВАТЕЛИ ЗА МУЛТИПОЗИЦИОНЕН МОНТАЖ НА СТЕНА

#### ХАРАКТЕРИСТИКИ

Модел	...	WH05039L(R)	WH07039L(R)
Обемна група	...	50	70
Вместимост	L	45	68
Клас на енергийна ефективност при подгриване на вода	...	C	C
Номинално налягане	MPa	0.7	0.7
Номинално напрежение	V~	230	230
Номинална мощност	kW	2	2(3)
Тегло с опаковката	kg	20.5	25

#### ВРЪЗКИ

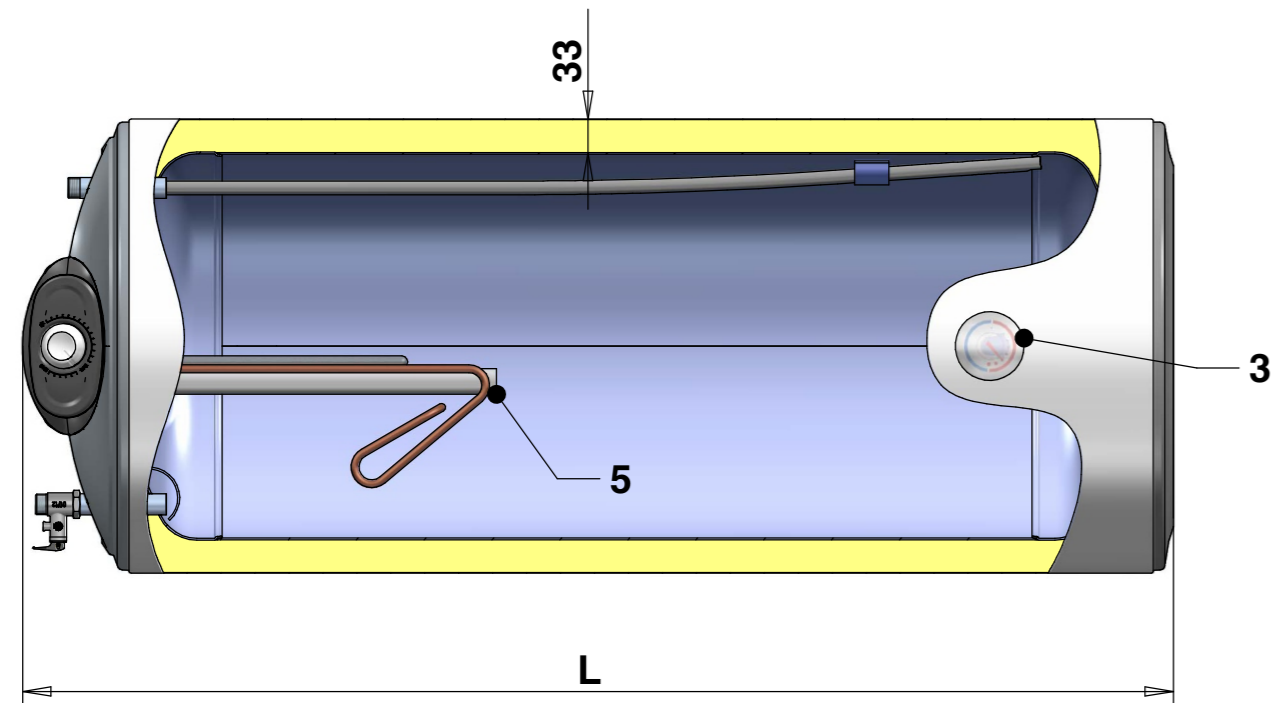
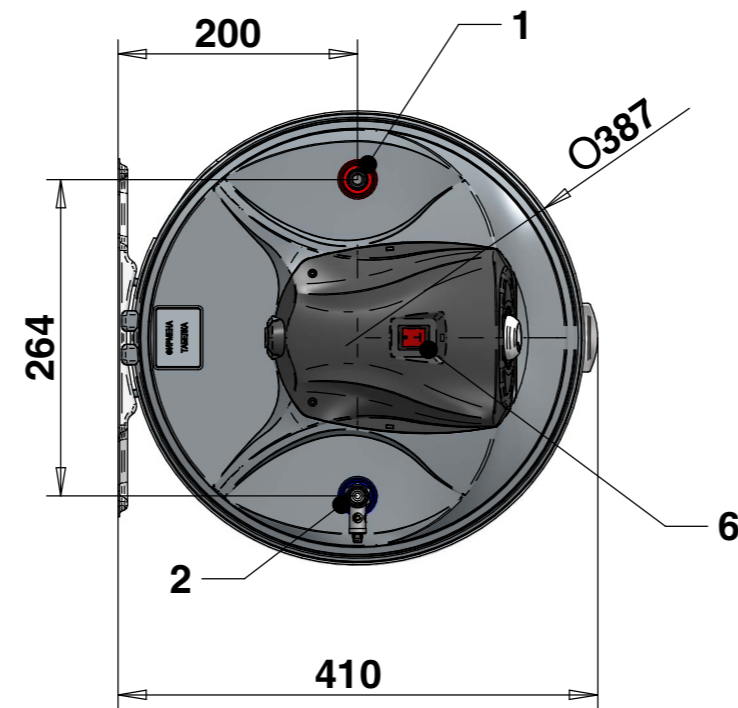
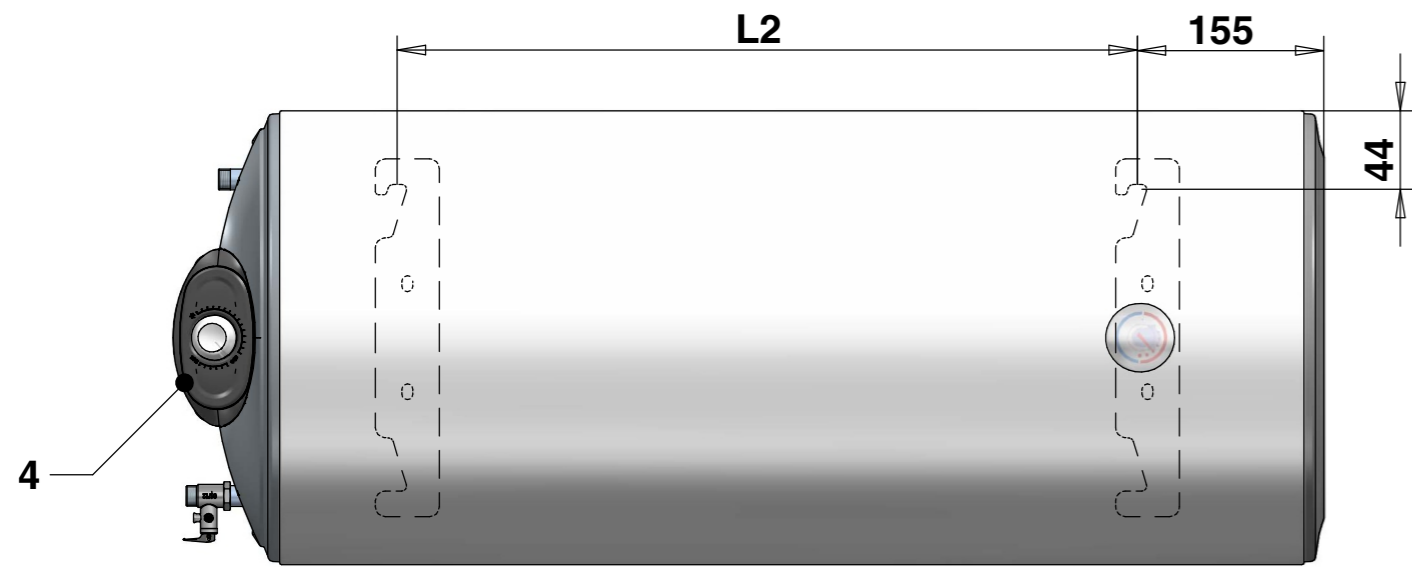
1: Изход (топла вода)	G1/2 M	G1/2 M
2: Вход (студена вода)	G1/2 M	G1/2 M
3: Температурен индикатор	•	
4: Табло за управление		
5: Фланец с нагревателен елемент		
6: Светещ ключ		

#### РАЗМЕРИ

L	mm	758	1058
L2	mm	405	700

#### Означения:

R - изходите на водонагревателя са отдясно



### ELECTRIC STORAGE WATER HEATERS FOR HORIZONTAL WALL MOUNTING

#### CHARACTERISTICS

Model	...	WH05039L(R)	WH07039L(R)
Volume range		50	70
Capacity	L	45	68
Energy efficiency class	...	C	C
Rated pressure	MPa	0,7	0,7
Rated voltage	V~	230	230
Rated electrical power	kW	2	2 (3)
Weight with packing	kg	20.5	25

#### CONNECTIONS

1: Hot water outlet	G1/2 M	G1/2 M
2: Cold water inlet - Drain	G1/2 M	G1/2 M
3: Temperature indicator		
4: Control panel		
5: Flange with heating element		
6: Illuminated switch		

#### DIMENSIONS

L	mm	758	1058
L2	mm	405	700

R - all positions are on the right side