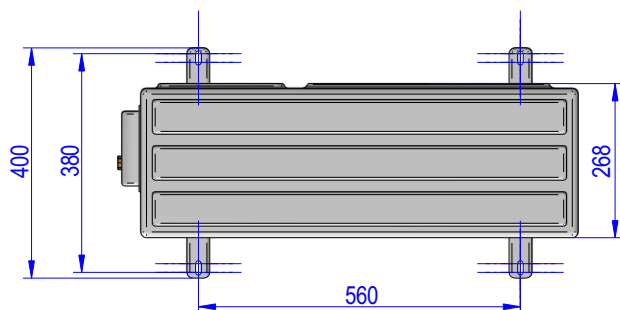
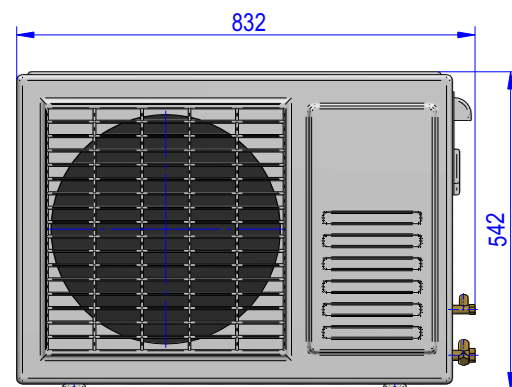
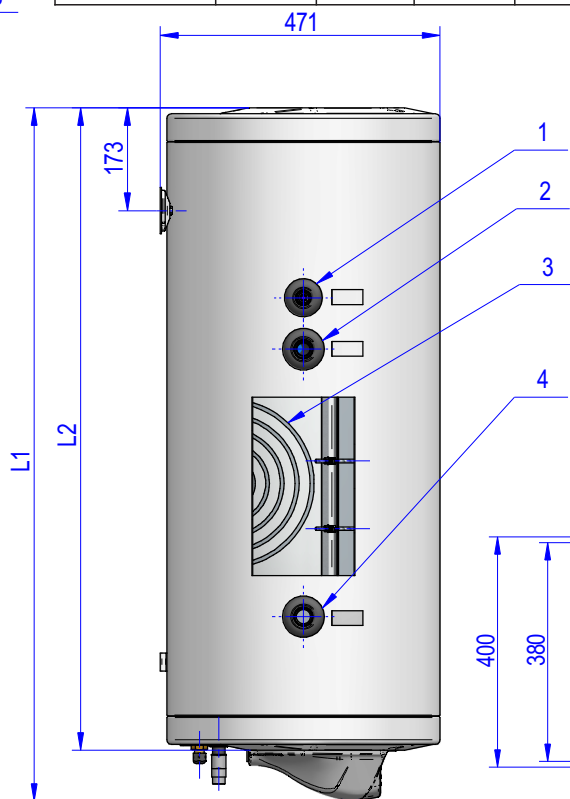
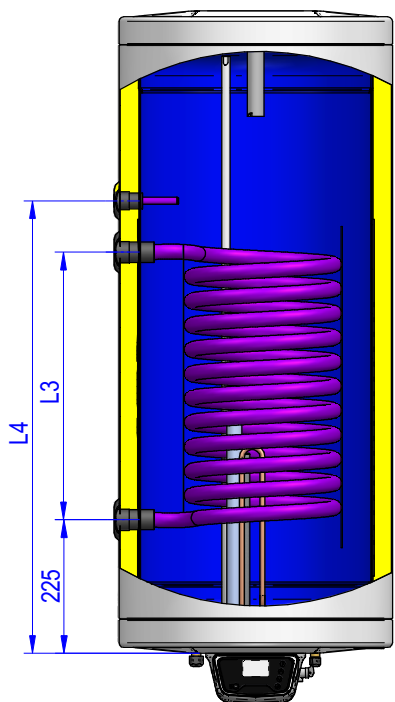


Модел	L1 [mm]	L2 [mm]	L3 [mm]	L4 [mm]
HPS120	1165	1090	1070	-
HPS120S	1165	1090	1070	450
HPS150	1415	1330	1310	-
HPS150S	1415	1330	1310	537

1. Муфта за термостат
2. Вход на соларен топлообменник
3. Кондензатор
4. Изход на соларен топлообменник
5. Вход студена вода
6. Изход топла вода
7. Хладилен агент - газообразна фаза
8. Хладилен агент - течна фаза



Модел	HPS120	HPS150	HPS120S	HPS150S
Номинален обем на водонагревателя	120 l	150 l	120 l	150 l
Номинална отоплителна мощност на термopомпата	3000 W			
Номинална мощност на електрическият нагревател	2000 W			
Номинално напрежение	220-230 V~			
Номинална електрическа мощност на термopомпата	780 W			
Максимална електрическа мощност на термopомпата	1020 W			
Обща максимална мощност	3020 W			
Количество на хладилния агент R417A	0,8 kg			
Работен температурен обхват	-10° ÷ 40°			
Мах. допустимо налягане на системата с хладилен агент	2,8 MPa			
Номинално налягане на водосъдържателя	0,8 MPa			
Площ на соларния топлообменник на бойлера [m2]	-	-	0.65	0.89
Клас на влагозащитеност на външното тяло	IPX4			
Клас на влагозащитеност на вътрешното тяло	IPX1			
Ниво на шум на външното тяло	49 dB(A)			