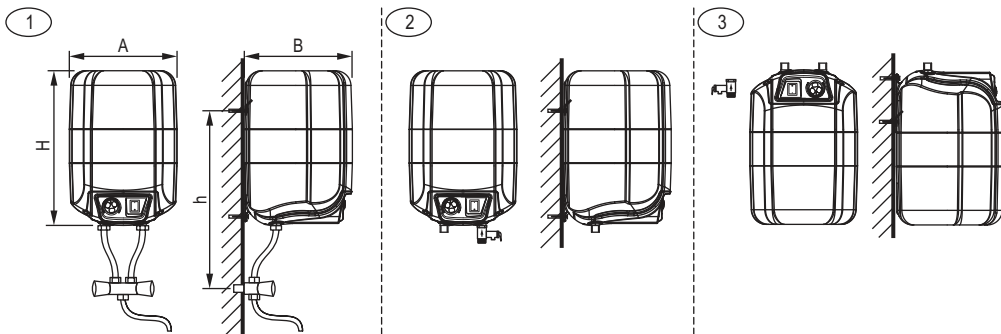
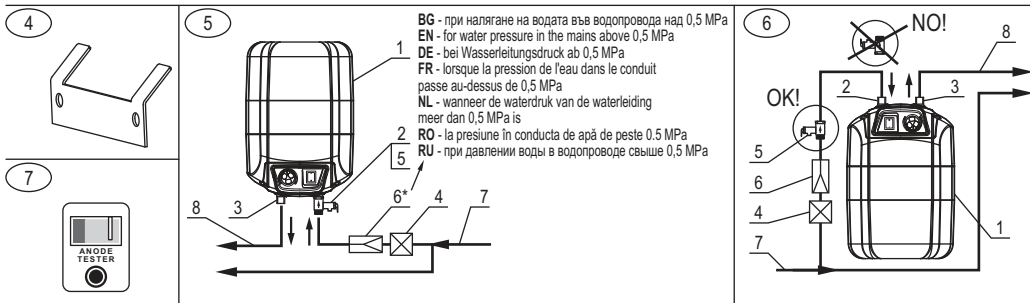


- (BG) ВОДОНАГРЕВАТЕЛИ ЕЛЕКТРИЧЕСКИ, БИТОВИ**
ТЕХНИЧЕСКО ОПИСАНИЕ
ИНСТРУКЦИЯ ЗА МОНТИРАНЕ, ПОЛЗВАНЕ И ПОДДЪРЖАНЕ
ГАРАНЦИОННИ УСЛОВИЯ (стр. 3)
- (EN) HOUSEHOLD ELECTRIC WATER HEATERS**
TECHNICAL DESCRIPTION
MANUAL FOR INSTALLATION, OPERATION AND MAINTENANCE
WARRANTY AND WARRANTY CONDITIONS (page 9)
- (DE) ELEKTRO-WARMWASSERSPEICHER FÜR DEN HAUSGEBRAUCH**
TECHNISCHE BESCHREIBUNG
MONTAGE-, BETRIEBS- UND WARTUNGSANLEITUNG
GARANTIEBEDINGUNGEN (seite 14)
- (FR) CHAUFFE-EAUX ELECTRIQUES MENAGERS**
DESCRIPTION TECHNIQUE
GUIDE D'INSTALLATION, UTILISATION ET ENTRETIEN
CONDITIONS DE GARANTIE (page 20)
- (NL) S BOILERS ELEKTRISCH, VOOR HUISHOUELIJK GEBRUIK,**
TECHNISCHE BESCHRIJVING
HANDLEIDING VOOR INSTALLATIE, BEDIENING EN ONDERHOUD
GARANTIEVOORWAARDEN (pagina 26)
- (RO) ÎNCĂLZITOARE DE APĂ ELECTRICE ȘI MIXTE, DE UZ CASNIC**
CARACTERÍSTICAS TÉCNICAS
MANUAL DE INSTALACIÓN, PUESTA EN MARCHA Y MANTENIMIENTO
CONDICIONES DE GARANTÍA (pagina 32)
- (RU) ВОДОНАГРЕВАТЕЛИ ЭЛЕКТРИЧЕСКИЕ, БЫТОВЫЕ**
ТЕХНИЧЕСКОЕ ОПИСАНИЕ
ИНСТРУКЦИЯ ПО УСТАНОВКЕ, ИСПОЛЬЗОВАНИЮ И ОБСЛУЖИВАНИЮ
ГАРАНТИЙНЫЕ УСЛОВИЯ (стр. 38)



Монтиране Installation Montage Assemblage Instalatie Instalare Montaj	Над мивка For installation under sink Über Spüle Au-dessus l'évier Voor installatie boven wastafel Privind instalarea deasupra chiuvetei Для монтажа над умывальником						Под мивка For installation above sink Unter Spüle Au-dessous l'évier Onder installatie boven wastafel Privind instalarea sub chiuvetă Для монтажа под умывальником		
Фиг. / Fig. / Afb. / Рис.	1			2			3		
Принцип на работа Operation principle Funktionsprinzip Principe de funcționare Werkwijze Principiul de funcționare Принцип работы	Със свободен изтичане Open-outlet (with free flow) Drucklose Bauart De circulation libre Met vrije stroom Cu scurgere liberă С открытым выходом			Под налягане Under pressure (closed) Unter Druck Sous pression Onder druk Sub presiune С напором			Под налягане Under pressure (closed) Unter Druck Sous pression Onder druk Sub presiune С напором		
Моделен номер / Model number / Modellnummer Número de modelé / Modelnummer / Numărul de model / Номер модели	72324NMB	72325NMB	72326NMB	72324NMP	72325NMP	72326NMP	72324PMP	72325PMP	72326PMP
Обемна група / Capacity group / Volumengroep / Groupe de volume / Volume groep / Capacitate / Объемная группа	7	10	15	7	10	15	7	10	15
Напряжение / Voltage / Spannung / Tension Spanning / Tensiune / Напряжение	230 V~								
Мощност / Power / Leistung / Puissance Vermogen / Putere / Мощность	1.5			1.5			2		
Номинално налягане / Rated pressure / Nenndruck / Pression nominale / Nominale druk / Presiune nominală / Давление	0			0.7			0.7		
Габаритни размери Overall dimensions Abmessungen Dimensies Afmetingen Dimensiuni de gabarit Габаритные размеры	A [mm]	285	285	285	285	285	285	285	285
B [mm]	288	288	288	288	288	288	288	288	288
H [mm]	340	430	520	340	430	520	340	430	520
h [mm]	390±5	495±5	580±5	-	-	-	-	-	-

Стойностите в таблицата са приблизителни. / The parameters amount in the table above are approximate / Die in der Tabelle angegebenen Werte sind Richtwerte / Les valeurs du tableau sont approximatives / De waarden van de parameters in de tabel zijn indicatief / Valorile din tabel sunt aproximative / Значения параметров в таблице приблизительные



	BG	EN	DE	FR	NL	RO	RU
1	Водонагревател	Water heater	Warmwasserspeicher	Chauffe-eau	Waterverhitter	Încalzitor de apă	Водонагреватель
2	Вход вода	Water inlet	Wasserzuffluss	Entrée d'eau	Waterinlaat	Intrare apă	Вход воды
3	Изход вода	Water outlet	Wasserabfluss	Sortie d'eau	Waterafzet	Ieșire apă	Выход воды
4	Спирателен кран	Stop cock	Sperrhahn	Vanne d'arrêt	Afsluutkraan	Robinet de oprire	Запорный кран
5	Комбиниран вентил	Combined valve	Kombiniertes Rückschlag- und Sicherheitsventil	Soupape à mouvement alternatif combiné	Gecombineerde terugslagklep	Supapă/valvă combinată	Комбинированный возвратно-предохранительный клапан
6*	Редуцир вентил	Reducing valve	Reduzierventil	Soupape de réduction	Reduceerventiel	Reductor de presiune	Редуцирующий клапан
7	Студена вода	Cold water	Kaltwasser	Eau froide	Koud water	Apă rece	Холодная вода
8	Топла вода	Hot water	Warmwasser	Eau chaude	Warm water	Apă caldă	Горячая вода

ПРЕДУПРЕЖДЕНИЕ! Преди монтиране и ползване на водонагревателя, прочетете внимателно тази инструкция!

БЕЗОПАСНОСТ, ОСНОВНИ ИЗИСКВАНИЯ

Преди да пристъпите към монтиране и пускане в действие на водонагревателя е задължително да се запознаете с пълния текст на тази книжка. Тя е предназначена да Ви запознае с водонагревателя, с правилата за правилното и безопасното му ползване, с минималните необходими дейности по поддържането и обслужването му. Освен това, ще трябва да предоставите тази книжка за ползване от правоспособните

лица, които ще монтират и евентуално ремонтират уреда в случай на повреда. Монтирането на водонагревателя и проверката на функционалността му не са гаранционно задължение на продавача и/или производителя.

Запазете тази книжка на подходящо място за бъдещото ѝ ползване. Спазването на правилата, описани в нея е част от мерките за безопасно ползване на уреда и е едно от гаранционните условия.

ВНИМАНИЕ! Монтирането на водонагревателя и свързването му към водопроводната инсталация се извършва само от правоспособни лица в съответствие с изискванията на инструкциите от тази книжка и актуалните местни норми. **ЗАДЪЛЖИТЕЛНО** е монтирането на предпазните и другите комплектовки, предоставени от производителя или препоръчани от него!

ВНИМАНИЕ! Свързването на водонагревателя към електрическата инсталация се извършва само от правоспособни лица в съответствие с изискванията на инструкциите в тази книжка и нормативните документи. Уредът трябва да бъде правилно свързан както към тоководещите жила, така и към защитния контур! Не свързвайте уреда към електрическата инсталация преди да напълните водосъдържателя му с вода! Неизпълнение на тези изисквания ще направи уреда опасен, при което е забранено ползването му!

ВНИМАНИЕ! Свързването на водонагревателя с вградени топлообменници към топлоснабдителната инсталация (слънчева и/или друга водогрейна системи, ползващи вода или воден разтвор като топлоносител) се извършва от правоспособни и компетентни лица в съответствие с изработения от тях проект. Начинът за ползване на такъв водонагревател, при затоплянето на водата във водосъдържателя му от алтернативния на електричеството топлоносител, както и спазването на мерките за безопасност се извършват в изпълнение на описаните в допълнителната инструкция за ползване, обслужване и поддържане правила и изисквания. Тази допълнителна инструкция се предоставя от фирмата, извършила проектните и монтажни дейности по свързването на водонагревателя с алтернативните топлоизточници.

ПРЕДУПРЕЖДЕНИЕ! При ползването на уреда има опасност от изгаряне с гореща вода!

ПРЕДУПРЕЖДЕНИЕ! Не докосвайте уреда и неговото управление с мокри ръце или ако сте боси, или стъпили на мокро място!

ПРЕДУПРЕЖДЕНИЕ! Този уред може да се ползва от деца на възраст над 8 години и лица с ограничени физически, сетивни или умствени способности, или с недостатъчен опит и познания, ако те са наблюдавани или инструктирани относно безопасното ползване на уреда и разбират опасностите. Децата не трябва да си играят с уреда. Забранено е деца да извършват почистване или обслужване на уреда от ползвателя.

ОПАЗВАНЕ НА ОКОЛНАТА СРЕДА

Този уред е маркиран в съответствие с Директивата за отпадъците от електрическо и електронно оборудване (WEEE). Когато се погрижите, след изчерпване на работния му ресурс, този уред да бъде изхвърлен по правилния начин. Вие ще помогнете за предотвратяване на възможни негативни последици за околната среда и здравето на хората.



Символът върху уреда или върху документите, приложени към уреда показва, че този уред не трябва да се третира като битов отпадък. Вместо това той трябва да се предаде в специализиран пункт за рециклиране на електрическо и електронно оборудване. При изхвърлянето му спазвайте местните норми за изхвърляне на отпадъци. За по-подробна информация за третирането, възстановяването и рециклирането на този уред се обърнете към Вашата местна градска управа, към Вашата служба за изхвърляне на битови отпадъци или към магазина, от който сте закупили уреда.

ТЕХНИЧЕСКО ОПИСАНИЕ

Водонагревателят е предназначен за ползване само за битови цели, в домакинството и служи за затопляне на вода от общата водопроводна мрежа, чийто състав и стойности на показателите ѝ са в обхвата на определените от наредбите, свързани със законодателството за битова вода, като: съдържанието ѝ на хлориди е под 250 mg/l; електропроводимостта ѝ е над 100 $\mu\text{S/cm}$, а pH в границите на 6,5-8 за водонагревателите с емайлиран водосъдържател, електропроводимостта ѝ е под 200 $\mu\text{S/cm}$ за водонагревателите с водосъдържател от хром-никелова стомана.

Водонагревателите се разделят на две основни групи – работещи под налягане на съдържащата се в тях вода и със свободно изтичане. Работещите под налягане водонагреватели са комплектовани с комбиниран предпазително-възвратен вентил, който не позволява по време на работа налягането на водата в тях да превиши допустимите стойности. Водонагревателите със свободно изтичане осигуряват вода само на един консуматор (мивка), комплектовани са със специална смесителна батерия и могат да се монтират само над мивката.

Водонагревателите се произвеждат с два типа защита от корозия на водосъдържателя им – от стомана с високоустойчиво емайлово покритие и допълнителна катодна защита с аноди от специална сплав или с водосъдържатели от високолегирана хром-никелова стомана (означени са с буква „Н“ в номера на модификацията). Произвеждат се и модификации с индикатор на състоянието на анода – аноден тесстер (буква „А“).

Топлинната изолация на водосъдържателя е от разпенен пенополиуретан.

Водонагревателите със свободно изтичане са показани на Фиг. 1, под налягане за монтиране над мивка – на Фиг. 2, а под налягане за монтиране под мивка – на Фиг. 3.

Параметрите на базовите водонагреватели с емайлиран водосъдържател са записани в таблицата.

МОНТИРАНЕ НА ВОДОНАГРЕВАТЕЛЯ КЪМ СТЕНАТА НА ПОМЕЩЕНИЕТО

Водонагревателят може да бъде монтиран само в помещение с нормална пожарна безопасност и температурата, в което няма възможност да спадне под 0 °C. За водонагревателите под налягане е необходимо в пода на помещението да има сифон на инсталацията за отпадни води или друга система със същата цел, защото по време на нормалното ползване на водонагревателя е възможно от отвора на предпазния вентил да прокапе вода. Сифонът ще улесни операциите по поддържането, профилактиката и евентуалното сервисно обслужване на водонагревателя, когато е необходимо водата от водосъдържателя му да се източни.

При избора на мястото на монтиране се вземат предвид размерите на помещението, защитеността му от капеща вода, начинът на закрепването му и свързването му към водната и електрическата инсталации.

ПРЕДУПРЕЖДЕНИЕ! Водонагревателят е комплектован със захранващ шнур с щепсел и не може да бъде монтиран в помещение за къпане!

В опаковката на водонагревателя са поставени планка за окачване (Фиг. 4) и по 3 бр. винтове, и дюбели за бетон. С помощта на по два от дюбелите и винтовете планката за окачване се закрепва здраво към стената на помещението. Мястото на планката се подбира така, че да осигури достатъчно място както за уреда и комплектовките, така и за водното и електрическото му свързване. За водонагревателите със свободно изтичане за монтиране над мивка, разстоянието между изхода на водопроводната тръба за студена вода от стената, в който се завива смесителната батерия и отворите за дюбелите, които трябва да се пробият в стената е показано в таблицата. **Внимание!** Посочените разстояния са ориентировъчни – точните размери се определят при монтиране на конкретния уред! Стената трябва да е от здрав и плътен материал (например бетон). Недопустимо е окачване на уреда на декоративни стени и такива от неплътен материал. След монтиране на планката за окачване, водонагревателят се окачва на нея. За целта от задната страна на уреда има предвидени отвори. След окачването на уреда, с помощта на третия комплект дюбел и винт, уредът се фиксира неподвижно към стената през отвора на ухото на корпуса му, намиращ се към страната с капака с органите за управление – виж фигури 1-3.

ПРЕДУПРЕЖДЕНИЕ! При неспазване на горните изисквания може да се стигне до повреда на уреда, други уреди и помещението, в което е уредът. В тези случаи евентуалните щети не се покриват от гаранционните задължения на производителя и продавача.

СВЪРЗВАНЕ НА ВОДОНАГРЕВАТЕЛЯ КЪМ ВОДОПРОВОДНАТА ИНСТАЛАЦИЯ

Свързване на водонагревател със свободно изтичане

Свързването на водонагревателя със свободно изтичане за монтиране над мивка се извършва в съответствие с Фиг. 1. **ЗАДЪЛЖИТЕЛНО СЕ ПОЛЗВАТ ПОСТАВЕНИТЕ В ОПАКОВКАТА** смесител и гъвкави тръби (шлангове). Смесителят е специален тип и е предназначен както да служи за ползване на топла и студена вода от уреда, така и да осигури свободното, и постоянно свързване на изходящата

тръба на уреда (тръбата за топла вода) с атмосферата. Смесителят се завива в изход от стената на водопровода за студена вода. Свързването на шланговете към смесителя и водонагревателя е в съответствие с Фиг. 1. Свързва се изводът от горната страна на смесителя, от страната на врътката с червена маркировка, към тръбата на водонагревателя, маркирана със синя вложка и стрелка към тръбата. Изводът от горната страна на смесителя, от страната на врътката със синя вложка, се свързва с тръбата на водонагревателя, маркирана с червена вложка и стрелка от тръбата. **Шланговете не трябва да се кръстосват!** Това свързване е предпоставка за нормалната и безопасната работа на водонагревателя.

Водосъдържателят на уреда се напълва с вода като се отвори врътката с червена маркировка и се изчака докато от изхода на смесителя протече вода. С тази врътка се регулира притокът на студена вода във водосъдържателя. Топлата вода изтича свободно от водосъдържателя през изходящата му тръба, шланга и изхода на смесителя. След затваряне докрай на врътката с червена маркировка, водата, която се намира в изходящата тръба на уреда и шланга за топла вода се доизтича – това не е дефект и за избягване на повреждане на смесителя, врътката с червена маркировка не трябва да се пренатяга.

Свързване на водонагреватели под налягане

Със стрелка към тръбата и синя вложка е маркирана входящата тръба (за студена вода), а със стрелка от тръбата и червена вложка – изходящата тръба (за топла вода).

ПРЕДУПРЕЖДЕНИЕ! ЗАДЪЛЖИТЕЛНО е в магистралата за студена вода към уреда да бъде монтиран предоставеният с него комбиниран предпазително-възвратен вентил, като се спази стрелката на корпуса на вентила, показваща посоката на протичащия през него воден поток.

ЗАБРАНЕНО е между комбинирания вентил и водонагревателя да се монтира каквато и да е спирателна арматура! Категорично е забранено запущването на страничния отвор на комбинирания вентил!

Свързването на водонагревателя под налягане за монтиране над мивка е в съответствие с фиг. 5.

Свързването на водонагревателя под налягане за монтиране под мивка е в съответствие с фиг. 6.

ЗАБРАНЕНО е монтирането на комбинирания вентил в пространството над уреда!

В случай, че тръбите на водопроводната инсталация са медни или от друг метал, различен от този на водосъдържателя, както и при ползването на месингови свързващи елементи е задължително на входа и изхода на водонагревателя да бъдат монтирани неметални муфи (диелектрични фитинги).

Напълването на водосъдържателя на уреда под налягане с вода се извършва в следната последователност: отваря се спирателният кран в магистралата за студена вода; отваря се спирателният кран за топла вода на смесителната батерия; изчаква се до протичането на силна и плътна струя вода; затваря се спирателният кран за топла вода; повдига се лостчето на комбинирания вентил и се изчаква 30-60 секунди от страничния отвор на вентила да тече плътна и силна струя вода; отпуска се лостчето на вентила.

ПРЕДУПРЕЖДЕНИЕ! Ако от отвора на вентила не изтича

вода или струята е слаба (при нормално водопроводно налягане), това е неизправност и показва, че примеси дошли по водопровода или причинени от водопроводните връзки са запушили предпазния клапан на комбинирания вентил. **ЗАБРАНЕНО** е преминаването към последващо свързване на уреда преди отстраняване причината за неизправността!

При необходимост може да се изгради система за отвеждане на евентуално прокапалата през страничния отвор на комбинирания вентил вода. Отвеждащата водата тръба да има постоянен наклон надолу, да е разположена в среда, осигурена против замръзване и краищата ѝ да бъдат постоянно свързани с атмосферата.

ПРЕДУПРЕЖДЕНИЕ! Неспазването на изискванията за свързване към водопроводната инсталация може да доведе до ненапълване на водосъдържателя с вода и дефектиране на нагревателя, а когато комбинираният вентил не е монтиран или грешно монтиран, може да се стигне до разрушаване на водосъдържателя. Последствията не са в обхвата на гаранционните задължения на производителя и продавача и са за сметка на неспазилите изискванията на тази инструкция.

Източване на водата от водосъдържателя на водонагревателя

(извършва се при вероятност от спадане на температурата в помещението, където е водонагревателят, под 0 °C, както и преди евентуален ремонт)

Водонагревател със свободно изтичане

Изважда се щепселът на захранващия шнур на водонагревателя от контакта. Отваря се врътката за топла вода на смесителя и се изчаква докато от изхода му започне да тече студена вода. Затваря се врътката за топла вода. Осигурява се съд, който може да поеме цялата вода от водосъдържателя. Развива се от нипела на батерията краят на шланга, свързващ батерията с входящата тръба на водонагревателя и се поднася над съда за вода. Изчаква се докато от шланга спре да изтича вода.

Водонагревател под налягане за монтиране над мивка

Спира се притокът на студена вода към водонагревателя като се затваря кранът за студена вода – поз. 4 от фиг. 5. Изважда се щепселът на захранващия шнур на водонагревателя от контакта. Отваря се кран за топла вода на най-близкия смесител, за да се освободи налягането на водата в уреда. Разединява се врътката на тръбата за топла вода на уреда с инсталацията за вода на помещението. Повдига се лостчето на комбинирания вентил. Изчаква се докато от страничния отвор на комбинирания вентил спре да изтича вода. **Внимание!** Изтичащата вода може да е гореща – пазете се от изгаряне!

Водонагревател под налягане за монтиране под мивка

Спира се притокът на студена вода към водонагревателя като се затваря кранът за студена вода – поз. 4 от фиг. 6. Изважда се щепселът на захранващия шнур на водонагревателя от контакта. Отваря се кран за топла вода на най-близкия смесител, за да се освободи налягането на водата в уреда. Разединяват се връзките на инсталацията за вода на помещението от тръбите за студена и топла вода на уреда. Откача се водонагревателят от закрепващите го винт и планка за окачване и се поставя легнал на задната си част над мивка или съд, който може да поеме изтеклото от

водосъдържателя количество вода. Изчаква се до пълното източване на водата. Внимание! Изтичащата вода може да е гореща – пазете се от изгаряне!

ПРЕДУПРЕЖДЕНИЕ! При източване на водата от водосъдържателя е необходимо да се вземат всички необходими мерки за предотвратяване на щети от изтеклата вода.

ПРЕДУПРЕЖДЕНИЕ! СТРОГО Е ЗАБРАНЕНО ВКЛЮЧВАНЕТО НА ЕЛЕКТРИЧЕСКОТО ЗАХРАНВАНЕ НА ВОДОНАГРЕВАТЕЛЯ ДОКАТО ВОДОСЪДЪРЖАТЕЛЯТ МУ ОТЧАСТИ ИЛИ ИЗЦЯЛО Е ИЗПРАЗНЕН ОТ СЪДЪРЖАЩАТА СЕ В НЕГО ВОДА!

Преди пускане на уреда отново в работен режим не забравяйте да напълните водосъдържателя с вода.

Свързването на водонагревателя към водопроводната инсталация се извършва само от квалифицирани и правоспособни лица.

СВЪРЗВАНЕ НА ВОДОНАГРЕВАТЕЛЯ КЪМ ЕЛЕКТРИЧЕСКАТА ИНСТАЛАЦИЯ

ПРЕДУПРЕЖДЕНИЕ! Не пристъпвайте към свързване на водонагревателя към електрическата инсталация преди да сте се уверили, че водосъдържателят му е пълен с вода! Проверете!

Водонагревателят е със степен на защита срещу поражение от електрически ток „Клас I“.

Свързването на водонагревателя към електрическата инсталация 230 V~ се извършва като при завъртната врътка за регулиране на температурата в посока против часовниковата стрелка до упор и клавиш на светещия ключ в изключено положение (натиснат края му с маркировка „0“), се присъедини щепселът на захранващия му шнур към изправен и правилно свързан контакт със защитни клеми тип F или E (Шуко, френски тип). Проводниците от електрическата верига на контакта трябва да бъдат със сечение 2,5 mm² всеки, а предпазителът във фазовата линия да е 10 A. Контактът трябва да бъде разположен така, че да е лесно достъпен след монтирането на водонагревателя към стената и свързването му към водопроводната инсталация. Електрическата инсталация, към която ще бъде свързан водонагревателя, трябва да е изградена в съответствие с изискванията на действащите наредби.

След свързването на уреда към електрическата инсталация е необходимо да се провери функционалността му.

ПРЕДУПРЕЖДЕНИЕ! Неспазването на изискванията за свързване към електрическата инсталация може да доведе до намаляване безопасността на уреда, при което е забранено той да се ползва. Последствията не са в обхвата на гаранционните задължения на производителя и продавача и са за сметка на неспазилите изискванията на тази инструкция.

Свързването на водонагревателя към електрическата инсталация и проверката на функционалността му се извършват само от квалифицирани и правоспособни лица.

ПОЛЗВАНЕ НА ВОДОНАГРЕВАТЕЛЯ

Водонагревателят се включва в работен режим като се превключи клавишът на светещия ключ - натисне се краят му с маркировка „I“, а врътката за регулиране на температурата

се завърти по посока движението на часовниковата стрелка. Изключването на водонагревателя се извършва като се натисне краят на клавиша на светещия ключ с маркировка „0“. Пълното изключване се извършва като се извади щепселът на захранващия шнур от контакта.

Светенето на сигналната лампа в клавиша на ключа (при включен в работен режим водонагревател) е индикация, че нагревателят работи и водата се затопля, а изгасването – водата е достигнала зададената температура на загряване и термостатът е изключил нагревателя.

С помощта на врътката може да се регулира температурата, до която ще се затопля водата. В графиката около врътката на термостата е обособен сектор с маркировка ECO. Когато маркерът на врътката е в областта на сектора, водата се затопля до оптимална температура, при която топлинните загуби на уреда са редуцирани и се намалява ползваната електрическа енергия. В същото време затоплената вода е достатъчна за нормално битово потребление. При необходимост врътката на термостата да се завърти по посока на движението на часовниковата стрелка, към максималното си положение, за достигане на по-висока температура на водата във водонагревателя. Препоръчваме врътката да бъде в сектора ECO, когато водонагревателят се оставя включен за продължително време, без да се ползва топла вода, а само за съхранение на затоплената вода.

Вграденният в уреда термостат има функция „Антизамръзване“. Когато врътката на термостата е в крайно ляво положение, в началото на скалата, нагревателят на уреда ще се включи при околна температура около 8-10 °C и изключи при около 12-15 °C. По този начин, при спадане на температурата на въздуха в помещението, водата във водосъдържателя ще бъде предпазена от замръзване. **ВНИМАНИЕ!** Тази функция няма да предпази от замръзване водата във водопроводната инсталация в помещението!

В комбинирания вентил на водонагревателите под налягане е вграден специален клапан, който позволява при нормална работа на водонагревателя разширената по време на затоплянето ѝ вода да не прокапва през страничния отвор на вентила, а да навлезе във водопровода за студена вода. Количеството вода е минимално и е с ниска температура. При нормално ползване на водонагревателя и при наличие на допълнителен възвратен клапан е възможно през страничния отвор на вентила да прокапва вода. Това не трябва да се възприема като дефект и отворът на вентила не трябва да се запушва по никакъв начин, защото ще доведе до разрушаване на водосъдържателя. Вграденният във вентила възвратен клапан предпазва, при спиране на водоснабдяването, намиращата се във водосъдържателя вода да се върне в тръбопровода за студена вода.

По време на затопляне на водата във водонагревателите със свободно изтичане, разширената от температурата вода прокапва от изхода на смесителната батерия. Това не е дефект! Не се опитвайте да спрете прокапването, като донатягате врътките на батерията - може да ги повредите!

ПРЕДУПРЕЖДЕНИЕ! Не включвайте уреда, ако съществува вероятност водата във водосъдържателя да е замръзнала! Това ще доведе до повреда на нагревателя и водосъдържателя.

Когато уредът се ползва в райони с варовита вода е възможно, по време на затопляне на водата, да се чува шум.

Той се дължи на отделилият се по нагревателя и във водосъдържателя варовик. Количеството на варовика зависи от вида на водата и от температурата ѝ на затопляне. Когато последната е по-висока от 60 °С, количеството на отделяния варовик се увеличава. Натрупаният се варовик влошава работата на нагревателя, може да предизвика повреждането му и увеличава времето за затопляне на водата.

При ползването на уреда е възможно да се чува минимален шум, дължащ се в протичането на водата през водопроводните тръби и през уреда, както и на естествените процеси на топлинно разширение и топлоотдаване.

Когато водонагревателят редовно се ползва за затопляне на водата до по-ниска температура, е препоръчително поне веднъж месечно врътката на термостата да се завърта до максималното си положение, водата да се затопли и да се поддържа при максималната си температура най-малко едно денонощие с цел предотвратяване на развитието на бактерии.

АНТИКОРОЗИОННА ЗАЩИТА, ПРОФИЛАКТИКА, ПОДДЪРЖАНЕ

Водонагревател с емайлиран водосъдържател

Във всеки водонагревател с емайлиран водосъдържател е вградена допълнителна антикорозионна защита. Тя се състои от аноден протектор (анод), изработен от специална сплав и работещ само, когато водосъдържателят е пълен с вода. Анодът е консуматив (нормално износващ се елемент при работата на уреда) и средната му експлоатационна продължителност е 5 години. Този период е в силна зависимост от начина на ползване на уреда и от характеристиките на ползваната за затопляне вода. След изтичането на този срок, специалист от фирмените сервиси на производителя трябва да извърши проверка на състоянието на анода. При констатирани необходими, анодът трябва да се подмени с нов. Спазването на срока и своевременната подмяна на анода е важно условие за продължаване на ефективната защита на водосъдържателя от корозия.

Водонагревател с емайлиран водосъдържател и аноден тестер

Наличието на този информационен прибор (Фиг. 7) е от важно значение за експлоатацията на водонагревателя. Тестерът се състои от стрелкова система със скала и превключвател (бутон). Скалата е с два сектора – червен и зелен. В нормално, работно, състояние на водонагревателя стрелката на тестера се намира в червения сектор – тестерът не е включен и анодът работи нормално. Проверката на работоспособността на анода се извършва при напълно затоплена вода (изключил термостат - изгаснал ключ светещ) като за няколко секунди се натисне бутона на тестера. Стрелката му ще се отклони в посока на зеления сектор на скалата. Големината на отклонението силно се влияе от параметрите на водата и температурата ѝ, като границата между двата сектора съответства на средните стойности на водите в България. Критерий за работоспособността на анода е отклонението на стрелката. Когато при натискане на бутона на тестера стрелката не се отклони или се задържа в началото на червения сектор трябва да се обърнете към специалистите от най-близката до Вас оторизирана от производителя сервисна база – вижте приложения към тази

инструкция списък. Те ще прегледат антикорозионната защита и ще извършат ремонт ако е необходимо. Своевременната подмяна на анодния протектор е предпоставка за удължаване живота на емайлирания водосъдържател.

Водонагревател с водосъдържател от високолегирана хром-никелова стомана

Защитата от корозия и гарантирания дълъг експлоатационен период са осигурени от правилно избраната стомана, подходящата конструкция и технология на изработването на водосъдържателя.

ОБСЛУЖВАНЕ, ПРОФИЛАКТИКА, ПОДДЪРЖАНЕ

За надеждната работа на водонагревателя в районите с варовита вода се препоръчва водосъдържателят му да се почиства от натрупания варовик. Това трябва да се прави най-рядко през 2 години, а в районите със силно варовита вода и по-често. Отлаганията върху емайловото покритие не трябва да се свалят, а само да се забърсват със суха памучна тъкан, без да се ползват твърди приспособления. Редовното отстраняване и почистване от варовика е особено важно за надеждността на уреда. Желателно е по време на тази дейност да се извърши и преглед на анода на емайлирания водосъдържател. Тези услуги не са предмет на гаранционното обслужване и трябва да се извършват само от специалист.

ПРЕДУПРЕЖДЕНИЕ! За осигуряване безопасна и безаварийна работа на работещият под налягане водонагревател, трябва периодично да се проверява дали не е намалена пропускливостта на комбинирания му вентил. Това се прави, като се повдигне лостчето му и се изчака в продължение на 30-60 секунди от страничния отвор на вентила да тече плътна и силна струя вода. Проверката е **задължителна** след свързването на водонагревателя към водопроводната инсталация и напълването на водосъдържателя му с вода, в процеса на ползване на водонагревателя не по-рядко от един път на всеки 2 седмици, както и след евентуално спиране и пускане на водоснабдяването. **Ако при пълен водосъдържател от отвора на вентила не протече вода или потокът е слаб, това е неизправност и вероятно клапанът е запушен от замърсявания във водопровода.** Ползването на водонагревател с неизправен комбиниран вентил е строго забранено. Веднага изключете уреда от електрическото захранване и се обърнете към най-близката оторизирана от производителя сервисна фирма. В противен случай ще предизвикате повреда на водосъдържателя, а е възможно да бъдат нанесени щети на други предмети и на помещението, в което е водонагревателят.

Външната обвивка и пластмасовите части на водонагревателя могат да се почистват само при използването на леко навлажнена мека памучна тъкан, без използването на агресивни и/или абразивни вещества и препарати. Преди почистването на уреда Е ЗАДЪЛЖИТЕЛНО той да бъде изключен от електрозахранването с помощта на допълнителното устройство за разединяване или с изваждане от контакта на щепсела на захранващия шнур. ЗАБРАНЕНО Е почистването на уреда да се извършва с помощта на генератор на пара. Особено внимание трябва да се обърне на предотвратяване на навлажняване на светещия ключ за

включване и изключване на уреда, намиращ се на таблото му за управление. Водонагревателят може да бъде включен отново в работен режим само след пълното отстраняване на евентуалната влага.

Правилата за проверката на анодната защита и подмяната на анода (виж предходния раздел), и отстраняването на натрупания варовик е необходимо да се спазват както по време, така и след изтичане на гаранционния срок на уреда.

При ползването и поддържането на уреда пазете метализираната табелка с данните и фабричния (серийния) номер на уреда. В случай, че я разлепите, я съхранете заедно с гаранционната карта, защото само по тях водонагревателят може да бъде идентифициран.

НЕИЗПРАВНОСТИ

В случай, че водонагревателят не затопля водата, проверете дали щепселът на захранващия шнур е включен в контакта, дали светещият ключ не е в изключено положение и дали врътката на термостата не е завъртяна към минималното си положение.

В случай, че електрическото захранване е в ред, светещият ключ на уреда е във включено положение и врътката на термостата е в максимално положение, но водата в уреда не се затопля (възможно е светещият ключ както да свети, така и да не свети), извадете щепсела на захранващия шнур от контакта и се обадете в най-близката оторизирана сервизна фирма.

В случай, че от смесителя, при напълно отворен кран за топла вода, няма изтичане или струята на водата е по-слаба от нормалното, проверете дали не е запушена дюзата на входа на смесителя на уредите със свободно изтичане, дали не е задръстен филтърът на изхода на смесителя на уредите под налягане, дали частично или изцяло не е затворен спирателният кран преди водонагревателя (4 от Фиг. 11), дали не е спряно централното водоподаване. Ако всички гореизброени са изправни, извадете щепсела на захранващия шнур от контакта и се обадете в най-близката оторизирана сервизна фирма.

При повреда на смесителя на водонагревател със свободно изтичане и необходимост от подмяната му с нов, последният трябва да бъде от същия тип или от тип, одобрен от производителя на водонагревателя. Задължително е да се обърнете към компетентен в тази област специалист, като препоръчваме той да бъде представител на производителя или на оторизирана от него сервизна фирма. Монтирането на неподходящ и/или неодобрен смесител е опасност! **ЗАБРАНЕНО Е ползването на уреда с такъв смесител!**

При повреда на захранващия шнур и/или щепсел се обърнете към най-близката, оторизирана от производителя/продавача, сервизна фирма, защото шнурът с щепсела трябва да бъде заменен от производителя, от негов сервизен представител или от лице с подобна квалификация, за да се избегне опасност.

ГАРАНЦИЯ, ГАРАНЦИОНЕН СРОК, ГАРАНЦИОННИ УСЛОВИЯ

Гаранцията, гаранционните условия, гаранционният срок, валидността на гаранцията на закупения водонагревател и сервизните задължения на продавача и производителя в

продължение на гаранционния срок на уреда са описани в гаранционната карта на уреда. При закупуването на уреда, за да е в сила, гаранционната карта трябва да бъде попълнена и подписана от продавача и купувача. Запазете гаранционната карта на сигурно място.

Във всички случаи са в сила и приложимите закони, наредби и другите нормативни документи, третиращи правата и задълженията на потребителя, продавача и производителя, и техните взаимоотношения, относящи се до закупения водонагревател, неговото монтиране, ползване, обслужване и поддържане.

Специалисти и правоспособни лица по смисъла на тази книжка с инструкции, и на гаранционната карта на закупения продукт са лицата с подходящи образование, квалификация и правоспособност, които са представители на фирма, имаща предмет на дейност и актуална практика в областта на монтирането, обслужването, поддържането и ремонтването на битови уреди.

СПАЗВАНЕТО НА ИЗИСКВАНИЯТА НА ТАЗИ ИНСТРУКЦИЯ Е ПРЕДПОСТАВКА ЗА БЕЗОПАСНАТА РАБОТА НА ЗАКУПЕНИЯ ОТ ВАС ПРОДУКТ И Е ЕДНО ОТ ГАРАНЦИОННИТЕ УСЛОВИЯ.

ЗАБРАНЯВАТ СЕ ВСЯКАКВИ ПРОМЕНИ И ПРЕУСТРОЙСТВА ОТ СТРАНА НА ПОТРЕБИТЕЛЯ ИЛИ ОТ УПЪЛНОМОЩЕНИ ОТ НЕГО ЛИЦА В КОНСТРУКЦИЯТА НА ПРОДУКТА. ПРИ КОНСТАТИРАНЕ НА ПОДОБНИ ДЕЙСТВИЯ ИЛИ ОПИТ ЗА ТАКИВА, АВТОМАТИЧНО ОТПАДАТ ГАРАНЦИОННИТЕ ЗАДЪЛЖЕНИЯ НА ПРОДАВАЧА ИЛИ ПРОИЗВОДИТЕЛЯ.

В СЛУЧАЙ НА НЕОБХОДИМОСТ СЕ ОБРЪЩАЙТЕ КЪМ ОТОРИЗИРАНИТЕ ОТ ПРОДАВАЧА ИЛИ ПРОИЗВОДИТЕЛЯ СЕРВИЗНИ ФИРМИ, ПОСОЧЕНИ В ПРИЛОЖЕНИЯ СПИСЪК.

ПРОИЗВОДИТЕЛЯТ СИ ЗАПАЗВА ПРАВОТО НА КОНСТРУКТИВНИ ПРОМЕНИ БЕЗ ПРЕДИЗВЕСТИЕ, КОИТО НЕ ВЛОШАВАТ БЕЗОПАСНОСТТА НА ПРОДУКТА.

WARNING! Before installation and operation with the appliance, read carefully the present manual!

KEY REQUIREMENTS FOR SAFETY

Before starting the installation of your appliance and its operation it is compulsory to read carefully the text of the instructions booklet. It is designed to familiarize you with the unit, with the rules for its proper and safe use and the minimum activities necessary to maintain and service it. Furthermore, you will need to provide this

guide for use by qualified persons who will install and repair the unit in case of failure. Installation and commissioning of the unit is not a warranty obligation of the seller and/or manufacturer. Keep this guide in a suitable place for future reference. Compliance with the rules helps for safety use of the appliance and is one of the warranty terms and conditions.

ATTENTION! Installation of the water heater and connection to the water main system should be performed only by qualified persons in accordance with the instructions in present manual and local regulations in force. Installation of safety and other components provided by the manufacturer is **COMPULSORY!**

ATTENTION! Connection of the water heater to the water main system should be performed only by qualified persons in accordance with the instructions in present manual and local regulations in force. The appliance should be properly connected to the current-carrying wires and the protection grid! Do not connect the appliance to the electrical installation before filling its water tank up with water! Failure to comply shall make the appliance dangerous and in such state its use is strictly forbidden!

ATTENTION! Connecting the tank with integrated heat exchangers to a local heating system (solar and/or other water heating systems using water or water solution as coolant) must be carried out by qualified and competent persons in accordance with their design. The way of use of such water heater when heating the water in its tank from an alternative electric coolant, as well as compliance with safety measures must be carried out as described in the supplementary instructions, regulations and requirements for use, servicing and maintenance. Such additional instruction booklet is provided by the company responsible for the design and installation works for connecting the tank to alternative heating sources.

WARNING! When using the appliance there is a risk of hot water scalding!

WARNING! Do not touch the appliance and its control panel with wet hands or if you are barefoot or standing on a wet spot!

WARNING! This appliance may be used by children of age over eight years old and persons with reduced physical, sensory or mental capabilities, or lack of experience and knowledge, where they are under supervision or instructed about the safe use of the appliance and understand the dangers. Children must not be allowed to play with the unit! It is absolutely forbidden that children undertake cleaning or servicing of this appliance!

ENVIRONMENTAL PROTECTION

This appliance is marked according the REGULATION concerning waste electric and electronic equipment (WEEE). By ensuring this product is disposed of correctly, you will help prevent potential negative consequences for the environment and human health, which could otherwise be caused by inappropriate waste handling of this product.

The symbol  on the product, or on the accompanying

documents indicates that this appliance may not be treated as household waste. Instead it should be handed over to the applicable collection point for the recycling of electrical and electronic equipment. Disposal must be carried out in accordance with local environmental regulations for waste disposal. For more detailed information about treatment, recovery and recycling of this product, please contact your local city office, your household waste disposal service or the shop where you purchased the product.

TECHNICAL DESCRIPTION

The water heater is intended for use only for domestic purposes in the household and is used to heat water from common water supply network, which composition and features comply with the specified values in water quality legislation, such as its chlorides composition should be less than 250 mg/l and its electric conductivity should be more than 100 $\mu\text{S}/\text{cm}$, while its pH within the limits of 6.5-8 for the water heaters with enameled water tanks, and electric conductivity less than 200 $\mu\text{S}/\text{cm}$ for the water heaters with chrome-nickel steel water tanks.

Water heaters are divided into two main groups - working with contained therein under pressure water and freely flowing water. Pressurized water heaters are equipped with combined return valve, which prevents runtime water pressure to exceed exposure limits. Water heaters with free flow of water on only one consumer (sink) are equipped with a special mixer and can only be installed over the sink.

Water heaters are manufactured with two types of corrosion protection of the water container - steel with durable enamel coating and an additional cathodic protection of anodes with special alloy or water containers, high chrome-nickel steel (marked with the letter "H" in the number of modification). In production are as well modifications with the anode status indicator - anode tester ("A").

The thermal insulation of the water container is of foamed polyurethane.

Heaters with free flow are shown in Fig. 1, under pressure for mounting over the sink - in Fig. 2, a pressure to be mounted under the sink - in Fig. 3.

The parameters of basic water heaters with enameled water tank are recorded in the table.

INSTALLATION OF THE WATER HEATER ON THE WALL OF THE PREMISES

The water heater can be installed only in normal fire safeguarded premises and where temperature cannot fall under 0°C. For water heaters under pressure the availability of a siphon on the installation for waste waters or another system of the same purpose is needed, as during normal usage water may leak from the safety valve aperture. At the same time the siphon will facilitate the water tank maintenance, prevention and servicing operations when water needs to be drained out of the water tank.

When choosing a place of installation the dimensions of the device, its security from dripping water, method of attachment and connection to water and electricity installations are taken into account.

WARNING! The water heater is equipped with a power cord with plug and can be installed in a room for bathing!

In the water heater packaging is placed a suspension plate (Fig. 4) and 3 pcs. screws and dowels for concrete. With two of the dowels and screws fasten the hanging plate securely to the wall of the room. The location of the plate is selected so as to provide sufficient space for the device and the fittings thereof, and its water and electrical connections. For water heaters with free flow of water mounted over a sink, the distance between the outlet of the water supply pipe for cold water from the wall in which is located the mixing tap and the dowel holes that must be drilled in the wall are shown in the table. Attention! These distances are approximate - the exact dimensions are determined by fitting the

specific device! The wall must be of sound and dense material (such as concrete). It is unacceptable for hanging the unit on decorative walls or made of hollow material. Once the plate suspension is mounted, then the tank is hung on it. For this purpose on the device rear side there are provided holes. After the suspension of the appliance using the third set dowel and screw fix the unit rigidly to the wall through the opening of the ear of its hull, located to the side of the cover with the management bodies - see Figures 1-3.

WARNING! Failure to comply with these requirements may result in damage to the device, other devices and the room in which the appliance is installed. In these cases, such damages are not covered by the warranty obligations of the manufacturer and the seller.

CONNECTION OF THE WATER HEATER TO THE WATER SUPPLY NETWORK

Connecting water heater with a free flow

The connection of the water heater with free flow over a sink is carried out in accordance with Fig. 1. **IT IS COMPULSORY TO USE** the mixer and flexible pipes (hoses) placed in the original package. The mixer is a special type and is intended to serve for both hot and cold water from the appliance and to ensure free and constant connection to the outlet pipe device (pipe for hot water) with the atmosphere. The mixer is screwed in the wall to the conduit for cold water. The connection of the hoses to the mixer and heater are carried out in accordance with Fig. 1. Connect the outlet from the mixer top on the side of the knob with red markings to the pipe of the tank marked with a blue insert and arrow to the pipe. The outlet from the upper side of the mixer on side of the knob with a blue insert is connected with the tank pipe marked with a red insert and arrow to the pipe. The hoses should not be crossed! Such connection is a prerequisite for the water heater proper and safe operation.

The water tank of the appliance is filled with water by the knob with red marking and waiting until from the output of the mixer flows out water. With this knob is regulated the flow of cold water in the water tank. Warm water flows freely from the water tank through its exhaust pipe, hose and the mixer output. After closing the knob with red marking, the water in the outlet pipe of the appliance and the hose for hot water flows out - this is not a defect and to avoid damage to the mixer the knob with red marking should not be tighten too much.

Connecting water heaters under pressure

With an arrow towards the pipe and blue color is marked the cold water pipe and with an arrow from the pipe and red color insert - the hot water pipe.

WARNING! IT IS MANDATORY in the cold water to the unit to be mounted the supplied combined return valve and to keep the arrow on the valve body indicating the direction of flow through water flow.

IT IS PROHIBITED to mount any valve between the combined valve and the water heater! It is absolutely forbidden to block the side hole of the combined valve!

The connection of the water heater under pressure above sink is carried out in accordance with Fig. 5.

The connection of the water heater under pressure under sink is carried out in accordance with Fig. 6.

IT IS FORBIDDEN to install the combined valve in the space above the unit!

Where the plumbing pipes are copper or of another metal, other than that of the water tank, or where brass fasteners are used, it is obligatory to install on the water tank inlet and outlet non-metallic couplings (dielectric fittings).

Filling the water tank of the unit under pressure is carried out in the following sequence: open the shut-off valve in the cold water pipe; open the shut-off valve of the hot water mixing battery; wait until the water flow is strong and solid; close the tap and hot water; lift the lever of the combined valve and wait 30-60 seconds of the lateral opening of the valve to flow thick and strong jet of water; then relax the valve lever.

WARNING! If no water is coming out of the opening of the combined valve or the flow is weak (during normal water pressure), this should be considered as a malfunction indicating that impurities from the plumbing or caused by sewage connections have blocked the safety valve of the combined valve. IT IS FORBIDDEN to proceed with appliance electric connection before eliminating the reason for malfunction.

If necessary you may make a system for draining dripping water from the combined valve side hole. The drain pipe must have constant downward slope and located in anti-freezing environment with extremities in the atmosphere.

WARNING! Failure to comply with the requirements for connection to the water supply system may cause partial filling up of the water tank and malfunction of the heating element, or when the combined valve is not installed at all or has been improperly installed this may even cause destruction of the water tank. Such consequences are not within the scope of manufacturer or seller warranty liabilities and shall be at the expense of the party, which has not observed the present manual instructions.

Draining the water from the water tank

(performed when possible temperature drop below 0°C in the room where the water heater is, as well as before eventual repairs)

Water heater with free flow

Remove the power cord plug of the heater outlet. Open the knob for hot water and wait until the outcome him start to run cold water. Close the knob for hot water. Provide a vessel that can absorb the water from the water tank. Unscrew from the nipple of the battery the end of the hose connecting the battery with the water heater inlet pipe and use the vessel for water collection. Wait until water stops leaking from the hose.

Water heater under pressure for mounting over sink

Stop the cold water flow to the tank by closing the cold water tap - pos. 4 of Fig. 5. Remove the power cord plug of the heater outlet. Open the hot water tap of the closes mixer in order to free the pressure within the unit. Disconnect the unit hot water pipe from the water mains in the premise. Release the combined valve lever. Wait unit from the side edge of the combined valve stops running of water. Attention! The escaping water may be hot - beware of burns!

Water heater under pressure for mounting under sink

Stop the cold water flow to the tank by closing the cold water tap - pos. 4 of Fig. 6. Remove the power cord plug of the heater outlet. Open the hot water tap of the closes mixer in order to free the pressure within the unit. Release the connections of the water mains in the room from the unit pipes for cold and hot water. Unhook the tank fastening screw and suspension plate and place it lying on the rear over a sink or a vessel that can accommodate the water flowing out of the tank. Wait until draining. Attention! The escaping water may be hot - beware of burns!

WARNING! When draining the water out of the water tank all necessary precautions must be taken to prevent damages from flowing out water.

WARNING! IT IS ABSOLUTELY PROHIBITED TO SWITCH ON POWER SUPPLY TO THE SYSTEM WHEN THE WATER TANK IS PARTIALLY FILLED OR EMPTY OF ITS WATER CONTENT! Do not forget to fill the tank with water before putting it back into operation.

The water heater connection to the water supply system must be performed only by qualified persons.

CONNECTION OF THE WATER HEATER TO THE ELECTRIC SUPPLY NETWORK

WARNING! Do not proceed to connect the water heater to the power supply network unless you have made sure that its water tank is full with water! Check!

The water heater is competed with a protection degree for electrocution - Class I.

Connecting the water heater to the power supply 230 V ~ is carried out rotating the knob for the unit temperature anti-clockwise until it stops and the illuminated key switches in OFF position (pressed the end marked "0"), has joined the plug on power his cord to the upright and properly connected with protective contact terminals type F or E (Schuco, French type). The wires from the electrical circuit of the contact should be with section 2,5 mm² each, and fuse in the phase line is 10 A. The socket must be positioned so that it is easily accessible after installation of the water heater to the wall and connecting it to the water installation. The electric installation to which the heater will be connected must be built in accordance with the requirements of the applicable statutes and local regulations in force.

Once the appliance is connected to the power supply grid check its functionality.

WARNING! Failure to comply with the requirements concerning connection to the mains shall impede the appliance safety, in which it is prohibited to use. Such consequences are not within the scope of manufacturer or seller warranty liabilities and shall be at the expense of the party, which has not observed the present manual instructions.

Only qualified persons are entitled to connect the water heater to the mains and to check its functionality.

USAGE OF THE APPLIANCE

Your water heater is switched on in operating mode by pressing the glowing key on its end marked "I" and rotating the knob for the temperature clockwise. You may switch off the appliance by pressing the end of the button of the glowing key marked "0". Complete shutdown is done by subtracting the plug on the power cord from the outlet.

Lighting of the key when in switched on position indicates that the water heater is operating and water is heating, while when the light is off it indicates that the water has reached adjusted temperature and the heater is switched off.

Using the knob the temperature to which it will heat the water may be adjusted. The chart around the thermostat knob has a distinct sector marked ECO. When the cursor of the knob is in the sector, the water is warmed to an optimum temperature at which the heat losses of the device are reduced and the reduced use of electric energy. At the same time, the warm water is sufficient for normal

households. When a need for a large amount of mixed water is required the thermostat knob is rotated in the direction of travel counterclockwise to its maximum position, to reach the higher temperature of the water in the tank. We recommend to keep the knob in the sector ECO, when the heater is left on for long periods without use of hot water and only to store heated water.

The appliance built-in thermostat unit has antifreeze function. When the thermostat knob is to the extreme left, at the scale beginning, the heater shall switch on at ambient temperature around 8-10°C and shall switch off at about 12-15°C. Thus in case of air temperature fall in the room, the water in the tank will be protected from freezing. **ATTENTION!** This feature shall not prevent the water in the room plumbing from freezing!

Within the combined valve of the water heaters under pressure is built a special controller which during water heater normal operation allows the expanded during heating water not to leak through the valve side hole, but to pass into cold water plumbing. The quantity of this water is negligible and usually is with low temperature. During normal operation of the water heater, as well as in present of additional return valve, it is possible that through the valve side opening leak some water drops. This should not be perceived as defect and the side hole of combined valve should not be blocked because it shall cause destruction of the tank. The built-in controller in the valve prevents, in case of cutting water supply, the water in the water tank to return to cold water pipeline.

During the water warming in the water heaters with free outflow the water expanded by temperature leaks from the fitting outlet. This is not a defect! Do not try to stop the drip, as tightening the mixer knobs - you can damage them!

WARNING! Do never switch the appliance if there is a chance that the water in the water tank is frozen! This shall damage both heater and the tank.

When the appliance is used in areas with soft water rich in limestone it is possible to hear some noises during water heating. The noise is due to the limestone stitching on the heater and contained within the tank. The quantity of limestone contained depends of the type of water and its heating temperature. When the latter is higher than 60°C the quantity of separate limestone increases. Accumulated limestone impedes the heater efficiency and may even cause its failure, while increasing the time for water heating.

When using the appliance it is possible to hear some weak noise due to the water flow through the pipelines and the appliance, as well as to the natural process of expanding and heating.

When the heater is regularly used to heat water to a lower temperature, it is recommended to turn the thermostat knob at least once monthly to its maximum position, then to heat the water to maximum degrees and keep it such at least for 24 hours in order to prevent bacteria formation.

CORROSION PROTECTION, PREVENTION, MAINTENANCE

Enameled water heater tanks

In each water heater with enameled tank is installed additional corrosion protection. It consists of an anode protector (anode) of special alloy operating only when the water tank is full. The anode is a consumable (i.e. a device with normal wear during the appliance operation) and its average operational life is up to 3 (three) years. This period depends much of the type of operating the appliance and the characteristics of the heated water. After this period, a manufacturer authorized specialist or dealer service

company must check the conditions of the anode. Where necessary it should be replaced with new one. Compliance with the inspection deadline and timely replacement of the anode is important for the effective protection of the tank from corrosion.

Water heater with enamel tank and anode tester

The availability of this information device (Fig. 7) it is essential for the operation of the heater. It consists of a arrow-indicating system with a scale and switch (button). The scale has two sections - red and green. In tank normal operating condition the tester pointer is in the red section - the tester is not switched on and the anode is working properly. Checking the anode efficiency is carried out when the water is fully heated (the thermostat is in position OFF, i.e. the key is not lit) by pressing for few seconds the button on the tester. The arrow shall depart in the direction of the scale green sector. The magnitude of the variation is strongly affected by the parameters of the water and its temperature, as the boundary between the two sectors correspond to the water average values. The anode efficiency criterion is its arrow deflection. When at the time of pressing the tester button, the arrow does not divert or is hold at the beginning of the red section, you should contact the specialists at your nearest manufacturer or vendor authorized service company. They will review the corrosion protection and repair it if necessary. The timely replacement of the anode protector is a prerequisite for extending the life of the enameled water tank.

Water tanks of high quality chrome-nickel alloy steel

Corrosion protection and guaranteed long life are secured by correct choice of steel, adequate design and engineering construction during tank manufacture process.

SERVICE, PREVENTION, MAINTENANCE

In order to secure reliable operation of the water tank in areas with highly calcareous water it is recommended to clean the limestone accumulated within. This operation should take place at least once every two years, while in areas with higher limestone content even more frequently. The depositions on the enamel coating should not be removed otherwise than wiped with dry cotton cloth and without using hard tools. Regular limestone removal and cleaning is particularly important for appliance reliable operation. It is recommended that during this maintenance operation you carry out a review of the enameled tank anode condition. These services are not subject to warranty coverage and must be performed only by qualified person.

WARNING! To ensure safe and trouble-free operation of pressurized water heater must be checked if it is not reduced permeability of its combined valve. This is done by lifting the lever, and wait for 30-60 seconds from the side opening the valve to flow thick and strong jet of water. This operation must be carried out after connecting the heater to the plumbing and when filling of the tank with water in the process of using the heater not less than once every two weeks, as well as eventually after stop and start of water supply. When at full tank by opening the valve does not leak or water flow is weak, there is a failure and probably the valve is clogged by impurities in the sewage. Using water heater combined with a defective valve is strictly prohibited. Switch off immediately the appliance from the power supply and contact the nearest authorized by manufacturer service company. Otherwise, it will cause damage to the water tank, and could cause tangible and intangible damages in the room where the water heater is located.

The water heater outer shell and plastic parts can be cleaned using

only a slightly damp soft cotton cloth and never with invasive and/or abrasive substances and preparations. Before cleaning the appliance, it MUST be disconnected from the power supply with the additional disconnection device or by unplugging the plug on the power cord. IT IS FORBIDDEN to clean the appliance with steam generator. Particular attention should be paid to prevent wetting of the appliance light switch on its control panel. The water heater may be switched on in operation only after complete removal of moisture.

The rules for checking the anode protection and anode replacement (please refer to previous section), as well as removal of the accumulated limestone, must be strictly observed both during and after the appliance warranty period.

During the appliance usage and maintenance do not damage the metal plate with its technical data and serial number. Should you take it off, keep it with the warranty form because it is the document serving to identify the water heater.

FAILURES

When the heater does not heat the water, check if the power cord plug is plugged, if the lighting key is switched off and if the thermostat knob is not turned to the lowest position.

If the power supply is in order, the lighting key is switched on and the thermostat knob is turned to its highest position, but the water in the appliance is still not warming (it is possible that the lighting key or the signal lamp are lighted or not), using the external disconnecting device unplug the heater plug from the power cord and contact the nearest authorized service company.

In case when from the mixer at completely open tap for hot water there is no leakage or water flow is weaker than normally, check that the inlet mixer nozzle of the instruments with free flow is not clogged, or if the filter at the mixer outlet is not clogged, or whether the shut-off valve before the heater is not fully or partially closed (4 of Fig. 11), or if water supply is not stopped. If all listed above causes are not the cause of failure, unplug the plug on the power cord or using the external disconnecting device unplug the heater and contact the nearest authorized service company.

Failure of the mixer of a water heater leak free and requires replacement with a new one, it must be of the same type or of a type approved by the manufacturer of the tank. It is imperative to contact a competent specialist in this field, as we recommend it to be representative of the manufacturer or its authorized service company. The installation of improper and / or unapproved mixer is a danger! It is forbidden to use the device with such a mixer!

In case of failure of the power cord and plug of contact the nearest authorized by the manufacturer service company as the cord with plug must be replaced by the manufacturer, its service agent, or a person with similar qualifications in order to avoid danger.

WARRANTY, WARRANTY PERIOD AND WARRANTY CONDITIONS

The warranty, warranty conditions, warranty period, warranty validity for purchased appliance and service related manufacturer or vendor liabilities during the appliance warranty period are listed in the appliance warranty form. When buying the appliance the warranty form must be filled and signed both by seller and buyer. Keep the warranty form in a secure place.

In all instances shall be in force the applicable laws, regulations and other legislation dealing with the rights and obligations of consumer, seller and manufacturer, and their relationships related

to purchased water heater, its installation, use, servicing and maintenance.

Warranty term is determined by seller and is in force only for the geographical territory of the country.

Warranty is valid only if the appliance:

- Is installed according to the requirements for installation and operation.
- Is used only as per designed purpose and in accordance with the installation and operation manual.

!Warranty consists of free of charge repair of all factory defects, which may arise during the warranty term. Repair is performed by service specialists, authorized by seller.

!Warranty is not valid for damages, caused by:

- Improper transportation
- Improper storage
- Improper usage
- Parameters of water, different from the admissible norms for quality of drinking water, and particularly if: the composition of chlorides is more than 250 mg/l; the electrical conductivity is less than 100 $\mu\text{S}/\text{cm}$ and pH is outside of 6,5-8 for water heaters with enameled water tanks; the electrical conductivity is more than 200 $\mu\text{S}/\text{cm}$ for water heaters with water tanks made of chrome-nickel steel.
- Supply voltage, different than the unit's rated voltage.
- Damages due to freezing of water.
- Elemental perils, disasters and other force majeure circumstances.
- Non observance of the installation and operation manual.
- In cases, when a non authorized person has tried to repair any kind of a defect.

!In the above cases the defect will be repaired against relative payment.

!Warranty shall not apply to normal wear parts and components of the device, parts that are removed during normal use, lighting and signal lamps and the like, re-painting colour of external surfaces, change of shape, size and location of parts and components that are exposed to impact and conditions that are not considered normal use.

!Lost profits, tangible and intangible damages caused by temporary inability to use the device during its prevention and repair shall not be covered by the warranty.

COMPLIANCE WITH THE REQUIREMENTS OF THIS INSTRUCTION MANUAL IS A PREREQUISITE FOR SAFE OPERATION OF YOUR PURCHASED PRODUCT AND IS ONE OF THE WARRANTY TERMS AND CONDITIONS.

IT IS ABSOLUTELY PROHIBITED TO THE USER OR ANY AUTHORIZED BY HIM PERSON TO UNDERTAKE ANY CHANGES IN THE PRODUCT DESIGN AND STRUCTURE. ANY FINDING OF SUCH ACTIONS OR ATTEMPTS SHALL AUTOMATICALLY RENDER VOID ALL WARRANTY LIABILITIES OF SELLER OR PRODUCER.

IN CASE OF NECESSITY FOR SERVICE SEEK ONLY MANUFACTURER AUTHORIZED SERVICE COMPANIES LISTED IN THE ANNEXED FORM.

THE MANUFACTURER PRESERVED HIS RIGHT TO STRUCTURAL CHANGES WITHOUT NOTICE WHERE SUCH SHALL NOT AFFECT PRODUCT SAFETY.

WARNUNG! Bitte lesen Sie diese Bedienungsanleitung vor Montage und Inbetriebnahme des Warmwasserspeichers sorgfältig durch!

SICHERHEIT, ALLGEMEINE WARNHINWEISE

Lesen Sie unbedingt die Anweisungen und Warnungen in diesem Handbuch vor Montage und Inbetriebnahme des Warmwasserspeichers sorgfältig durch. Die hier angegebenen Informationen dienen dazu, Sie mit dem Warmwasserspeicher, mit den Regeln für seinen ordnungsgemäßen und sicheren Gebrauch, mit den Mindestanforderungen für seine Wartung und Instandhaltung vertraut zu machen. Überdies sind Sie verpflichtet, dieses Handbuch den fachkundigen Personen, die das Gerät

installieren und eventuell reparieren werden, zur Verfügung zu stellen. Die Installation des Warmwasserspeichers und die Prüfung seiner Funktionstüchtigkeit liegen nicht in der Gewährleistungspflicht des Händlers und/oder des Herstellers.

Diese Anleitung sollte grundsätzlich in der Nähe des Geräts für späteres Nachschlagen aufbewahrt werden. Die Beachtung der hier beschriebenen Regeln gehört zu den Maßnahmen für den sicheren Gebrauch des Produkts und gilt als Teil der Garantiebedingungen.

WICHTIG! Nur fachkundige Personen dürfen den Warmwasserspeicher entsprechend der Vorgaben in diesem Handbuch und der einschlägigen örtlichen Vorschriften installieren und an die Wasserleitung anschließen. Die vom Hersteller bereitgestellten oder empfohlenen Schutzeinrichtungen sowie alle anderen Baugruppen sind **UNBEDINGT** einzubauen!

WICHTIG! Nur fachkundige Personen dürfen den elektrischen Anschluss des Warmwasserspeichers entsprechend der Vorgaben in diesem Handbuch und der einschlägigen örtlichen Vorschriften ausführen. Der richtige Anschluss des Gerätes an die stromführenden Leitungen und an den Schutzkreis ist besonders wichtig! Vor Anschluss an das Stromversorgungsnetz ist der Warmwasserspeicher unbedingt mit Wasser zu befüllen! Die Nichteinhaltung der Anforderungen für den elektrischen Anschluss beeinträchtigt die Gerätesicherheit, sodass der Warmwasserspeicher nicht verwendet werden darf.

WICHTIG! Nur fachkundige Personen dürfen den Warmwasserspeicher an eingebaute Wärmetauscher der Wärmeversorgung (Solaranlage und/oder andere Warmwasserspeicher, die Wasser oder Wasserlösung als Wärmeträger verwenden) entsprechend dem von ihnen ausgearbeiteten Projekt anschließen. Die Art der Verwendung eines derartigen Warmwasserspeichers, bei dem die Warmwasserbereitung durch einen alternativen Wärmeträger gesichert ist, wie auch die Einhaltung der Sicherheitsvorschriften, erfolgen nach Maßgabe der in der zusätzlichen Bedienungs-, Gebrauchs- und Wartungsanleitung beschriebenen Regeln und Anforderungen. Das Unternehmen, das die Projekt- und Montageleistungen im Zusammenhang mit dem Anschluss des Warmwasserspeichers an alternative Wärmequellen ausgeführt hatte, stellt diese zusätzliche Anleitung zur Verfügung.


WARNUNG! Bei der Verwendung des Gerätes besteht Verbrennungs- oder Verbrühungsgefahr!

WARNUNG! Es ist streng verboten, das Gerät oder seine Steuerung barfuß oder mit nassen Händen zu berühren!

WARNUNG! Dieses Gerät darf von Personen (einschließlich Kindern ab 8 Jahre) mit eingeschränkten körperlichen oder geistigen Fähigkeiten nur dann verwendet werden, wenn diese Personen unter der Aufsicht einer verantwortlichen Person stehen oder von dieser Person in den Gebrauch des Geräts eingewiesen wurden. Kinder müssen beaufsichtigt werden, damit sie in keinem Fall mit dem Gerät spielen. Es ist verboten, dass Kinder das Gerät reinigen oder selbstständig bedienen.

UMWELTSCHUTZ

Dieses Gerät ist entsprechend der Richtlinie für die Elektro- und Elektronik-Altgeräte (WEEE) gekennzeichnet. Indem Sie dafür sorgen, das Gerät am Ende seiner Lebensdauer bei einem geeigneten Entsorgungszentrum abzugeben, tragen Sie zum Umweltschutz und zur Vermeidung von negativen Einwirkungen auf die Umwelt und auf die menschliche Gesundheit bei.

Dieses Symbol  auf dem Gerät oder auf den dem Gerät beigefügten Dokumenten weist darauf hin, dass das Gerät am Ende seiner Lebensdauer nicht im normalen Hausmüll entsorgt werden darf. Es muss bei einem Entsorgungszentrum mit speziellen Einrichtungen für elektrische oder elektronische Geräte abgegeben werden. Der Endverbraucher muss bei der Entsorgung die örtlichen Entsorgungsvorschriften beachten. Weitere Informationen über die Behandlung, Verwertung und über das Recyclingverfahren erhalten Sie bei Ihrer Stadtverwaltung, bei Ihrem zuständigen Entsorgungszentrum oder bei dem Fachhändler, bei dem Sie das Produkt gekauft haben.

TECHNISCHE DATEN

Dieser Warmwasserspeicher ist nur für den Hausgebrauch, in dem Haushalt vorgesehen und dient zur Warmwasserbereitung von Wasser von dem allgemeinen Wasserleitungsnetz. Das zur Erwärmung verwendete Wasser muss den Anforderungen in den normativen Dokumenten für Brauchwasser entsprechen, insbesondere: Chloridgehalt bis 250 mg/l; elektrische Leitfähigkeit ab 100 µS/cm, pH-Wert 6,5-8 für Warmwasserspeicher mit emailliertem Wasserbehälter; elektrische Leitfähigkeit bis 200 µS/cm für Warmwasserspeicher mit Wasserbehälter aus Chrom-Nickel-Stahl.

Die Warmwasserspeicher aus dieser Serie sind in zwei Hauptgruppen verteilt – Warmwasserspeicher, in denen das Wasser unter Druck steht, und drucklose Warmwasserspeicher. Die Warmwasserspeicher unter Druck sind mit kombiniertem Rückschlag- und Sicherheitsventil ausgestattet, das ein Überdruck des Wassers während des Gerätebetriebs nicht zulässt. Die drucklosen Warmwasserspeicher versorgen nur einen Verbraucher (Spüle) mit Wasser, sind mit spezieller Mischbatterie ausgestattet und können nur über Spüle montiert werden.

Die Wasserbehälter dieser Geräte werden mit zwei Korrosionsschutzarten hergestellt – aus Stahl mit hochfester Emaillebeschichtung und mit zusätzlichem Kathodenschutz durch Anode aus spezieller Legierung oder aus hochlegiertem Chrom-Nickel-Stahl (kennzeichnet mit H-Buchstabe in der Nummer der Ausführung). Auch Ausführungen mit Anoden-Anzeiger – Anodentester (Buchstabe „A“) werden hergestellt.

Die Wärmeisolierung besteht aus FCKW-freiem Polyurethanschaum.

Die drucklosen Warmwasserspeicher sind auf Fig. 1, die unter Druck stehenden Warmwasserspeicher zur Montage unter Spüle – auf Fig. 2 und die unter Druck stehenden Warmwasserspeicher zur Montage über Spüle – auf Fig. 3 gezeigt.

Die Parameter der Basismodelle mit emailliertem Wasserbehälter sind in der Tabelle angegeben.

MONTAGE DES WARMWASSERSPEICHERS – WANDHÄNGEND

Der Warmwasserspeicher darf nur in einem Raum mit normalem

Brandschutz und mit Raumtemperatur dauerhaft mehr als 0 °C installiert werden. Für die unter Druck stehenden Warmwasserspeicher soll in dem Montageaum ein Ablass der Abwasserleitung oder einer ähnlichen Anlage vorgesehen werden, weil es normal ist, dass bei dem normalen Betrieb des Warmwasserspeichers Wasser aus dem Sicherheitsventil austritt. Dadurch werden auch die Wartungs-, Instandhaltungs- und die Servicemaßnahmen bei dem Warmwasserspeicher erleichtert, insbesondere für den Fall, dass das Wasser aus dem Wasserbehälter abgelassen werden soll.

Bei der Wahl eines geeigneten Aufstellungsortes für den Warmwasserspeicher bitte folgendes berücksichtigen: Abmessungen des Geräts, Schutzgrad gegen Wasserspritzer, Befestigungsart, Wasseranschluss, elektrischer Anschluss.

WARNUNG! Das Gerät ist mit Versorgungskabel und Stecker ausgestattet und darf nicht in einem Baderaum installiert werden!

Zu dem Lieferumfang des Warmwasserspeichers gehören: ein Wandbefestigungshalter (Fig. 4) und je 3 x Schrauben und Dübeln für Beton. Der Wandbefestigungshalter wird mit Hilfe von je zwei Dübeln und Schrauben an die Wand sicher befestigt. Der Platz für den Wandbefestigungshalter ist so zu wählen, dass sowohl für das Gerät und für seine Armaturen als auch für den Wasseranschluss und für den elektrischen Anschluss genügend Platz bleibt. Bei den drucklosen Warmwasserspeichern für Montage über Spüle ist der Abstand zwischen dem Kaltwasserauslauf an der Wand, an dem die Mischbatterie angeschraubt wird, und den an der Wand auszuführenden Bohrungen, in der Tabelle angegeben. Wichtig! Die angegebenen Abstände sind Richtwerte – die genauen Abmessungen sind bei der Montage des jeweiligen Gerätes zu bestimmen! Die Wand muss aus festem und dichtem Material hergestellt sein (z.B. Beton). Die Installation des Gerätes an dekorativen Wänden oder an Wänden aus undichtem Material ist nicht zulässig. Nach Montage des Wandbefestigungshalters wird der Warmwasserspeicher eingehängt. Dazu gibt es auf der Rückseite des Gerätes zwei Bohrungen. Nach Einhängen wird der Warmwasserspeicher mit Hilfe des dritten Dübels und der dritten Schraube durch die Öse am Gehäuse auf der Seite mit dem Deckel mit den Bedienelementen an die Wand befestigt – siehe Fig. 1-3.

WARNUNG! Die Nichteinhaltung der obigen Anforderungen kann eine Beschädigung des Geräts, sonstiger Geräte im Raum und des Raums verursachen. Die in diesem Fall ggf. entstandenen Schäden liegen nicht in der Garantieverantwortung des Verkäufers und der Herstellers.

ANSCHLUSS AN DIE WASSERLEITUNG

Anschluss eines drucklosen Warmwasserspeichers

Der Anschluss eines drucklosen Warmwasserspeichers über Spüle erfolgt gem. Fig. 1. **UNBEDINGT DIE MITGELIEFERTEN MISCHER UND flexible Rohre (Schläuche)** verwenden. Bei dem Mischer handelt es sich um einen speziellen Mischer, der sowohl zum Gebrauch von Kalt- und Warmwasser aus dem Gerät vorgesehen ist, als auch die freie und ständige Verbindung des Auslaufrohrs (Warmwasserleitung) mit der Freiluft sichern soll. Der Mischer wird an den Kaltwasserauslauf an der Wand angeschraubt. Der Anschluss der Schläuche an den Mischer und an den Warmwasserbereiter erfolgt gem. Fig. 1. Dazu wird der Anschluss oben am Mischer, und zwar die Seite mit dem rot markierten Drehgriff, an das mit blauer Einlage und mit Pfeil in

Richtung Rohr markierte Rohr des Warmwasserspeichers angeschlossen. Der Anschluss oben am Mischer, auf der Seite des Drehgriffs mit der blauen Einlage, wird an das mit roter Einlage und mit Pfeil in Richtung aus dem Rohr markierte Rohr angeschlossen. Die Schläuche müssen sich nicht kreuzen! Das ist eine Voraussetzung für den störungsfreien und sicheren Betrieb des Warmwasserspeichers.

Um den Wasserbehälter mit Wasser zu füllen, den rot markierten Drehgriff öffnen und abwarten, bis Wasser aus dem Auslauf fließt. Durch diesen Drehgriff wird die Kaltwasserzufuhr zum Warmwasserspeicher eingestellt. Das Warmwasser fließt frei durch das Auslaufrohr, den Schlauch und den Mischer von dem Gerät ab. Nachdem der rot markierte Drehgriff komplett geschlossen wird, läuft etwas Wasser aus dem Auslaufrohr und aus dem Warmwasserschlauch ab – das stellt kein Defekt dar. Den Drehgriff nicht zu viel festziehen, um ihn nicht zu beschädigen.

Anschluss eines unter Druck stehenden Warmwasserspeichers

Das Zulaufrohr (Kaltwasser) ist mit einem Pfeil in Richtung zum Rohr und mit blauer Einlage, und das Ablaufrohr (Warmwasser) – mit einem Pfeil in Richtung von dem Rohr und mit roter Einlage markiert.

WARNUNG! Das mitgelieferte kombinierte Sicherheits- und Rückschlagventil UNBEDINGT in der Kaltwasserleitung zum Gerät montieren, dabei den Pfeil auf dem Ventilgehäuse berücksichtigen. Dieser Pfeil zeigt die Richtung des durch das Ventil fließenden Wasserstroms.

Die Montage jeglicher Absperrarmaturen zwischen dem kombinierten Ventil und dem Warmwasserspeicher **IST VERBOTEN!** Das Versperren der seitlichen Öffnung des kombinierten Ventils ist streng verboten!

Der Anschluss des unter Druck stehenden Warmwasserspeichers für Montage über Spüle erfolgt gem. Fig. 5.

Der Anschluss des unter Druck stehenden Warmwasserspeichers für Montage unter Spüle erfolgt gem. Fig. 6.

Die Montage des kombinierten Ventils in dem Raum über dem Gerät ist **UNTERSAGT!**

Für den Fall, dass die Wasserleitungsrohre aus Kupfer oder aus sonstigem Metall hergestellt sind, das unterschiedlich ist von dem Metall des Wasserbehälters ist, wie auch wenn Verbindungselemente aus Messing eingesetzt werden, ist obligatorisch, Nichtmetallarmaturen an der Zulauf- und Rückklausseite des Warmwasserspeichers zu montieren (dielektrische Armaturen).

Reihenfolge der auszuführenden Schritte zum Füllen des Wasserbehälters des Geräts mit Wasser: den Sperrhahn der Kaltwasserleitung öffnen, den Warmwasserhahn der Mischbatterie öffnen; abwarten, bis ein starker und dicker Wasserstrahl fließt; den Warmwasserhahn schließen; den kleinen Hebel des kombinierten Ventils heben und 30-60 Sekunden abwarten, bis aus der seitlichen Öffnung des Ventils ein starker und dicker Wasserstrahl fließt; den Ventilhebel lösen.

WARNUNG! Fließt kein Wasser aus der Ventilöffnung oder fließt nur ein dünner Strahl (bei normalem Wasserdruck in der Leitung), dann deutet das auf eine Fehlfunktion hin und zeigt, dass Verunreinigungen in der Wasserleitung oder der Abwasseranschluss des Sicherheitsventils des kombinierten Ventils verstopft hatten. Es ist verboten, den Anschluss des Geräts weiter auszuführen, solange die Ursachen für die

Fehlfunktion nicht behoben sind!

Wir empfehlen, ein Abflusssystem zur Ableitung des ggf. von der seitlichen Öffnung des kombinierten Ventils tropfenden Wassers zu bauen. Die Ablassleitung muss mit konstantem Gefälle und in einer frostfreien Umgebung ausgeführt werden. Sie muss stets offen bleiben.

WARNUNG! Bei Nichteinhaltung der Anforderungen für den Anschluss an die Wasserleitung wird der Wasserbehälter nicht mit Wasser gefüllt, was zur Fehlfunktion des Heizelements führt. Ist das kombinierte Ventil nicht oder falsch montiert, kann das eine Zerstörung des Wasserbehälters, des Raums und/oder andere Sach- und Personenschäden verursachen. Die daraus entstandenen Schäden liegen nicht im Rahmen der Gewährleistung des Herstellers und des Verkäufers und gehen zu Lasten der Person, die die Hinweise aus diesem Handbuch nicht beachtet hatte.

Den Wasserbehälter des Warmwasserspeichers entleeren

(dieser Schritt ist notwendig, wenn erwartet wird, dass die Temperatur in dem Aufstellraum unter 0 °C fällt oder wenn eine Reparatur bevorsteht)

Druckloser Warmwasserspeicher

Den Stecker des Versorgungskabels des Warmwasserspeichers aus der Steckdose ziehen. Den Warmwasser-Drehgriff des Mixers öffnen und abwarten, bis Kaltwasser aus dem Auslauf fließt. Den Warmwasser-Drehgriff schließen. Einen für die ganze Wassermenge des Wasserspeichers passenden Behälter nehmen. Das Ende des Schlauchs, der die Batterie mit dem Zulaufrohr des Warmwasserspeichers verbindet, am Nippel abschrauben und über den Behälter mit dem Wasser stellen. Abwarten, bis kein Wasser aus dem Schlauch fließt.

Warmwasserspeicher für Montage unter Spüle

Den Kaltwasserzulauf zum Warmwasserspeicher durch Schließen des Kaltwasserhahns sperren – Pos. 4, Fig. 5. Den Stecker des Versorgungskabels des Warmwasserspeichers aus der Steckdose ziehen. Den Warmwasser-Drehgriff des nächsten Mixers öffnen und den Druckabbau des Wassers in dem Gerät abwarten. Den Anschluss der Warmwasserleitung von der Wasserleitungsanlage des Raums trennen und den Hebel des kombinierten Ventils angeben. Abwarten, bis kein Wasser aus der seitlichen Öffnung des kombinierten Ventils mehr fließt. **Warnung!** Das fließende Wasser kann heiß sein – Verbrühungsgefahr!

Warmwasserspeicher für Montage über Spüle

Den Kaltwasserzulauf zum Warmwasserspeicher durch Schließen des Kaltwasserhahns sperren – Pos. 4, Fig. 6. Den Stecker des Versorgungskabels des Warmwasserspeichers aus der Steckdose ziehen. Den Warmwasser-Drehgriff des nächsten Mixers öffnen und den Druckabbau des Wassers in dem Gerät abwarten. Die Anschlüsse der Kalt- und Warmwasserleitung von der Wasserleitungsanlage des Raums trennen. Den Warmwasserspeicher von der für die Montage verwendeten Schraube und von dem Wandbefestigungshalter trennen und seine Rückseite auf Spüle oder auf einen für die ganze Wassermenge des Wasserspeichers passenden Behälter legen. Abwarten, bis kein Wasser aus mehr fließt. **Warnung!** Das fließende Wasser kann heiß sein – Verbrühungsgefahr!

WARNUNG! Bei dem Ablassen des Wassers aus dem Wasserbehälter unbedingt alle erforderlichen Maßnahmen zur Vorbeugung von Schäden durch das abgelassene Wasser treffen.

WARNUNG! ES IST STRENG VERBOTEN, DEN

ELEKTRISCHEN ANSCHLUSS DES WARMWASSERSPEICHERS AUSZUFÜHREN, SOLANGE DER WASSERBEHÄLTER GANZ ODER TEILWEISE ENTLÉERT IST! Vor erneuter Inbetriebnahme des Geräts zuerst den Wasserbehälter mit Wasser füllen!

Nur qualifizierte und fachkundige Personen dürfen den Warmwasserspeicher an die Wasserleitung anschließen.

ELEKTRISCHER ANSCHLUSS DES WARMWASSERSPEICHERS

WARNUNG! Führen Sie den elektrischen Anschluss des Warmwasserspeichers nicht aus, wenn Sie nicht sichergestellt haben, dass der Wasserbehälter mit Wasser gefüllt ist! Bitte überprüfen!

Der Warmwasserspeicher hat eine Schutzart gegen Stromschlag „Klasse I“.

Der elektrische Anschluss des Warmwasserspeichers an eine elektrische Anlage 230 V~ erfolgt wie folgt: drehen Sie den Temperaturregler gegen den Uhrzeigersinn bis zum Anschlag, bringen Sie den leuchtenden Wippschalter in Position AUS (das mit „0“ markierte Ende muss nach unten gedrückt sein), und stecken Sie den Stecker des Versorgungskabel in eine einwandfrei funktionierende und fachgerecht angeschlossene Steckdose mit F oder E Schutzklappen (Schuko Kontaktstifte oder französische Kontaktstifte). Der Mindestquerschnitt der Leitungen der Stromversorgungsanlage soll 2,5 mm² je Leitung sein. Die Sicherung in dem Phasenkreis soll 10 A betragen. Die Steckdose muss so liegen, dass er nach der Montage des Warmwasserspeichers an der Wand und nach seinem Anschluss an die Wasserleitung zugänglich ist. Die Stromversorgungsanlage, an die der Warmwasserspeicher angeschlossen wird, soll den geltenden Vorschriften entsprechen. Nach Ausführung des elektrischen Anschlusses die Funktionsfähigkeit des Geräts unbedingt prüfen.

WARNUNG! Die Nichteinhaltung der Anforderungen für den elektrischen Anschluss beeinträchtigt die Gerätesicherheit, so dass der Warmwasserspeicher nicht verwendet werden darf. Die negativen Auswirkungen infolge Nichterfüllung der Anforderungen liegen nicht in dem Umfang der Garantiepflichtungen des Herstellers und des Verkäufers und gehen zu Lasten der Person, die die in diesem Handbuch gegebenen Hinweise nicht beachtet hatte.

Nur fachkundige Personen dürfen den Warmwasserspeicher an die Stromversorgungsanlage anschließen und seine Funktionstüchtigkeit überprüfen.

BETRIEB DES WARMWASSERSPEICHERS

Der Warmwasserspeicher wird in der Betriebsart eingeschaltet, indem die mit „I“ gekennzeichnete Wippe des leuchtenden Wippschalters gedrückt und der Drehknopf für die Temperaturregelung im Uhrzeigersinn gedreht wird. Sie können das Gerät ausschalten, indem Sie die mit „0“ gekennzeichnete Wippe des leuchtenden Wippschalters drücken. Das vollständige Trennen des Warmwasserspeichers von dem Netz erfolgt, indem Sie den Stecker aus der Netzsteckdose ziehen.

Die leuchtende Kontrollleuchte des Wippschalters (wenn der Warmwasserspeicher in ON-Stellung ist), zeigt, dass das Heizelement funktioniert und das Wasser erhitzt. Leuchtet der Wippschalter nicht mehr, so heißt das, dass das Wasser die

voreingestellte Temperatur erreicht hat und der Thermostat das Heizelement ausgeschaltet hatte.

Die Temperatur des Wassers kann durch den Drehknopf eingestellt werden. Auf der Grafik um den Drehknopf ist ein ECO Bereich gezeigt. Befindet sich die Kennzeichnung des Drehknopfs in diesem Bereich, so wird das Wasser bis zu einer optimalen Temperatur erwärmt, so dass die Wärmeverluste und der Stromverbrauch reduziert werden. Gleichzeitig reicht das erwärmte Wasser für den normalen Verbrauch im Haushalt aus. Werden größere Wassermengen gebraucht, müssen Sie den Drehknopf im Uhrzeigersinn drehen, damit das Wasser in dem Warmwasserspeicher auf höhere Temperaturen erwärmt wird. Wir empfehlen, den Drehknopf in dem ECO Bereich einzustellen, wenn der Warmwasserspeicher für längere Zeiten eingeschaltet bleibt und das erwärmte Wasser nicht sofort verbraucht wird.

Der in dem Gerät eingebaute Thermostat hat eine Antifreeze-Funktion. Befindet sich der Drehknopf des Thermostats in Endstellung links, am Beginn der Skala, so wird das Heizelement bei Umgebungstemperatur 8-10 °C einschalten und bei ca. 12-15 °C ausschalten. Auf diese Weise frostet das Wasser in dem Wasserbehälter nicht ein, wenn die Temperatur der Raumluft absinkt. WICHTIG! Diese Funktion schützt das Wasser in der Wasserleitung nicht vor dem Einfrieren!

In dem kombinierten Ventil der unter Druck stehenden Warmwasserspeicher ist ein spezielles Ventil eingebaut, das bei Normalbetrieb des Warmwasserspeichers ermöglicht, dass das sich während des Erhitzens ausdehnende Wasser nicht aus der seitlichen Ventilbohrung tropft, sondern der Kaltwasserleitung zugeführt wird. Dabei handelt es sich um eine minimale Wassermenge mit niedriger Temperatur. Bei Normalbetrieb des Warmwasserspeichers und wenn ein zusätzliches Rückschlagventil vorhanden ist, kann möglicherweise Wasser aus der seitlichen Ventilbohrung tropfen. Das ist kein Defekt, und die seitliche Ventilbohrung sollte auf keine Art und Weise verstopft werden, weil ansonsten der Wasserbehälter beschädigt wird. Das in dem Ventil eingebaute Sicherheitsventil verhindert, dass das Wasser aus dem Wasserbehälter für den Fall eines Ausfalls der Kaltwasserleitung zugeführt wird.

Bei den drucklosen Warmwasserspeichern tropft das durch das Erhitzen ausgedehnte Wasser aus dem Auslauf der Mischbatterie. Das ist kein Defekt! Versuchen Sie nicht, das Tropfen zu beseitigen, indem Sie die Drehgriffe der Batterie festziehen – dadurch können Sie sie beschädigen!

WARNUNG! Schalten Sie niemals das Gerät ein, wenn Wahrscheinlichkeit besteht, dass das Wasser in dem Wasserbehälter eingefroren ist! Dadurch können das Heizelement und der Wasserbehälter beschädigt werden.

Möglicherweise kann man Geräusche bei der Erwärmung des Wassers hören, wenn das Gerät in Regionen mit kalkhaltigem Wasser verwendet wird. Das ist auf den während dieses Prozesses auf das Heizelement und in dem Wasserbehälter gelagerten Kalkstein zurückzuführen. Die Kalksteinmenge hängt von dem Wasser und von der Temperatur der Erwärmung. Ist diese Temperatur höher als 60 °C, so steigt auch die Kalksteinmenge. Der abgelagerte Kalkstein beeinträchtigt den Betrieb des Heizelements, kann es beschädigen und verlängert die für die Erwärmung der Wassermenge notwendige Zeit.

Sie hören möglicherweise ein leises Geräusch während des Betriebs des Warmwasserbereiters, das auf den Durchfluss des Wassers durch die Rohrleitung und durch das Gerät wie auch auf die natürlichen Prozesse der Wärmedehnung und

Wärmeableitung zurückzuführen ist.

Wird der Warmwasserspeicher in der Regel für Erwärmung von Wasser auf niedrigeren Temperaturen verwendet, empfehlen wir, den Thermostat mindestens einmal monatlich auf Max zu drehen und das Wasser auf Höchsttemperatur zu erwärmen und für mindestens 24 Stunden zu erhalten, um das Wachstum von Legionellen zu vermeiden.

KORROSIONSSCHUTZ, WARTUNG, PFLEGE

Warmwasserbereiter mit emailliertem Wasserbehälter.

In jedem Warmwasserbereiter mit emailliertem Wasserbehälter ist ein zusätzlicher Korrosionsschutz eingebaut. Dieser Korrosionsschutz besteht aus einer aus spezieller Legierung hergestellten Anode, die nur bei mit Wasser gefülltem Wasserbehälter funktioniert. Die Anode ist ein Verbrauchsartikel (d.h. ein Teil mit normaler Abnutzung während des Gerätebetriebs), seine durchschnittliche Lebensdauer beträgt höchstens 3 Jahre. Diese Lebensdauer hängt insbesondere von der Betriebsart des Geräts und von den Merkmalen des zu erwärmenden Wassers ab. Nach Ablauf dieser Zeit soll ein Fachmann des von dem Hersteller autorisierten Kundendienstes den Zustand der Anode prüfen und ggf. erneuern. Die Einhaltung der Frist und die rechtzeitige Erneuerung der Anode sind wichtige Bedingungen für den effizienten Korrosionsschutz des Wasserbehälters.

Warmwasserbereiter mit emailliertem Wasserbehälter und Anodentester.

Das Vorhandensein dieser Anzeigevorrichtung (Fig. 7) ist wichtig für den Betrieb des Warmwasserspeichers. Sie besteht aus einem Pfeilsystem mit Skala und aus einem Umschalter (Taste). Die Skala hat zwei Sektoren – einen roten und einen grünen. In dem normalen Betriebszustand des Warmwasserspeichers befindet sich der Pfeil des Testers im roten Bereich – der Tester ist nicht eingeschaltet und die Anode funktioniert normal. Die Funktionstüchtigkeit der Anode wird bei vollständig erwärmter Wassermenge geprüft (Thermostat aus, d.h. die leuchtende Taste leuchtet nicht), indem man die Taste des Testers für einige Sekunden lang drückt. Der Pfeil wird zum grünen Bereich der Skala abweichen. Die Größe der Abweichung richtet sich nach den Parametern des Wassers und der Wassertemperatur, wobei die Grenzen beider Bereiche den Durchschnittswerten des Wassers in Bulgarien entsprechen. Die Abweichung des Pfeils ist ein Zeichen für die Funktionstüchtigkeit der Anode. Weicht der Pfeil beim Drücken der Taste des Testers nicht ab oder bleibt er in dem roten Bereich stehen, müssen Sie den nächsten, von dem Hersteller oder dem Verkäufer autorisierten Kundendienst kontaktieren – siehe dieser Anleitung angelegte Liste. Ein Fachmann wird den Korrosionsschutz prüfen und die notwendigen Maßnahmen ergreifen. Der rechtzeitige Austausch der Schutzanode ist eine Voraussetzung für die Verlängerung der Lebensdauer des emaillierten Warmwasserspeichers.

Warmwasserbereiter mit Wasserbehälter aus hochlegiertem Chrom-Nickel-Stahl.

Der Korrosionsschutz und die garantierte Lebensdauer sind gesichert, wenn die Stahlart, die Konstruktion und das Herstellungsverfahren für den Wasserbehälter richtig gewählt sind.

WARTUNG, INSTANDHALTUNG, BEDIENUNG

Für den sicheren Betrieb des Warmwasserspeichers in Regionen mit kalkhaltigem Wasser empfehlen wir, den Wasserbehälter von dem angesammelten Kalkstein zu reinigen. Diese Reinigung sollte mindestens einmal alle zwei Jahre durchgeführt werden, in den Regionen mit kalkhaltigem Wasser sogar öfters. Die Ablagerungen auf der Emaillebeschichtung müssen nicht abgekratzt, sondern nur mit trockenem Baumwolltuch abgewischt werden. Die regelmäßige Reinigung und Beseitigung des Kalksteins ist für den sicheren Betrieb des Geräts besonders wichtig. Es ist wünschenswert, zur selben Zeit auch die Anode des emaillierten Wasserbehälters zu kontrollieren. Diese Leistungen gehören nicht zum Gewährleistungsumfang und sind durch fachkundige Personen auszuführen.

WARNUNG! Zur Gewährleistung eines einwandfreien und sicheren Betriebs des unter Druck stehenden Warmwasserspeichers ist das kombinierte Ventil regelmäßig auf ggf. reduzierte Durchlässigkeit zu prüfen. Dazu den kleinen Hebel heben und ca. 30-60 Sekunden abwarten, bis ein starker und dicker Wasserstrahl aus der seitlichen Ventilbohrung fließt. Diese Prüfung ist unbedingt nach Anschließen des Warmwasserspeichers an die Wasserleitung und nach Füllen des Wasserbehälters mit Wasser, bei Verwendung des Warmwasserspeichers – mindestens alle zwei Wochen sowie nach Ausfall und Wiederherstellung der Wasserversorgung durchzuführen. Fließt kein Wasser aus der Ventilöffnung, wenn der Warmwasserspeicher mit Wasser gefüllt ist, oder fließt nur ein dünner Strahl, dann deutet das auf eine Fehlfunktion hin und zeigt, dass Verunreinigungen in der Wasserleitung das Ventil verstopft hatten. Die Nutzung eines Warmwasserspeichers mit nicht richtig funktionierendem kombinierten Ventil ist streng verboten. Trennen Sie das Gerät sofort von dem Netz und kontaktieren Sie den nächsten, von dem Hersteller autorisierten Kundendienst. Ansonsten kann der Wasserbehälter beschädigt werden. Auch andere Schäden an Gegenständen und an dem Raum, in dem der Warmwasserspeicher installiert ist, können entstehen.

Die Außenhülle und die Kunststoffteile des Warmwasserspeichers sind nur mit leicht feuchtem Baumwolltuch, ohne aggressive und/oder Scheuermittel zu reinigen. Das Gerät vor dem Reinigen UNBEDINGT mit Hilfe der zusätzlichen Trennvorrichtung vom Netz trennen oder durch Abziehen des Steckers aus der Steckdose ausschalten. Es ist VERBOTEN, das Gerät mit dem Dampferzeuger zu reinigen. Insbesondere weisen wir darauf hin, dass der leuchtende Schalter zum Ein- und Ausschalten des Geräts, der sich auf dem Bedienfeld befindet, kein Kontakt mit Wasser haben darf. Der Warmwasserspeicher kann erst nach vollständiger Entfernung der Feuchte wieder in Betrieb genommen werden.

Die Vorschriften zur Kontrolle des Anodenschutzes und zur Erneuerung der Anode (siehe vorigen Punkt), und die Beseitigung des gesammelten Kalksteins sind sowohl während als auch nach Ablauf der Garantiefrist des Geräts einzuhalten.

Schützen Sie das Metall-Typenschild mit angegebener Sachnummer (Seriennummer) während der Verwendung und der Wartung des Geräts. Falls Sie ihn entfernen, bitte samt Garantiekarte aufbewahren, weil sie zur Identifizierung des Geräts dienen

STÖRUNGEN

Erwärmt der Warmwasserspeicher das Wasser nicht, prüfen Sie, ob der Stecker des Versorgungskabels in der Steckdose gesteckt ist, ob der leuchtende Schalter nicht in Aus-Stellung ist und ob der Drehknopf des Thermostats nicht in niedrigster Position gedreht ist. Ist die Stromversorgung OK, der leuchtende Schalter in ON-Stellung und der Drehknopf in höchster Position und wird das Wasser trotzdem nicht erwärmt (dabei können der leuchtende Schalter oder die Signallampe leuchten oder nicht leuchten), müssen Sie den Warmwasserspeicher mit Hilfe der externen Vorrichtung ausschalten und einen autorisierten Kundendienst kontaktieren.

Falls aus dem Mischer bei vollständig geöffnetem Warmwasserhahn kein Wasser fließt oder nur ein dünner Wasserstrahl fließt, müssen Sie den Filter am Auslass des Mischers bei drucklosen Geräten auf Verstopfung überprüfen. Prüfen Sie auch, ob der Sperrhahn vor dem Warmwasserspeicher (4 auf Fig. 11) ganz oder teilweise geschlossen ist, ob die zentrale Wasserversorgung nicht eingestellt ist. Sind alle obigen Prüfungen OK, müssen Sie den Stecker des Warmwasserspeichers von der Steckdose ziehen und den nächsten autorisierten Kundendienst kontaktieren.

Ist der Mischer eines drucklosen Warmwasserspeichers beschädigt und muss er ausgetauscht werden, dann unbedingt einen Mischer von demselben Typ oder von einem von dem Hersteller des Warmwasserspeichers zugelassenen Typ wählen. Unbedingt einen dafür zuständigen Fachmann kontaktieren. Wir empfehlen, dass diese Person Vertreter des Herstellers oder eines von dem Hersteller zugelassenen Kundendienstes ist. Der Einbau eines nicht geeigneten und/oder nicht zugelassenen Mischers stellt eine Gefahr dar! Es ist VERBOTEN, das Gerät mit solch einem Mischer zu betreiben!

Bei Störung des Versorgungskabels und/oder des Steckers des Warmwasserbereiters bitte den nächsten, von dem Hersteller/Verkäufer autorisierten Kundendienst kontaktieren. Das Versorgungskabel und der Stecker sind durch den Hersteller, durch seinen Vertriebshändler oder durch eine fachkundige Person zu ersetzen, damit jegliche Gefahr vermieden wird.

GEWÄHRLEISTUNG, GEWÄHRLEISTUNGSFRIST UND GARANTIEBEDINGUNGEN

In allen Fällen sind auch die einschlägigen Gesetze, Verordnungen und die anderen Normativdokumente über die Rechte und die Pflichten des Verbrauchers, des Verkäufers und des Herstellers, über ihre Beziehungen in Bezug auf den gekauften Warmwasserbereiter, über seine Installation, Verwendung, Wartung und Instandhaltung anzuwenden.

Die Garantiefrist wird von dem Händler bestimmt und gilt nur für das geographische Gebiet des jeweiligen Landes.

Die Garantie des Geräts gilt nur unter folgenden Bedingungen:

- Das Gerät ist entsprechend den Montage- und Gebrauchsanleitungen installiert.
- Das Gerät wird nur zweckgemäß und nach Maßgabe der Montage- und Gebrauchsanleitungen verwendet.

Die Garantie umfasst die Behebung sämtlicher Fabrikationsfehler, die während der Garantiezeit auftreten können. Nur die vom Verkäufer autorisierten Fachleute dürfen die Reparaturen vornehmen.

Die Garantie deckt keine Schäden aus:

- Unsachgemäßem Transport
- Unsachgemäßer Lagerung
- Unsachgemäßem Gebrauch
- Wasserparametern, die über die zulässigen Qualitätsnormen für Trinkwasser hinausgehen, insbesondere: Chloridgehalt ab 250 mg/l; elektrische Leitfähigkeit bis 100 $\mu\text{S}/\text{cm}$ und/oder pH außer 6,5-8 für Warmwasserbereiter mit emailliertem Wasserbehälter; elektrische Leitfähigkeit ab 200 $\mu\text{S}/\text{cm}$ für Warmwasserbereiter mit Wasserbehälter aus Chrom-Nickel-Stahl
- Netzspannung, die von der Nennspannung abweicht
- Schäden wegen Einfrieren des Wassers
- Außergewöhnliche Risiken, Unfälle oder sonstiger höherer Gewalt
- Nichtbeachtung der Montage- und Gebrauchsanleitung
- In allen Fällen, wenn eine nicht autorisierte Person das Gerät zu reparieren versucht.

In den vor genannten Fällen wird der Schaden gegen Bezahlung behoben.

Die Garantie des Geräts gilt nicht für Teile und Komponenten des Geräts, die während seiner üblichen Anwendung abgenutzt werden, auch nicht für Teile, die während des normalen Gebrauchs abgebaut werden, für Leuchten und Signallampen etc., für Verfärbung von externen Oberflächen, für Änderung der Form, der Abmessung und der Anordnung von Teilen und Komponenten, die einer der normalen Bedingungen für Verwendung des Geräts nicht entsprechenden Auswirkung ausgesetzt worden sind.

Versäumte Nutzen, materielle und immaterielle Schäden infolge vorübergehender Unmöglichkeit zur Verwendung des Geräts in der Zeit seiner Reparatur und Wartung, werden von der Garantie des Geräts nicht gedeckt.

DIE EINHALTUNG ANGEGEBENEN ANFORDERUNGEN IM HANDBUCH IST VORAUSSETZUNG FÜR DEN SICHEREN BETRIEB DES GEKAUFTEN PRODUKTS UND ZÄHLT ZU DEN GARANTIEBEDINGUNGEN.

JEGLICHE, VOM BENUTZER ODER VON DEN VON IHM BEVOLLMÄCHTIGTEN PERSONEN VORGENOMMENE ÄNDERUNGEN UND UMBAUTEN AN DER KONSTRUKTION DES PRODUKTS SIND STRENG VERBOTEN. WERDEN DERARTIGE HANDLUNGEN ODER VERSUCHE FESTGESTELLT, DANN SIND AUCH DIE GARANTIEPFLICHTEN DES HERSTELLERS ODER DES HÄNDLERS UNWIRKSAM.

DER HERSTELLER BEHÄLT SICH DAS RECHT VOR, STRUKTURVERÄNDERUNGEN OHNE ANKÜNDIGUNG VORZUNEHMEN, SOFERN DIE SICHERHEIT DES PRODUKTS NICHT BEEINTRÄCHTIGT WIRD.

FALLS NOTWENDIG ODER WENN MISSVERSTÄNDNISSE IM ZUSAMMENHANG MIT DER ÜBERSETZUNG UND MIT DEN IN DIESER SPRACHVERSION DER MONTAGE- UND GEBRAUCHSANLEITUNG VERWENDETEN BEGRIFFEN BESTEHEN, BITTE DIE ENGLISCHE VERSION ALS ORIGINAL UND ALS VORRANGIGE VERSION BENUTZEN.

AVERTISSEMENT! Avant d'installer et utiliser le chauffe-eau, lisez attentivement ce guide!**EXIGENCES DE SÉCURITÉ DE BASE**

Avant de procéder à l'installation et la mise en service du chauffe-eau il est obligatoire de lire le texte intégral du guide présent. Il est conçu pour vous familiariser avec le chauffe-eau, avec les règles relatives à son utilisation correcte et sûre et les activités minimum pour son entretien et maintenance. En outre, vous devrez présenter ce livret pour guider les personnes qualifiées qui vont

installer et éventuellement réparer l'appareil en cas de dysfonctionnement. L'installation du chauffe-eau et la vérification de sa fonctionnalité ne sont pas des obligations de garantie du vendeur et / ou le fabricant.

Gardez ce livret à une place appropriée pour son utilisation future. L'application des règles fait partie des mesures de sécurité de l'appareil et est aussi une des conditions validant la garantie.

ATTENTION! L'installation du chauffe-eau et son raccordement à la tuyauterie du réseau d'alimentation d'eau doivent être effectués seulement par des personnes autorisées conformément le présent guide et la législation en force! Il est IMPÉRATIF d'installer tous les composants de sécurité et les autres accessoires fournis ou recommandés par le fabricant!

ATTENTION! L'installation du chauffe-eau et son raccordement au réseau d'électricité doivent être effectués seulement par des personnes autorisées conformément le présent guide et la législation en force. L'appareil doit être correctement connecté à la fois aux conducteurs de courant et au circuit de protection! Ne connectez pas l'appareil au réseau électrique avant de remplir son réservoir avec de l'eau! L'échec de respecter ces exigences fera l'appareil dangereux et il est interdit de l'utiliser en tel état!

ATTENTION! La connexion du chauffe-eau avec des échangeurs de chaleur intégrés au système de chauffage (systèmes solaires ou autres pour chauffage de l'eau et / ou utilisant de l'eau ou une solution aqueuse comme liquide de refroidissement) doit s'effectuer par des personnes qualifiées et compétentes conformément au projet élaboré par eux. La façon d'utiliser ce chauffe-eau pour réchauffement de l'eau dans son réservoir par liquide de refroidissement alternatif à l'électricité, ainsi que le respect des mesures de sécurité s'effectuent pendant l'exercice décrit dans le guide supplémentaire d'utilisation, d'entretien, et des règles et des exigences d'entretien du système. Ce guide supplémentaire doit être fourni par la société qui a réalisé la conception et l'assemblage de raccordement du réservoir avec des sources de chauffage alternatives.


AVERTISSEMENT! Au cours de l'utilisation de l'appareil il y a danger de brûlures avec d'eau chaude!

AVERTISSEMENT! Ne touchez pas l'appareil et son panneau de commande avec des mains mouillées ou si vous êtes les pieds nus ou debout sur une zone humide!

AVERTISSEMENT! Cet appareil peut être utilisé par des enfants âgés de 8 (dit: huit) ans et des personnes ayant handicaps physiques, des capacités sensorielles ou mentales réduites, ou bien manque d'expérience et de connaissances, que s'ils sont surveillés ou instruits sur l'utilisation sécuritaire de l'appareil et sont en état de comprendre les dangers. Ne permettez pas aux enfants de jouer avec le chauffe-eau. Il est interdit propriétaire de laisser des enfants nettoyer or faire de la maintenance à l'appareil.

PROTECTION DE L'ENVIRONNEMENT

Cet appareil est marqué conformément la „DIRECTIVE sur le traitement des déchets des appareils électriques usés“ (WEEE). En prenant soit après la vie opérative d'éliminer correctement ce produit, vous aiderez à prévenir des conséquences négatives potentielles pour l'environnement et la santé humaine

Le symbole  sur le produit ou sur les documents d'accompagnement indique que cet appareil ne peut pas être traité comme déchet ménager. Au contraire, il devrait être remis au point de collecte approprié pour le recyclage des équipements électriques et électroniques. Son élimination doit être effectuée en conformité avec les réglementations environnementales locales concernant l'élimination de tels déchets. Pour des informations plus détaillées sur le traitement, la récupération et le recyclage de cet appareil, s'il vous plaît contactez votre mairie, votre service d'élimination des déchets ménagers ou le magasin où vous avez acheté l'appareil.

DESCRIPTION TECHNIQUE

Le chauffe-eau est destiné à être utilisé uniquement à des fins domestiques dans le ménage et sert à chauffer l'eau du réseau d'alimentation d'eau courante, dont la composition et les paramètres sont dans le cadre de la réglementation pour eau potable, comme contenant des chlorites au-dessous de 250 mg/l et sa conductivité est au-dessus de 100 µS/cm et son pH entre 6.5 et 8 pour les chauffe-eaux avec cuve émaillée et conductivité sous 200 µS/cm pour les chauffe-eaux avec des cuves en acier chromé.

Les chauffe-eau sont divisés en deux groupes principaux - ceux qui travaillent sous pression de l'eau contenue dedans et ceux de circulation libre. Les chauffe-eaux sous pression sont équipés de soupape de sécurité combinée qui empêche la pression de l'eau en opération de dépasser les limites fixées. Les chauffe-eaux à libre circulation opèrent avec un seul consommateur (un évier) et sont équipés d'un mélangeur spécial pour être installés uniquement au-dessus d'évier.

Les chauffe-eau sont fabriqués avec deux types de protection contre la corrosion du réservoir d'eau - acier avec un revêtement en émail durable et protection supplémentaire cathodique avec des anodes en alliages spéciaux ou de réservoirs d'eau en acier chrome-nickel de qualité élevée (marquée par la lettre "H" dans le numéro de modification). Des modifications marqués par un indicateur de l'état d'anode - testeur d'anode (lettre "A"), sont produites.

L'isolation thermique du réservoir d'eau est en mousse polyuréthane transformée.

Les éléments chauffants en libre circulation sont représentés sur la Fig. 1, sous pression pour montage au-dessus l'évier - Fig. 2, et sous pression pour montage sous l'évier - Fig. 3.

Les paramètres des chauffe-eau de base avec réservoirs l'eau émaillés sont enregistrés dans le tableau.

MONTAGE DU CHAUFFE-EAU AU MUR DE LA PIÈCE

Le chauffe-eau peut être installé que dans une pièce avec protection normale d'incendie et température dont il n'est pas possible de descendre en dessous de 0°C. Pour les chauffe-eaux à pression il est nécessaire dans le plancher de la pièce d'avoir une installation de siphon d'égout ou tout autre système ayant le

même objectif, car au cours de l'usage normal du chauffe-eau il est possible de l'ouverture de la soupape de sécurité égoutte de l'eau. Le siphon va ainsi faciliter les opérations de maintenance, la prévention et éventuellement le service du chauffe-eau quand il est nécessaire de vider l'eau de la cuve.

Lors du choix de lieu d'installation prenez en compte les dimensions du niveau de sécurité de l'appareil, sa protection d'égouttement d'eau, la méthode de fixation et son raccordement aux installations d'eau et d'électricité.

AVERTISSEMENT! Le chauffe-eau est équipé d'un cordon d'alimentation avec prise et peut être installé dans une pièce comme la salle de bain!

Dans l'emballage du chauffe-eau se trouve une plaque de suspension (Fig. 4) et trois vis, ainsi que des treillis pour le béton. Avec deux des treillis et les vis pour la plaque de suspension fixez le dispositif solidement au paroi de la chambre. Choisissez l'emplacement de la plaque de manière à fournir un espace suffisant pour le dispositif et ses raccords, ainsi que pour son raccordement à la plomberie et le réseau électrique. Pour les chauffe-eaux avec libre circulation pour montage au-dessus d'un évier, la distance entre la sortie du tuyau d'alimentation en eau froide du paroi dans lequel est fixé le robinet mélangeur et les trous qui doivent être percés dans le mur pour les treillis sont indiqués dans le tableau. **Attention!** Ces distances sont approximatives - les dimensions exactes sont déterminées au cours du montage du dispositif spécifique! Le mur doit être de matériel dense et solide (comme le béton). Il est inacceptable d'accrocher le dispositif sur des murs décoratifs et tels de matériau creux. Après le montage de la plaque de suspension, accrocher le chauffe-eau sur elle. A cet effet, sur la face arrière de l'appareil sont prévus des trous. Après la suspension de l'appareil à l'aide des troisième treillis et vis, fixez le dispositif rigidement au paroi à travers l'ouverture de l'oreille de sa coque, situé au côté du couvercle avec les points de contrôle - SVP, référez-vous aux figures 1-3.

AVERTISSEMENT! La violation de ces exigences peut entraîner des dommages au dispositif, à d'autres appareils et à la pièce dans laquelle est installé le chauffe-eau. Dans ces cas, les dommages subis ne sont pas couverts par la garantie du fabricant et le vendeur.

RACCORDEMENT DU CHAUFFE-EAU A LA PLOMBERIE

Raccordement d'un chauffe-eau avec circulation libre

Le raccordement du réservoir à libre circulation de montage au-dessus d'évier s'effectue conformément à la Fig. 1. IL ES OBLIGATOIRE D'UTILISER TOUJOURS le robinet mélangeur et les tubes flexibles (tuyaux) que vous trouvez dans la livraison. Le robinet mélangeur est de type spécial et est destiné à servir de l'utilisation de l'eau chaude et froide de l'appareil et d'assurer la connexion permanente du tuyau de sortie (tuyau d'eau chaude) avec l'atmosphère. Le mélangeur est vissé sur le paroi au conduit pour l'eau froide. Le raccordement des tuyaux au mélangeur et le chauffe-eau se fait conformément à la Fig. 1. La sortie de la partie supérieure du robinet mélangeur, du côté robinet rouge, se raccorde au tuyau du chauffe-eau marqué par une flèche bleue. La sortie de la partie supérieure du mélangeur, du côté robinet bleu se raccorde au tuyau du chauffe-eau marqué par une flèche rouge. **Les tuyaux ne doivent pas se métriser!** Ce raccordement est une condition préalable pour un fonctionnement correct et sûr du chauffe-eau.

Le réservoir d'eau de l'appareil se remplit d'eau en ouvrant le robinet marqué rouge et attendre jusqu'à ce que de la sortie du mélangeur commence à couler de l'eau. Par ce robinet vous pouvez réguler le débit d'eau froide dans le réservoir d'eau. L'eau chaude circule librement du réservoir d'eau à travers son tuyau d'échappement, le tube et la sortie du mélangeur. Après la fermeture à fin du robinet marqué rouge, l'eau située dans le tuyau de sortie de l'appareil et le tuyau pour eau chaude va s'en drainer - ce n'est pas un défaut et pour éviter d'endommager le mélangeur marqué rouge il ne doit pas être serré trop.

Raccordement de chauffe-eau sous pression

Par flèche vers le tuyau et insertion bleu est marqué le tuyau d'entrée (eau froide), et par flèche du tuyau et insertion rouge - le tuyau de sortie (eau chaude).

AVERTISSEMENT! IL EST OBLIGATOIRE que dans le tracé principal d'eau froide vers le dispositif est installée la valve de sécurité combinée livrée avec le kit, en se conformant à la flèche sur la coque de la valve indiquant la direction d'écoulement de l'eau de passage.

IL EST INTERDIT d'installer toute sorte de vannes entre la soupape de sécurité combinée et le chauffe-eau! Il est absolument interdit de colmater le hublot de la soupape de sécurité combinée!

Le raccordement du chauffe-eau sous pression pour montage au-dessus de l'évier se fait en conformité avec la Fig. 5.

Le raccordement du chauffe-eau sous pression pour montage au-dessous de l'évier se fait en conformité avec la Fig. 6.

IL EST INTERDIT d'installer la soupape de sécurité au-dessus du chauffe-eau!

Dans le cas où les tuyaux de la tuyauterie sont en cuivre ou un autre métal différent de celui du réservoir d'eau, ainsi qu'en cas d'utilisation des raccords en laiton, il est obligatoire d'installer sur l'entrée et la sortie du chauffe-eau des manchons non métalliques (garnitures diélectriques).

Le réservoir d'eau du chauffe-eau sous pression se remplit avec de l'eau dans l'ordre suivant: ouvrez la vanne d'arrêt du tracé principal d'eau froide; ouvrez la vanne d'arrêt d'eau chaude du mélangeur; attendez jusqu'à ce que le flux est un courant fort et solide de l'eau; fermez le robinet et l'eau chaude; soulevez le levier de la vanne combinée et attendez quelques 30 à 60 secondes quant de l'ouverture latérale de la soupape s'écoule un flux épais et fort de l'eau; ensuite détendez le levier de la vanne.

AVERTISSEMENT! Si de l'ouverture de la soupape n'écoule pas d'eau ou le jet est faible (en pression normale dans le réseau), ceci indique une panne causée par des impuretés de la tuyauterie ou des raccords de plomberie qui ont bloqué la soupape de sécurité. **IL EST INTERDIT** de passer à l'étape suivante de connexion de l'appareil avant d'éliminer la cause de la panne.

Si nécessaire, un système d'élimination de l'eau ruisselante du hublot de côté de la soupape de sécurité peut être produit. Le tuyau de sortie doit avoir une pente constante en bas et localisé dans un environnement garantissant son antigel et ses extrémités doivent être toujours ouvertes vers l'atmosphère.

AVERTISSEMENT! Toute violation des exigences de raccordement à la plomberie peut conduire à remplissage partiel de la cuve ou de chauffe-eau défectueux, ainsi qu'en cas ou la soupape de mouvement alternatif n'est pas installée ou est mal installée, peut entraîner même la destruction de la cuve.

Dans tels cas, le préjudice et les dommages ne sont pas

couverts par les obligations de garantie du fabricant ou du vendeur, et la charge est à la personne violant les exigences de cette instruction.

Vidanger l'eau du réservoir d'eau du chauffe-eau

(cette opération s'effectue en probabilité de baisse des températures dans la pièce où le chauffe-eau est installé au-dessous de 0°C, ou bien avant une éventuelle réparation).

Chauffe-eau à libre circulation

Retirez le bouchon du cordon d'alimentation du chauffe-eau de la prise murale. Ouvrez le robinet mélangeur d'eau chaude et attendez jusqu'à ce que de sa sortie commence à couler que de l'eau froide. Fermez le robinet d'eau chaude. Fournissez un conteneur qui peut absorber toute l'eau du réservoir d'eau. Dévissez le mamelon du mélangeur de l'extrémité du tuyau de raccordement du mélangeur avec le tuyau d'entrée du chauffe-eau et mettez-le au-dessus le réservoir d'eau. Attendez jusqu'à ce que du tuyau s'arrêtent les fuites d'eau.

Chauffe-eau sous pression pour montage au-dessus d'évier

Arrêtez l'écoulement d'eau froide vers le réservoir en fermant le robinet d'eau froide - pos. 4 en fig. 5. Retirez le bouchon du cordon d'alimentation du chauffe-eau de la prise murale. Ouvrez le robinet mélangeur d'eau chaude du mélangeur le plus proche pour soulager la pression de l'eau dans le dispositif. Déconnectez le tuyau de raccordement d'eau chaude avec la plomberie dans la pièce. Soulevez le levier de la soupape combinée. Attendez jusqu'à ce que du bord latéral de la soupape de sécurité combinée les fuites d'eau s'arrêtent. **Attention!** L'eau qui échappe peut être chaude – gardez-vous des brûlures!

Chauffe-eau sous pression pour montage sous évier

Arrêtez l'écoulement d'eau froide vers le réservoir en fermant le robinet d'eau froide - pos. 4 en fig. 6. Retirez le bouchon du cordon d'alimentation du chauffe-eau de la prise murale. Ouvrez le robinet mélangeur d'eau chaude du mélangeur le plus proche pour soulager la pression de l'eau dans le dispositif. Déconnectez la plomberie dans la pièce des tuyaux d'eau chaude et froide du chauffe-eau. Décrochez le chauffe-eau des vis et plaque de suspension et placez-le couché à l'arrière sur un évier ou un récipient qui peut accueillir toute la quantité d'eau du réservoir. Attendez jusqu'à ce que le réservoir se vide totalement. **Attention!** L'eau qui échappe peut être chaude – gardez-vous des brûlures!

AVERTISSEMENT! Lors du drainage de l'eau du réservoir il est nécessaire de prendre toutes les mesures pour prévenir les dommages causés par la fuite d'eau.

AVERTISSEMENT! IL EST STRICTEMENT INTERDIT DE BRANCHER L'ALIMENTATION D'ÉLECTRICITÉ AU CHAUFFE-EAU QUAND SA CUVE EST PARTIELLEMENT OU TOTALEMENT VIDÉE D'EAU! Avant de remettre l'appareil en service n'oubliez pas de remplir le réservoir avec de l'eau.

L'installation du chauffe-eau et son raccordement à la tuyauterie doit être effectuée seulement par des personnes autorisées.

RACCORDEMENT DU CHAUFFE-EAU À L'ALIMENTATION ÉLECTRIQUE

AVERTISSEMENT! Ne commencez pas le raccordement du chauffe-eau à l'alimentation électrique avant de s'assurer que sa cuve est pleine d'eau! Vérifiez!

Le chauffe-eau a un degré de protection contre chocs électriques 'Classe I'.

Le raccordement du chauffe-eau au réseau électrique de 230 V-

s'effectue par d'abord tourner le levier de réglage de la température dans le sens antihoraire jusqu'à ce qu'il arrête et appuyer l'interrupteur lumineux en position OFF (presser son extrémité marquée "0"), brancher le bouchon du cordon d'alimentation à une prise murale verticale fonctionnant correctement et connecté avec des bornes protection F ou E (Schuco, type Français). Les conducteurs du circuit électrique du contact doivent être avec section 2,5 mm² chacun, et le fusible de la ligne de phase est de 10 A. La prise doit être positionnée de telle sorte que d'être facilement accessible après l'installation du chauffe-eau au paroi et son raccordement à la tuyauterie. L'installation électrique dans la pièce où sera installé le chauffe-eau doit être construite en conformité avec la réglementation en vigueur.

Après la connexion de l'appareil à l'alimentation électrique il faut vérifier sa fonctionnalité.

AVERTISSEMENT! Toute violation des exigences de raccordement à l'alimentation électrique peut réduire la sécurité de l'appareil et en tel cas il est absolument interdit de l'utiliser. Dans tels cas, le préjudice et les dommages ne sont pas couverts par les obligations de garantie du fabricant ou du vendeur, et la charge est à la personne violant les exigences de cette instruction.

Le raccordement du chauffe-eau au contour de mise à terre de l'alimentation électrique et la vérification de sa fonctionnalité doivent être faits seulement par des personnes qualifiées et autorisées.

UTILISATION DU CHAUFFE-EAU

Le chauffe-eau se met en mode de fonctionnement en changeant l'interrupteur clignotant - appuyez son extrémité marqué "I", alors que le bouton de réglage de la température tourne en sens horaire. L'arrêt du chauffe-eau se fait en appuyant sur l'extrémité de l'interrupteur clignotant marquée "0". L'arrêt complet se fait en soustrayant la fiche du cordon d'alimentation de la prise.

L'illumination de la lampe de l'interrupteur (pendant mode d'exploitation du chauffe-eau) est une indication que le chauffage fonctionne et l'eau se réchauffe, alors que son extinction - que l'eau a atteint la température voulue et le thermostat a éteint l'appareil de chauffage.

À l'aide du robinet la température peut être ajustée jusqu'à celle dont va être chauffée l'eau. Le graphique autour du bouton du thermostat a un secteur distinct marqué ECO. Lorsque le curseur du bouton est positionné dans ce secteur, l'eau est chauffée à une température optimale à pertes thermiques du dispositif réduits et l'utilisation d'énergie électrique est aussi réduite. En même temps, l'eau chauffée est suffisante pour les ménages normaux. En cas de besoin d'une grande quantité d'eau mélangée est nécessaire de tourner le bouton en sens antihoraire jusqu'à sa position maximale, pour atteindre une température plus élevée de l'eau dans le réservoir. Nous recommandons de mettre le bouton au secteur ECO lorsque le chauffe-eau est laissé pendant de longues périodes sans utilisation de l'eau chaude, mais uniquement pour stocker de l'eau chauffée.

L'unité de thermostat intégré a une fonction d'antigel. Lorsque le bouton du thermostat est en position gauche extrême, au début de l'échelle, l'élément chauffant du dispositif se mettra en marche en température ambiante d'environ 8-10 °C et s'arrêtera environ à 12-15 °C. Ainsi, en cas de chute de la température de l'air dans la pièce d'installation, l'eau contenue dans le réservoir d'eau sera protégée contre le gel. ATTENTION! Cette fonction n'assure pas la

protection contre le gel de l'eau dans la plomberie dans la pièce!

Dans la soupape combinée des chauffe-eaux sous pression est intégrée une valve spéciale qui permet en fonctionnement normal du chauffe-eau l'eau diluée en temps de réchauffement de ne pas s'égoutter à travers l'ouverture latérale de la soupape et d'entrer dans le conduit pour l'eau froide. La quantité d'eau est minimale et a une température basse. En utilisation normale du chauffe-eau en présence de d'un clapet anti-retour supplémentaire il est possible que par l'ouverture latérale de la soupape s'égoutte de l'eau. Cela ne doit pas être considéré comme un défaut et l'ouverture de la soupape ne doit pas être bouché en aucune manière, car ceci conduirait à la destruction du réservoir d'eau. Le clapet anti-retour intégré empêche en cas d'arrêt d'approvisionnement de l'eau que l'eau présente dans le réservoir revienne dans la canalisation pour eau froide.

Pendant le réchauffement de l'eau dans les chauffe-eau de circulation libre l'eau diluée par la température commence à égoutter de la sortie de la robinetterie. Ce n'est pas un défaut! N'essayez pas d'arrêter l'égouttement en serrant les boutons de la batterie car vous pouvez les endommager!

AVERTISSEMENT! N'utilisez pas l'appareil s'il est possible que l'eau dans le réservoir d'eau est gelée! Ceci va causer des pannes de l'élément chauffant et du réservoir du chauffe-eau.

Lorsque le dispositif est utilisé dans des zones d'eau crayeuse il est possible pendant le chauffage d'entendre du bruit. Il est dû au calcaire précipité sur l'élément chauffant et dans le réservoir d'eau. La quantité de calcaire dépend du type d'eau et sa température de réchauffement. Lorsque celle-ci est supérieure à 60 °C, la quantité de calcaire déposé augmente. Le calcaire accumulé dégrade le fonctionnement de l'appareil de chauffage et peut causer des dommages, tout en augmentant le temps pour le chauffage de l'eau.

Pendant l'utilisation du dispositif, il est possible d'entendre un minimum de bruit dû à l'écoulement de l'eau à travers les conduites et à travers l'appareil et les processus naturels de dilatation et séparation thermique.

Lorsque le chauffe-eau est utilisé régulièrement pour le chauffage d'eau à une température inférieure nous recommandons au moins une fois par mois de tourner le thermostat en position maximale, de chauffer l'eau et de maintenir sa température maximale pendant au moins un jour avec pour empêcher la croissance bactérienne.

PROTECTION CONTRE CORROSION, PRÉVENTION, ENTRETIEN

Chauffe-eau avec réservoir émaillé.

Chaque chauffe-eau avec réservoir émaillé est protégé contre la corrosion par protection supplémentaire. Cette dernière est de protecteur d'anode en alliage approprié qui se met en marche seulement quand le réservoir est plein d'eau. L'anode est un consommatif (d'usure normale pendant le fonctionnement de l'unité) et sa durée de vie moyenne est de 3 ans. Cette période dépend surtout de l'utilisation du dispositif et des caractéristiques de l'eau chauffée. Après cette période des spécialistes autorisés par les centres de services du fabricant doivent mener une supervision technique de l'adéquation de l'anode. Si nécessaire, il doit être remplacé par un nouveau. Le respect de cette période et le changement convenable de l'anode est une condition importante pour assurer la continuité de la protection efficace du chauffe-eau contre la corrosion.

Chauffe-eau avec réservoir émaillé et testeur d'anode

La disponibilité de cette unité d'information (Fig. 7) est essentielle pour le fonctionnement de l'élément chauffant. Le testeur consiste d'un système de prise de vue avec une échelle et un interrupteur (bouton). L'échelle consiste de deux sections - rouge et verte. En travail normal, l'état de la flèche du testeur du réservoir se trouve dans le secteur rouge - le testeur n'est pas branché et l'anode fonctionne normalement. La vérification de l'efficacité de l'anode est réalisée à l'eau entièrement chauffé (thermostat débranché - interrupteur éteint) en appuyant sur le testeur pendant plusieurs secondes. Sa flèche va se dévier vers le secteur vert de l'échelle. L'amplitude de la variation est fortement influencée par les paramètres de l'eau et sa température, dont la limite entre les deux secteurs correspond aux valeurs moyennes des eaux en Bulgarie. Le critère de performance de l'anode est la déviation de la flèche. Lorsqu'en appuyant le bouton du testeur la flèche ne détourne pas ou se détient au début du secteur rouge il faut communiquer avec les spécialistes de votre service autorisé plus proche par le centre de service du fabricant - voir la liste ci-jointe. Ses techniciens vont examiner la protection contre la corrosion et entreprendre des réparations si nécessaire. Le remplacement rapide du protecteur d'anode est une condition préalable pour prolonger la vie du réservoir émaillé.

Chauffe-eau avec réservoir en acier à haute teneur en chrome - nickel.

La protection contre corrosion de tels réservoirs et la longue vie d'exploitation sont garantis par le choix d'acier correct qui correspond à la structure et la technologie de production du réservoir.

MANUTENTION, PRÉVENTION, ENTRETIEN

Pour un fonctionnement fiable du réservoir dans des régions où l'eau est riche de chaux, il est recommandé chaque année de nettoyer la cuve du calcaire accumulé. Cette opération doit être faite au moins une fois par deux ans et dans les régions d'eau fortement calcaire - bien plus souvent. Les dépôts sur la couche d'émail ne doivent pas être grattés, mais essuyés avec un chiffon sec, sans utilisation de dispositifs solides. L'enlèvement et le nettoyage régulier du calcaire sont particulièrement importants pour la fiabilité de l'appareil. Il est recommandé lors de cette activité d'effectuer un examen de l'anode émaillée. Cette activité n'est pas soumise à la garantie et doit être effectuée que par des personnes qualifiées.

AVERTISSEMENT! Pour garantir un fonctionnement sûr et sans problèmes du chauffe-eau sous pression il faut vérifier périodiquement si la perméabilité de sa soupape combinée n'est pas réduite. Cela se fait en soulevant le levier de la soupape combinée et attendre quelques 30 à 60 secondes quant de l'ouverture latérale de la soupape s'écoule un flux épais et fort de l'eau. La vérification est obligatoire après avoir connecté le dispositif de chauffage à la plomberie et le remplissage du réservoir avec de l'eau, et dans le processus d'utilisation de l'appareil de chauffage au moins une fois tous les 2 semaines, ainsi qu'après chaque arrêt et mise en course de l'eau. Si avec un réservoir plein de l'ouverture de la soupape n'a pas de fuite ou le débit d'eau est faible, la soupape est défectueuse et peut-être bouchée par des impuretés de l'eau. Il est absolument INTERDIT d'utiliser le chauffe-eau avec une soupape combinée en panne, défectueuse ou démontée ! Immédiatement débranchez l'appareil de l'alimentation électrique et contactez la plus proche service d'entretien autorisée par le fabricant. Sinon,

vous allez causer des dommages du réservoir d'eau, et il est possible d'endommager d'autres objets et la pièce où est installé le chauffe-eau.

La coque plastique et les parties extérieures du réservoir peuvent être nettoyés uniquement avec un chiffon doux en coton légèrement humide sans l'utilisation de substances et préparations agressives et / ou abrasives. Avant de nettoyer l'appareil assurez-vous qu'il soit déconnecté de l'alimentation par le dispositif en option de déconnexion ou par le retrait de la fiche du cordon d'alimentation. IL EST INTERDIT de nettoyer l'appareil en utilisant un générateur de vapeur. Une attention particulière devrait être accordée à éviter de mouiller l'interrupteur lumineux situé sur le tableau de bord. Le chauffe-eau peut être tourné de nouveau en service qu'après l'élimination complète de toute éventuelle humidité.

Les règles de prévention, remplacement de l'anode et la suppression de cumuls de chaux dans la cuve doivent être respectés aussi bien après la période de garantie de l'appareil.

Lors de l'utilisation et l'entretien de l'appareil gardez bien la plaque métallisée signalétique avec les données de l'appareil et son numéro de fabricant (série) numéro d'identification de l'appareil. Si vous la décollez, rangez-la avec la carte de garantie, parce que c'est seulement par eux que le chauffe-eau peut être identifié.

PROBLÈMES

Si le chauffe-eau ne chauffe pas l'eau, vérifiez si la fiche du cordon d'alimentation est branchée, si l'interrupteur lumineux n'est pas en position débranchée, et si le levier du thermostat n'est pas tourné en position de force minimale.

Si l'alimentation est en ordre et l'interrupteur lumineux de l'appareil est en position branchée et le levier du thermostat - en position maximale, mais l'eau dans l'unité ne se chauffe pas (il est possible que l'interrupteur lumineux ne clignote pas), sortez le cordon d'alimentation de la prise et appelez la société de service agréé le plus proche.

Dans le cas où de la robinetterie avec un robinet pour l'eau chaude complètement ouvert il n'y a pas de fuite ou le débit d'eau est plus faible que le normal, vérifiez si la buse d'entrée du mélangeur des dispositifs à circulation libre n'a pas le filtre bouché à l'entrée, respectivement pour les dispositifs sous pression n'est pas bouclé le filtre de sortie, que ce soit le robinet d'arrêt avant le réservoir partiellement ou totalement fermé (4 de Fig. 11) ou bien si l'approvisionnement en eau central n'est pas arrêté. Si tout ce qui précède est corrects, débranchez l'appareil de l'alimentation électrique et contactez la société de service agréé la plus proche.

En cas de panne du robinet mélangeur de chauffe-eau à circulation libre et la nécessité de son remplacement par un autre, celui-ci doit être du même type ou d'un type approuvé par le fabricant du chauffe-eau. Il est impératif de contacter un spécialiste compétent dans ce domaine et nous recommandons qu'il soit représentant du fabricant, le vendeur ou société de service agréé par eux. L'installation d'un robinet mélangeur impropre et / ou non approuvé présente des dangers! IL EST INTERDIT d'utiliser l'appareil avec un tel mélangeur!

En cas de défaillance du cordon d'alimentation et / ou de la prise contactez la plus proche à vous société de service autorisée par le fabricant ou par le fournisseur, parce que le cordon avec fiche doit être remplacé par le fabricant, son agent de service ou une personne ayant des qualifications similaires à éviter tout danger.

GARANTIE, TERME DE GARANTIE ET CONDITIONS DE GARANTIE

La garantie, les conditions de garantie, le terme de garantie, la validité de la garantie du chauffe-eau acheté et les obligations de service pour le vendeur ou le fabricant pendant le terme de garantie de l'appareil sont décrits dans sa carte de garantie. Lorsque vous achetez l'appareil, cette carte doit être remplie et signée par vous comme acheteur et le vendeur. Gardez la carte de garantie dans un endroit sûr.

Dans tous les cas sont en vigueur les lois, les ordonnances et autres règlements portant sur les droits et obligations du consommateur, du vendeur et du fabricant et leurs relations relatives aux chauffe-eau achetée, son installation, utilisation, entretien et maintenance.

Le terme de garantie est déterminé par le vendeur et est valable uniquement sur le territoire de son pays spécifique.

La garantie est valide uniquement quant le dispositif:

- est installé suivant les exigences de montage et d'exploitation.
- est utilisé uniquement comme prévu dans sa conception et conformément à ses instructions d'installation et d'utilisation.

La garantie consiste en réparation gratuite de tous les défauts de fabrication qui peuvent se manifester pendant le terme de garantie. Les réparations s'effectuent uniquement par un des dépanneurs autorisés par le vendeur.

La garantie n'est pas valide pour des dommages causés par:

- Transport incorrect.
- Stockage incorrect.
- Utilisation incorrecte.
- Paramètres de l'eau différents des normes de qualité de l'eau admissibles pour l'eau potable et en particulier: La composition de chlorures est supérieure à 250 mg / l; la conductivité électrique est inférieure à 100 µS/cm et le pH est hors des limites de 6,5 à 8 pour les chauffe-eaux avec réservoir d'eau d'émail; la conductivité est supérieure à 200 µS/cm pour les chauffe-eaux avec réservoir d'eau d'acier chrome-nickel.
- Tension du réseau d'alimentation électrique incompatible avec la tension d'exploitation de l'appareil.
- Dommages causés par le gel d'eau.
- Risques exceptionnels, catastrophes naturelles ou autres circonstances de force majeure;
- Violation des instructions de montage et d'exploitation.
- En cas où une personne non autorisée a tenté de réparer quel que soit défaut.

Dans les cas ci-dessus les défauts seront éliminés sur paiement.

La garantie ne couvre pas les pièces d'usure normales et les composants du dispositif, les pièces qui sont enlevés pendant l'utilisation normale, voyants d'éclairage et de signalisation et analogues, pour revêtement des surfaces extérieures, en cas de changement de la forme, la taille et l'emplacement des pièces et des composants qui ont subi un accident, ainsi que dans des conditions qui ne sont pas considérées comme une utilisation normale.

Toute perte de profits, dommages matériels et immatériels causés par l'incapacité temporaire d'utiliser le chauffe-eau pendant son service et ses réparations ne sont pas couverts par la garantie.

LE RESPECT DES DISPOSITIONS DU PRÉSENT GUIDE EST UNE CONDITION PRÉALABLE POUR LE FONCTIONNEMENT EN TOUTE SÉCURITÉ DE L'APPAREIL ACHETÉ ET EST UNE DES CONDITIONS DE GARANTIE.

IL EST INTERDIT AU CONSOMMATEUR OU AUX PERSONNES AUTORISÉES PAR LUI DE FAIRE TOUT CHANGEMENT OU RÉORGANISATION DE LA STRUCTURE DE L'APPAREIL. TELS ACTIONS SONT CAUSE D'ANNUELLEMENT AUTOMATIQUE DES OBLIGATIONS DE GARANTIE DU FABRICANT OU REVENDEUR.

EN CAS DE BESOIN SE RÉFÉRER AUX DÉPANNÉURS AUTORISÉS PAR LE FABRICANT OU REVENDEUR INDICQUÉS DANS LA LISTE ANNEXÉE.

LE FABRICANT SE RÉSERVE LE DROIT À DES CHANGEMENTS DE LA STRUCTURE ET CONCEPTION DE L'APPAREIL SANS PRÉAVIS QUAND TELS CHANGEMENTS N'ONT PAS D'INCIDENCE SUR LA SÉCURITÉ DES APPAREILS.

EN CAS DE NECESSITE ET EN CAS DE DIFFÉRENTS CONCERNANT LA TRADUCTION ET LES CONCEPTS UTILISÉS DANS CETTE VERSION LINGUISTIQUE DES INSTRUCTIONS POUR MONTAGE ET EXPLOITATION COMME ORIGINALE ET AVEC PRIORITÉ D'INTERPRÉTATION SERA CONSIDÉRÉE SA VERSION ANGLAISE.

WAARSCHUWING! Lees deze handleiding zorgvuldig door vooraleer u dit toestel in gebruik neemt!**VEILIGHEID, ALGEMENE EISEN**

Vóór de installatie en inbedrijfstelling van de boiler is het absoluut vereist dat u de volle tekst van deze handleiding doorleest. Dit boekje is bestemd voor u, om u vertrouwd te maken met de boiler, de regels voor het goede en veilige gebruik, de minimum nodige onderhouds- en servicewerkzaamheden. Daarnaast moet u dit boekje ter beschikking stellen aan de gekwalificeerde technici die

het toestel zullen installeren en eventueel repareren bij storing. De installatie en de controle op de functionering van het toestel is geen garantieverplichting van de verkoper en/of fabrikant. Bewaar deze handleiding op een geschikte plaats zodat u haar in de toekomst snel kunt raadplegen. Voor een veilig gebruik van de boiler is het belangrijk de regels die hier in beschreven staan na te leven en dit is tevens één van de garantievoorwaarden.

LET OP! De installatie van de boiler en zijn aansluiting op de waterinstallatie dient slechts uitgevoerd te worden door gekwalificeerde technici in overeenstemming met de aanwijzingen in deze handleiding en de geldende lokale voorschriften. De montage van de zekeringen en andere componenten, meegeleverd of aanbevolen door de fabrikant, zijn **VERPLICHT!**

LET OP! De aansluiting van de boiler op de elektrische installatie dient uitgevoerd te worden slechts door gekwalificeerde technici in overeenstemming met de aanwijzingen van deze handleiding en de nationale regelgeving. Het toestel moet goed worden aangesloten zowel tot de stroomvoerende geleiders als ook tot het beschermende circuit! Sluit het toestel niet aan op de elektrische voeding voordat het waterreservoir is gevuld met water! Bij niet-naleving van deze vereisten is het toestel gevaarlijk en is het gebruik verboden!

LET OP! De aansluiting van de boiler met ingebouwde warmtewisselaars op de verwarmingsinstallatie (fotovoltaïsch systeem en/of andere verwarmingssystemen met water of wateroplossing als warmte-uitwisselmedium) dient slechts te worden uitgevoerd door gekwalificeerde technici in overeenstemming met het door hen opgestelde ontwerp. Het gebruik van zo'n boiler bij de verwarming van het water in het waterreservoir door de alternatieve elektrische warmtedrager, als ook de naleving van de veiligheidsmaatregelen, geschiedt in overeenstemming met regels en eisen, beschreven in de aanvullende gebruiks-, service- en onderhoudsaanwijzing. Deze aanvullende gebruiks-aanwijzing wordt verzorgd door het bedrijf dat de boiler heeft aangesloten op de alternatieve warmtebronnen.

WAARSCHUWING! Bij het gebruik van het toestel bestaat wel gevaar voor verbranding door heet water!

WAARSCHUWING! Raak het toestel en zijn bedieningspaneel niet aan met natte handen of als u op blote voeten bent of als u op een natte plek staat!

WAARSCHUWING! Dit toestel mag slechts gebruikt worden door kinderen boven de 8 jaar en personen met lichamelijke, zintuiglijke of geestelijke beperkingen of met weinig ervaring en kennis, mits ze worden begeleid of geïnstreueerd over het veilige gebruik van het toestel en mits ze de risico's van het gebruik begrijpen. De kinderen mogen niet met het toestel spelen. Het is verboden dat de kinderen het toestel reinigen of onderhouden.

MILIEUBESCHERMING

Dit toestel is gekenmerkt in overeenstemming met Richtlijn 2012/19/EU betreffende afgedankte elektrische en elektronische apparatuur (WEEE). Na uitputting van de levensduur van het toestel dient u ervoor zorgen dat dit toestel volgens de voorschriften wordt afgevoerd, zodat alle mogelijke negatieve gevolgen voor het milieu en de volksgezondheid worden voorkomen.

Het symbool  op het toestel of op de bijbehorende documentatie van het toestel geeft aan dat dit toestel niet mag worden beschouwd als huishoudelijk afval. Het toestel moet worden afgevoerd naar een verzamelpunt voor recycling van afgedankte elektrische en elektronische apparatuur. Bij het afvoeren dient u de lokale voorschriften betreffende het afvoeren van afval na te leven. Neemt u voor meer informatie over de behandeling, verwerking en recycling van dit toestel contact op met de gemeentelijke afvalverwerkingsdienst of met de winkel waar u het toestel hebt gekocht.

TECHNISCHE BESCHRIJVING

De boilers van deze productserie zijn alleen geschikt voor huishoudelijk gebruik, voor verwarming van water uit de algemene waterinstallatie. Het te verwamen water moet voldoen aan de voorschriften voor huishoudelijk water, in het bijzonder: het gehalte aan chloriden moet minder dan 250 mg/l zijn; het elektrische geleidingsvermogen moet tussen de 100 µS/cm en 2000 µS/cm liggen voor de boilers met geëmailleerd waterreservoir, en onder de 600 µS/cm voor boilers met een waterreservoir van chroom-nikkel-staal. De waterdruk in de waterleiding tussen de 0,1 MPa en 0,5 MPa liggen. Wanneer de druk in de waterleiding hoger dan 0,5 MPa is, zie de aanbevelingen in het hoofdstuk betreffende de aansluiting tot de waterinstallatie.

De boilers zijn verdeeld in twee hoofdgroepen – boilers werkend onder druk en boilers met vrije stroom van het water. De boilers "werkend onder druk" zijn uitgerust met een gecombineerde terugslagklep die er voor zorgt dat tijdens de werking de waterdruk de toegestane grenzen niet overschrijdt. De boilers met vrije stroom verzorgen slechts water aan één gebruiker (wastafel), en zijn voorzien van een speciale mengkraan, die boven de wastafel kan worden geïnstalleerd.

Het waterreservoir van de boilers wordt op twee verschillende manieren tegen corrosie beschermd – enerzijds door staal met een duurzame emallaag en een extra kathodische bescherming met anodes van een speciale legering, anderzijds door gebruik te maken van hoogwaardig chroomnikkelstaal (aangeduid met de letter "H" in het nummer van de modificatie). Er worden ook modificaties geproduceerd met een indicator van de status van de anode – anode tester (letter "A").

De thermische isolatie van het waterreservoir is van geschuimd polyurethaan.

De 'boilers met vrije stroom' zijn op afb. 1 getoond, 'onder druk, voor montage boven de wastafel' – afb.2 en 'onder druk, voor montage onder de wastafel' – afb. 3.

De tabel toont de parameters van het basistype boilers – met geëmailleerd waterreservoir.

MONTAGE VAN DE BOILER AAN DE KAMERWAND

De boiler mag alleen worden geïnstalleerd in ruimtes die aan alle brandveiligheidsnormen voldoen en bij een temperatuur die altijd boven de 0 °C blijft. Bij installatie van boilers onder druk is het noodzakelijk dat er een sifon aanwezig is tussen het apparaat en de riolering, of een installatie met hetzelfde doel in de vloer. Dit omdat er bij normaal gebruik van de boiler water uit de veiligheidsklep kan wegdruppelen. De sifon zal de onderhoudswerkzaamheden, profylactie en het eventuele serviceonderhoud van de boiler vergemakkelijken, in het geval het nodig is om het waterreservoir leeg te maken.

Bij het kiezen van de plaats van montage dient er rekening te worden gehouden met de afmetingen van het toestel, het beveiligingsniveau tegen druppelend water (IPX1), en de bevestigings- en aansluitingswijze op de watervoorzienings- en elektrische installatie.

WAARSCHUWING! De boiler is uitgerust met een elektrische kabel met stekker en mag niet worden geïnstalleerd in een badkamer!

In de verpakking van de boiler vindt u een ophangplaat (afb. 4) en 3 schroeven en pluggen voor beton. Door middel van de twee pluggen en schroeven dient de ophangplaat goed te worden bevestigd op de wand van de kamer. De plaats van de plaat dient zo te worden gekozen dat er genoeg ruimte is voor het toestel en bijbehorende uitrusting, evenals voor zijn watervoorzienings- en elektrische aansluiting. Voor boilers met 'vrije stroom voor montage boven de wastafel', is de indicatieve afstand tussen het einde van de pijp van koud water aan de muur waarop de mengkraan wordt geschroefd: 390+5 mm voor de 5 liter boiler en 495+5 mm voor de 10 liter boiler. Let op! De aangegeven afstanden zijn indicatief – de exacte afmetingen worden bij de installatie van het desbetreffende toestel bepaald! De muur moet van een stevig en dicht materiaal (bijv. beton) zijn. Voor ophanging van het toestel zijn decoratieve muren en die van zacht of niet dicht materiaal onaanvaardbaar. Na de montage van de ophangplaat wordt de boiler hieraan opgehangen. Hiervoor dienen de openingen aan de achterzijde van het toestel. Na de ophanging van het toestel wordt de boiler verder bevestigd door de drie pluggen en een schroef via het gat van de oor van zijn romp aan de zijkant met de deksel met de besturingspanelen – zie afb. 1-3.

WAARSCHUWING! De niet-naleving van de bovenstaande voorschriften kan leiden tot schade aan het toestel, andere apparatuur en de ruimte waarin het toestel zich bevindt. In deze gevallen is de schade niet gedekt door de garantie van de fabrikant en verkoper.

HET AANSLUITEN VAN DE BOILER OP HET WATERLEIDINGNET

Aansluiten van een boiler met vrije stroom

Aansluiten van een boiler met vrije stroom voor montage boven de wastafel wordt in overeenstemming met afb. 1 uitgevoerd. U bent **VERPLICHT DE MEEGELEVERDE** mengkraan en flexibele buizen (slangen) te gebruiken. De mengkraan is speciaal ontworpen voor warm en koud water alsmede vrije en permanente aansluiting van de afvoerpijp van het toestel (warmwaterpijp) met de atmosfeer. De kraan wordt op het uiteinde van de koud waterleiding geschroefd. De aansluiting van de slangen op de mengkraan dient te gebeuren in overeenstemming met afb. 1. De nippel aan de bovenzijde van de kraan [aan de draaiknop met een

rode marking] dient op de pijp van de boiler te worden aangesloten [gemarkeerd met een blauwe plaat en pijl wijzend in de richting van de pijp]. De slangen mogen elkaar niet kruisen! Deze aansluiting is een voorwaarde voor het normaal en veilig functioneren van de boiler.

Het waterreservoir wordt met water gevuld door het opendraaien van de draaiknop met de rode marking, totdat er water stroomt uit de mengkraan. Via deze draaiknop wordt de instroom van vers (koud water) water in het waterreservoir geregeld. Het warme water stroomt vrij uit het waterreservoir via de uitlaatpijp, en uit de slang voor warm water komt het resterende water naar buiten – dit is geen defect en om schade aan de mengkraan te voorkomen, moet de draaiknop met rode marking niet te strak worden dichtgedraaid.

Aansluiten van boilers onder druk

De inlaatpijp (voor koud water) is met een pijl wijzend in de richting van de pijp en met een blauwe plaat gemarkeerd, en de uitlaatpijp (voor warm water) met een pijl die van de pijp weg wijst en met een rode plaat.

WAARSCHUWING! Men is VERPLICHT de gecombineerde terugslagklep op het koud watersysteem te monteren. Hierbij dient rekening te worden gehouden met de richting van de pijp op de behuizing van het ventiel, die de richting van het stromende water toont. Het is niet toegestaan om tussen de gecombineerde terugslagklep en de boiler belemmerende voorzieningen te installeren! Het dichtstoppen van de zijopening van de gecombineerde terugslagklep is ten strengste verboden!

Het aansluiten van een boiler onder druk voor montage boven de wastafel dient te gebeuren in overeenstemming met afb. 5.

Het aansluiten van een boiler onder druk voor montage onder de wastafel dient te gebeuren in overeenstemming met afb. 6.

HET IS VERBODEN om de gecombineerde terugslagklep in de ruimte boven het apparaat te installeren!

Indien de waterleidingen van koper zijn of een ander metaal dan de boiler, als ook bij gebruik van messing koppelingselementen, is het verplicht dat men niet-metalen koppelingen (diëlektrische fittingen) aan de inlaat en uitlaat gebruikt.

U dient het drukvat als volgt te vullen met water: u opent de afsluitkraan van koud water; u opent de afsluitkraan van warm water van de mengkraan; wacht totdat een krachtige waterstraal uit de kraan stroomt; vervolgens sluit u de kraan van warm water; u tilt de hendel van de gecombineerde terugslagklep op en wacht 30-60 seconden totdat uit de zijopening van de klep een krachtige waterstraal stroomt; u sluit de hendel van klep.

Indien nodig kunt u een afvoersysteem maken voor het druiwater uit de zijopening van de gecombineerde terugslagklep. De afvoerleiding moet een constante helling hebben, geplaatst zijn in een vorstvrije omgeving, en de uiteinden moeten open zijn en in verbinding staan met de buitenlucht.

WAARSCHUWING! Indien er geen water uit de opening van de klep komt of de waterstraal zwak is (bij een normale druk van de waterleiding), is dit een storing die duidt op een verontreinigde waterleiding of leidingkoppelingen die de ontlastklep van de gecombineerde klep hebben verstopt.

Voordat u deze storing heeft verholpen, is het aansluiten op het elektriciteitsnet net absoluut VERBODEN!

WAARSCHUWING! Het niet naleven van de voorschriften voor het aansluiten op het waterleidingnet kan leiden tot het niet vullen van het waterreservoir en beschadiging van het warmte-

element. Wanneer de gecombineerde klep niet of foutief gemonteerd is, kan dit een beschadiging van het waterreservoir tot gevolg hebben. De gevolgen hiervan worden niet gedekt door de garantie van de fabrikant of de verkoper, en zijn voor rekening van de gebruiker, die de voorschriften van deze handleiding niet heeft nageleefd.

Het aansluiten van de boiler op het waterleidingnet dient slecht uitgevoerd te worden door gekwalificeerde en erkende technici.

Aftappen van water uit het waterreservoir van de boiler.

Boiler met vrije stroom

Trek de stekker van de elektrische boiler uit het stopcontact. Plaats een emmer onder de uitlaat om het water uit het waterreservoir op te kunnen vangen. Open de dichtstbijzijnde warmwaterkraan, totdat er koud water uit de uitlaat begint te stromen. Sluit de kraan voor warm water. Schroef het uiteinde van de slang, die de mengkraan met de inlaatpijp van de boiler verbindt, van de nippel van de kraan af en laat deze boven het watervat hangen. Wacht tot er geen water meer uit de slang lekt.

Boiler onder druk voor montage boven wastafel

Stop de toevoer van koud water naar de boiler en sluit de kraan voor koud water – pos. 4 van afb. 5. Trek de stekker van de boiler uit het stopcontact. Open de kraan voor warm water van de dichtstbijzijnde mengkraan om de waterdruk in het toestel te verlagen. Koppel de warmwaterleiding van het toestel los van de waterleiding in de kamer. Til de hendel van de gecombineerde klep op. Wacht totdat er geen water meer uit de zijopening van de gecombineerde klep lekt. Let op! Het stromende water kan heet zijn - pas op voor brandwonden!

Boiler onder druk voor montage onder de wastafel

Stop de toevoer van koud water naar de boiler en sluit de kraan voor koud water – pos. 4 van afb. 6. Trek de stekker van de boiler uit het stopcontact. Open de dichtstbijzijnde warmwaterkraan om de waterdruk in het toestel te verlagen. Koppel de warm en koud waterleidingen los van de waterleiding in de kamer. Maak de boiler los van de ophangplaat, en plaats deze liggend op de achterkant bovenop de wastafel of een bak of kuip die het uitstromende water kan opvangen. Wacht totdat het water begint te stromen. Let op! Het stromende water kan heet zijn - pas op voor brandwonden!

WAARSCHUWING! Bij het aftappen van water uit het waterreservoir moet men de noodzakelijke maatregelen nemen om waterschade te voorkomen.

WAARSCHUWING! HET AANSCHAKELLEN VAN DE ELEKTRISCHE VOEDING VAN DE BOILER IS TEN STRENGSTE VERBODEN TERWIJL HET WATERRESERVOIR GEDEELTELIJK OF VOLLEDIG ZONDER WATER IS! Vergeet niet het waterreservoir met water te vullen voordat u de boiler inschakelt.

AANSLUITEN VAN DE BOILER OP HET ELEKTRICITEITSNET

WAARSCHUWING! Sluit de boiler niet aan op het elektriciteitsnet voor u zeker weet dat het waterreservoir vol is met water! Controleer dit!

De boiler is een toestel met een bescherming tegen elektrische schokken „Klas I”.

U dient de boiler als volgt aan te sluiten op de het elektriciteitsnet (230 V~): de draaiknop van de temperatuur wordt zover mogelijk tegen de richting van de klok in gedraaid en de toets van de verlichte schakelaar staat in de “uit” stand (ingedrukt aan de kant met de

markering "0"). De stekker van de elektrische kabel wordt correct aangesloten op een werkend en correct geïnstalleerd stopcontact met beschermende platen type F of E. De elektrische leiders van het stopcontact dienen elk een diameter van 2,5 mm² te hebben, en de zekering in de fase lus moet 10 A zijn. Het stopcontact moet zo geplaatst zijn, dat het makkelijk toegankelijk zal zijn na de montage van de boiler op de muur en de aansluiting op het waternet. De elektrische installatie waaraan de boiler zal worden aangesloten moet in overeenstemming met de geldende regelgeving zijn gemonteerd. Het niet naleven van deze voorwaarde kan de veiligheid van het gebruik van het toestel verminderen, wat ook kan leiden tot een verbod op het gebruik ervan.

Na het aansluiten van het toestel op het elektriciteitsnet dient men zijn werking te verifiëren.

WAARSCHUWING! Het niet naleven van de voorschriften voor het aansluiten van het toestel op het elektriciteitsnet zal de veiligheid van het toestel verminderen en het gebruik van het toestel is in dat geval verboden. Schadelijke gevolgen, ontstaan door het niet naleven van de voorschriften voor het aansluiten van het toestel op het elektriciteitsnet, worden niet gedekt door de garantie van de fabrikant of de verkoper, en zijn voor rekening van degene die de voorschriften heeft genegeerd.

Het aansluiten van de boiler op het elektriciteitsnet en de controle van de werking dient slechts te worden uitgevoerd door gekwalificeerde en erkende specialisten.

GEBRUIK VAN DE BOILER

De boiler wordt aangeschakeld door het indrukken van de lichtgevende schakelaar gemarkeerd met „I”, en door de draaiknop in de richting van de klok te draaien en zo op de gewenste temperatuur te zetten. U schakelt de boiler uit door de andere kant van de verlichte schakelaar, gemarkeerd met „0”, in te drukken. De boiler is pas volledig uitgeschakeld wanneer u de stekker uit het stopcontact hebt getrokken.

Het oplichten van het signaallampje in de schakelaar is een indicatie dat de boiler werkt en het water verwarmd wordt. Het uitgaan van het lampje betekent dat het water de ingestelde temperatuur heeft bereikt en de thermostaat de boiler heeft uitgeschakeld.

Door middel van de draaiknop wordt de temperatuur ingesteld op de gewenste temperatuur. Wij raden aan om de watertemperatuur boven de 60 °C te houden om hiermee de ontwikkeling van bacteriën in het water tegen te gaan.

Op de schaalverdeling rondom de thermostaat knop is een ECO stand. Wanneer de knop zich ter hoogte van het woord 'eco' bevindt wordt het water naar een optimale temperatuur verwarmt voor gereduceerd warmte verlies met lager energie verbruik. Dit met inachtneming van voldoende verwarming van het water voor normaal gebruik. Indien een groter volume van verhit water nodig is, is het aangeraden om de thermostaat knop richting maximum te draaien zodat de temperatuur in het apparaat verder oploopt. Aangeraden wordt om de thermostaat knop in het ECO gebied te houden indien de boiler voor langere periodes aan staat zonder direct gebruik van het warme water.

In de gecombineerde terugslagklep van de 'boilers onder druk' is een speciale klep ingebouwd die ervoor zorgt dat tijdens het normaal functioneren van de boiler, het wegens verwarming uitgezette water niet via de zijopening uit de klep lekt, maar teruggaat in de koud waterleiding. Het volume van het water is

minimaal en heeft een lage temperatuur. Bij normaal gebruik van de boiler en bij aanwezigheid van een extra terugslagklep is het mogelijk dat water via de zijopening uit de klep lekt. Dit moet niet worden beschouwd als een defect en de opening van de klep mag niet worden dichtgemaakt, omdat dit zal leiden tot beschadiging van het waterreservoir. De ingebouwde terugslagklep voorkomt dat bij stopzetting van de watervoorziening, het water in het waterreservoir terugkeert in de koud waterleiding.

Tijdens het verwarmen van het water in de boilers met vrije stroom, lekt het door verwarming uitgezette water uit de mengkraan. Dit is geen defect! Probeer niet om het druiwater te stoppen door de mengkraan verder aan te draaien – u kunt de mengkraan beschadigen!

WAARSCHUWING! Schakel het toestel niet aan wanneer u vermoedt dat het water in het waterreservoir bevroren is! Dit zou ernstige schade aan het toestel toebrengen.

WAARSCHUWING! Dit apparaat is niet bestemd voor gebruik door kinderen en personen met een verminderd lichamelijk, zintuiglijk of geestelijk vermogen, of gebrek aan ervaring en kennis, tenzij ze worden begeleid of geïnstrueerd door een persoon die verantwoordelijk is voor hun veiligheid! Kinderen moeten er van worden weerhouden met het toestel te spelen!

EXTRA CORROSIEBESCHERMING, PREVENTIEMAATREGELEN, ONDERHOUD

Boiler met geëmailleerd waterreservoir.

Elke boiler met geëmailleerd waterreservoir is voorzien van extra bescherming tegen corrosie. Deze bestaat uit een anode, vervaardigd uit een speciale legering en die alleen werkt zolang het waterreservoir is gevuld met water. De anode is een verbruiksartikel (normale slijtage van het element tijdens het gebruik van het toestel) met een gemiddelde levensduur van 3 jaar. Deze periode is sterk afhankelijk van het gebruik van het toestel en de eigenschappen van het gebruikte verwarmingswater. Na het verstrijken van deze periode is het noodzakelijk de conditie van de anode te laten controleren door een specialist van de door de fabrikant of de verkoper aangewezen servicecentra. Indien nodig, moet de anode worden vervangen. De naleving van de genoemde termijn en de tijdige vervanging van de anode is een belangrijke voorwaarde voor een effectieve bescherming van het waterreservoir tegen corrosie.

Boiler met geëmailleerd waterreservoir en anodetester.

Deze informatie over de inrichting is van belang voor een goede werking van de boiler. De tester bestaat uit een systeem met een schaalverdeling en een schakelaar (knop). De schaal bestaat uit twee sectoren – rood en groen. In de normale bedrijfsstoestand van de boiler bevindt de wijzer van de tester zich in de rode sector - de tester is uitgeschakeld en de anode werkt goed. De controle van de werking van de anode wordt uitgevoerd bij volledig opgewarmd water (de thermostaat is uit – de schakelaar brandt niet). Dan dient voor enkele seconden de knop van de tester ingedrukt te worden. De wijzer van de tester zal zich in de richting van de groene sector van de schaal verplaatsen. De mate van verplaatsing van de wijzer wordt sterk beïnvloed door de parameters en de temperatuur van het water. Een criterium voor de prestatie van de anode is de afwijking van de wijzer. Indien de wijzer niet afwijkt bij het indrukken van de knop op de tester, of wanneer deze in de rode sector blijft, dient u contact op te nemen met het door de fabrikant of de verkoper erkende servicebedrijf – zie de bijgevoegde lijst. Een specialist zal de bescherming tegen corrosie beoordelen en

zal de nodige maatregelen nemen. De tijdige vervanging van de anode is een voorwaarde voor een lange levensduur van de geëmailleerde boiler.

Boiler met een reservoir van hoogwaardig chroomnikkelstaal.

De bescherming tegen corrosie en een lange levensduur worden verzorgd door een goed gekozen staalsoort, de juiste constructie en de vervaardigingstechnologie van het waterreservoir.

SERVICE, PERIODIEKE CONTROLE, ONDERHOUD

Voor een betrouwbare werking van het toestel in gebieden met kalkwater wordt het aanbevolen het waterreservoir jaarlijks te reinigen van kalksteen. De kalkafscheidings op de emailaag mogen niet met kracht worden verwijderd maar slechts met een droge katoenen doek zonder hierop al teveel druk uit te oefenen. Het regelmatig verwijderen en vooral reinigen van de kalksteen is belangrijk voor de betrouwbaarheid van het toestel. Het is wenselijk dat tijdens deze activiteit ook een inspectie van de anode van het geëmailleerde waterreservoir wordt uitgevoerd. Deze diensten vallen niet onder de garantie en mogen alleen worden uitgevoerd door een specialist.

WAARSCHUWING! Voor een veilige en probleemloze werking van de boiler moet de gecombineerde klep periodiek worden doorgespoeld. Dit kunt u doen door de hendel op te tillen totdat er een krachtige waterstraal uit de zijopening van de klep stroomt gedurende ongeveer 30-60 seconden. Deze operatie is verplicht na het aansluiten van de boiler op de waterleiding, na het vullen van het waterreservoir met water en na het stopzetten van de watertoevoer uit de waterleiding. Verder dient u deze handeling ook na ingebruikname van de boiler eens per 14 dagen uit te voeren. Indien er bij een vol waterreservoir geen water stroomt of indien de waterstraal zeer zwak is, is de gecombineerde klep defect of verstopt door vervuiling van de waterleiding. Het gebruik van de boiler met een defecte gecombineerde klep is strikt verboden. Verwijder onmiddellijk de boilerstekker uit het stopcontact en neem contact op met het dichtstbijzijnde, door de fabrikant of verkoper erkende servicebedrijf. Anders zal het waterreservoir kapot gaan en kan er schade veroorzaakt worden aan andere objecten in de ruimte.

De buitenbehuizing en de kunststof onderdelen van de boiler mogen slechts worden gereinigd met een licht vochtige, zachte, katoenen doek zonder invasieve en/of schurende stoffen en middelen. Vóór de reiniging van het toestel MOET u het loskoppelen van het elektriciteitsnet door middel van de externe aan/uit schakelaar. Het is **VERBODEN** om te reinigen met een stoomapparaat. Zie erop toe dat de brandende schakelaar "aan/uit" op het bedieningspaneel te allen tijde volledig droog blijft. De boiler mag weer worden ingeschakeld in werkmodus na de volledige verwijdering van eventueel vocht.

De regels voor het controleren van de anodebescherming en de vervanging van de anode (zie vorig hoofdstuk) en het verwijderen van de kalksteen moeten worden nageleefd zowel tijdens als na het verstrijken van de garantieperiode van het toestel.

Zorg er bij het gebruik en onderhoud van het toestel voor dat het plaatje met de gegevens en het serienummer van het toestel niet beschadigd. Wanneer het plaatje loskomt, bewaar dit dan samen met de garantie. De boiler kan immers alleen via de gegevens op dat plaatje worden geïdentificeerd.

STORINGEN

Wanneer de boiler het water niet kan verwarmen, controleer dan of de boiler niet uitgeschakeld is, de brandende schakelaar ook niet uitgeschakeld is en of de draaiknop van de thermostaat niet verplaatst is naar de minimale stand.

Wanneer de elektrische voorziening in orde is, de schakelaar brandt en de draaiknop van de thermostaat op de maximale stand staat, maar het water in het toestel niet wordt verwarmd, koppel de boiler los van het elektriciteitsnet en neem contact op met het dichtstbijzijnde erkende servicebedrijf.

Wanneer een volledig geopende kraan voor warm water geen water lekt of de waterstraal zwak is, controleer dan of het filter aan de uitlaat van de kraan verstopt is, of de afsluiter van de boiler gedeeltelijk of volledig gesloten is (1 van afb. 5-6), of of de centrale watervoorziening niet afgesloten is. Indien het bovenstaande in orde is, schakel de boiler dan uit van het elektriciteitsnet met behulp van de externe inrichting en neem contact op met het dichtstbijzijnde erkende servicebedrijf.

In elk ander geval van storing moet u de boiler uitschakelen van het elektriciteitsnet met behulp van de externe inrichting en contact opnemen met het dichtstbijzijnde erkende servicebedrijf.

GARANTIE, GARANTIETERMIJN, GARANTIEVOORWAARDEN

De garantie, garantietermijn, garantietermijn, de geldigheid van de garantie van de gekochte boiler en de serviceverplichtingen van de verkoper en fabrikant gedurende de garantieperiode van het toestel, zijn beschreven in de garantiekaart van het toestel. Wanneer u het toestel koopt, moet deze kaart ingevuld en ondertekend worden door de verkoper en koper. Bewaar deze garantiekaart op een veilige plaats.

In alle gevallen zijn de geldende wetten en regelgeving van toepassing met betrekking tot de rechten en plichten van de consument, verkoper en de fabrikant, en hun betrekking tot de gekochte boiler, zijn installatie, gebruik, service en onderhoud.

De garantieperiode wordt bepaald door de verkoper en is geldig slechts op het grondgebied van het land.

De garantie is alleen geldig indien het toestel:

- is geïnstalleerd volgens de instructies van de handleiding voor montage en gebruik.
- doeltreffend wordt gebruikt en in overeenstemming met de instructies voor installatie en gebruik.

De garantie biedt gratis reparatie van fabricagedefecten die kunnen optreden tijdens de garantieperiode. De reparatie wordt uitgevoerd door de service vakmannen, erkend door de verkoper.

De garantie geldt niet voor schade, veroorzaakt door:

- onjuist transport
- slechte opslag
- onjuist gebruik
- parameters van het water, verschillend dan de waarden toegestaan door de Europese normen voor kwaliteit van het drinkwater en in het bijzonder het gehalte aan chloriden boven 250 mg/l; de elektrische geleidbaarheid is minder dan 100 µS/cm en pH buiten is 6,5-8 voor boilers met geëmailleerd waterreservoir; de elektrische geleidbaarheid is meer dan 200 µS/cm voor boilers met waterreservoir van chroom-nikkel-staal.
- elektrische netspanning, verschillend van de nominale

waarden voor gebruik

- schade ten gevolge van het bevrozen van het water
- natuurrampen, calamiteiten, rampen of andere gevallen van overmacht
- het niet naleven van de handleiding voor montage en gebruik
- in geval van een poging dat het toestel wordt gerepareerd door een onbevoegd persoon

In de bovengenoemde gevallen wordt het defect slechts tegen een vergoeding verholpen.

De garantie is niet van toepassing op de onderdelen en componenten van het toestel die tijdens het gebruik normaal aan slijtage worden onderworpen, voor onderdelen die worden vervangen tijdens normaal gebruik van verlichting en signaallampjes, en dergelijke, voor verandering van de kleur van de buitenoppervlakken, voor verandering van de vorm, afmetingen en positionering van onderdelen en componenten die zijn blootgesteld aan invloed buiten de omstandigheden van normaal gebruik.

Gederfde winst, materiële en immateriële schade als gevolg van een tijdelijke onmogelijkheid om het toestel te gebruiken tijdens zijn onderhoud en reparaties vallen niet onder de garantie.

DE NALEVING VAN DE VOORSCHRIFTEN VAN DEZE HANDLEIDING IS EEN VOORWAARDE VOOR VEILIG GEBRUIK VAN HET DOOR U GEKOCHTE PRODUCT EN IS TEVENS EEN GARANTIEVOORWAARDE.

ALLE VERANDERINGEN EN VERBOUWINGEN AAN DE CONSTRUCTIE VAN HET PRODUCT DOOR DE GEBRUIKER OF DOOR HEM GEMACHTIGDE PERSONEN ZIJN VERBODEN. BIJ CONSTATERING VAN DERGELIJKE HANDELINGEN OF POGINGEN HIERTOE VERVALLEN AUTOMATISCH DE GARANTIEVERPLICHTINGEN VAN DE VERKOPER OF DE FABRIKANT.

NEEM INDIEN NODIG CONTACT OP MET DOOR DE VERKOPER OF FABRIKANT ERKENDE SERVICEBEDRIJVEN, OPGEGEVEN IN DE BIJGEVOEGDE LIJST.

DE FABRIKANT BEHOUDT ZICH HET RECHT VOOR CONSTRUCTIEVE VERANDERINGEN TE VERRICHTEN ZONDER BEKENDMAKING VOORAF, INDIEN DEZE NIET DE VEILIGHEID VAN HET PRODUCT AANTASTEN.

IN GEVAL VAN NOODZAAK EN INDIEN ER EEN ONENIGHEID OF GESCHIL ONTSTAAT MET BETREKKING TOT DE VERTALING EN DE BEGRIPPEN IN DEZE TAALVERSIE VAN DE HANDLEIDING VOOR INSTALLATIE, GEBRUIK EN ONDERHOUD, ZAL DE ENGELSE VERSIE ALS ORIGINEEL WORDEN BESCHOUWD EN VOORRANG HEBBEN.

AVERTISMENT! Înainte de instalarea și utilizarea încălzitorului citiți cu atenție aceste instrucțiuni!**SIGURANȚA, CERINȚELE PRINCIPALE**

Înainte de a începe montarea și utilizarea încălzitorului de apă, este obligatoriu să citiți cu atenție întregul text al acestui manual. Rolul său este de a vă familiariza cu încălzitorul de apă, cu regulile pentru utilizarea sigură și conformă, cu activitățile minim necesare pentru întreținerea sa și activitățile de service. În plus, va trebui să puneți la dispoziția persoanelor autorizate acest manual, care vor

instala și eventual - repara aparatul în caz de defecțiune. Instalarea încălzitorului de apă și verificarea funcționalității acestuia nu intră în obligațiile de garanție a vânzătorului și/sau producătorului.

Păstrați acest manual la un loc potrivit pentru o utilizare viitoare. Respectarea normelor ajută pentru funcționarea aparatului în condiții de siguranță și este una dintre condițiile de garanție.

ATENȚIE! Instalarea încălzitorului de apă și conectarea sa la instalația de apă trebuie realizată numai de către persoane autorizate în conformitate cu cerințele și instrucțiunile expuse în acest manual și cu normele locale în vigoare. ESTE OBLIGATORIE montarea tuturor componentelor de protecție și celelalte furnizate de către producător sau recomandate de acesta!

ATENȚIE! Conectarea încălzitorului de apă la instalația electrică trebuie realizată numai de către persoane autorizate în conformitate cu cerințele și instrucțiunile expuse în acest manual și cu documentele normative. Aparatul trebuie conectat în mod corect nu numai la conductoarele electrice ci și la conturul de protecție! Nu conectați aparatul la instalația electrică înainte de umplerea vasului de apă cu apă! Neîndeplinirea acestei cerințe va face ca aparatul să devină periculos, fiind interzisă utilizarea sa!

ATENȚIE! Conectarea încălzitorului de apă la schimbătoare de căldură aferente unei instalații de aprovizionare cu căldură (solară și/sau alt sistem de încălzire a apei care lucrează cu apă sau soluție pe bază de apă ca agent termic) va fi realizată de către persoane autorizate și competente în conformitate cu proiectul elaborat de ei. Modalitatea de utilizare a unui asemenea încălzitor de apă, la încălzirea apei din rezervorul de apă prin purtătorul de căldură alternativ celui electric, precum și respectarea măsurilor de siguranță vor fi efectuate conform cerințelor și regulilor descrise în instrucțiunea suplimentară de utilizare, service și întreținere. Aceasta instrucțiune suplimentară va fi pusă la dispoziție de către compania care a efectuat activitățile de proiectare și instalare pentru conectarea încălzitorului de apă la sursele alternative de căldură.

AVERTISMENT! La utilizarea aparatului există pericol de ardere cu apă fierbinte!


AVERTISMENT! Nu atingeți aparatul și nu îl acționați cu mâini umede sau dacă sunteți desculți sau stați în loc umed!

AVERTISMENT! Acest produs poate fi utilizat de către copii cu vârsta de peste 8 ani și de persoane cu capacități reduse fizice, senzoriale sau mentale, sau lipsite de experiență și cunoștințe, numai în cazul în care acestea au fost supravegheate sau instruite privind utilizarea aparatului și înțeleg pericolele. Aparatul nu trebuie lăsat la îndemâna copiilor. Se interzice efectuarea curățării sau mentenanței aparatului de către copii.

PĂSTRAREA MEDIULUI

Acest produs este marcat în conformitate cu Directiva privind Deșeurile de Echipamente Electrice și Electronice (WEEE) Având grijă ca după epuizarea capacității sale de lucru, acest aparat să

fie îndepărtat într-un mod corespunzător. Dvs. veți ajuta la prevenția unor consecințe posibil nocive pentru mediul înconjurător și pentru sănătatea umană.

Simbolul  aplicat aparatului sau pe documentele anexate

aparaturii arată că el nu trebuie tratat ca gunoi menajer. În schimb, el trebuie returnat la un punct specializat de reciclare pentru echipamente electrice și electronice. La returnare, respectați normele locale de aruncare a gunoierii. Pentru informare mai amănunțită cu privire la tratarea, recuperarea și reciclarea acestui aparat, adresați-vă consiliului municipal, serviciului pentru culegerea gunoierii menajere sau magazinului de la care ați achiziționat aparatul.

DESCRIERE TEHNICĂ

Încălzitoarele de apă de la această gamă de produse sunt aparate menite numai uzului în scop casnic, în gospodăria pentru încălzirea apei menajere din rețeaua publică de alimentare cu apă. Încălzitoarele de apă sunt distribuite în două grupuri principale - cele care funcționează sub presiunea apei ce se conține în ele și cu scurgere liberă. Încălzitoarele de apă care lucrează sub presiune vin în set cu o supapă combinată de siguranță și retur care nu permite ca în timpul funcționării presiunea apei dinăuntrul lor să depășească valorile permise. Încălzitoarele de apă cu scurgere liberă asigură apă numai către un sigur consumator (chiuvetă), vin în set cu un robinet special combinat și se pot instala numai deasupra chiuvetei.

Încălzitoarele de apă sunt produse cu două feluri de protecție anticorozivă a rezervorului de apă - primul fel este realizat de oțel cu acoperire din email cu rezistență înaltă și cu protecție suplimentară cu catodizi - anodizi din aliaj special, al doilea fel fiind rezervoarele de apă din oțel crom-nichel înalt aliat (sunt desemnate cu litera "H" în codul de produs). Sunt produse și modele cu indicator al stării anodului - testerul anod (litera "A").

Izolația termică a rezervorului de apă este de spumă de poliuretanic. Încălzitoarele de apă cu scurgere liberă sunt arătate în Fig. 1, sub presiune pentru instalare deasupra chiuvetei - în Fig. 2, iar sub presiune pentru instalare sub chiuvetă - în Fig. 3.

În tabel sunt prezentate parametrii încălzitoarelor de apă de bază - cu rezervor de apă cu email.

INSTALAREA ÎNCĂLZITORULUI PE PERETELE ÎNCĂPERII

Încălzitorul de apă poate fi montat numai într-o încăpere cu grad normal de siguranță anti-incendii și unde scăderea temperaturii sub 0 °C este imposibilă. Pentru încălzitoarele de apă sub presiune este necesar ca în podeaua încăperii să fie amplasat un sifon al instalației de ape reziduale și canal sau a unui alt sistem cu același scop, fiindcă este posibil ca în timpul utilizării normale a încălzitorului de apă, de la valva de protecție să picure apă. Sifonul va facilita operațiunile de întreținere, prevenire și eventuala reparare a încălzitorului, atunci când este nevoie ca apa din rezervor să fie evacuată.

La selecția locului de instalare se vor avea în vedere dimensiunile aparatului, protecția împotriva picăturilor de apă (IPX1), modul de rezemare și conectarea la instalațiile de apă și de electricitate.

AVERTISMENT! Încălzitorul de apă este prevăzut cu un cablu de alimentare cu ștecher și nu poate fi instalat într-o baie!

În ambalajul încălzitorului de apă sunt puse placă de suspendare (Fig. 4) și câte 3 buc. de șuruburi și dibluri pentru beton. Cu ajutorul a câte două din dibluri și șuruburi, placa de suspendare va fi fixată la peretele încăperii. Locul fixării plăcii va fi selectat în așa fel încât să asigure destul loc nu numai pentru aparat și pentru accesorii, ci și pentru conectarea sa la rețelele de apă și electricitate. Pentru

încălzitoarele de apă cu scurgere liberă și instalare deasupra chiuvetei distanța orientativă între ieșirea țevii de apă rece și peretele la care va fi instalat robinetul mixt, și orificiile pentru dibluri în perete, este de 390±5 mm pentru aparatul 72324NMB, și 495±5 mm pentru cel de 72325NMB. Atenție! Distanțele indicate sunt orientative - dimensiunile concrete vor fi determinate la instalarea aparatului concret! Peretele trebuie să fie realizat dintr-un material intact și dens (spre exemplu beton). Este inacceptabilă suspendarea aparatului pe pereți decorativi sau pe pereți realizați dintr-un material cu densitate scăzută. După instalarea plăcii de suspendare, încălzitorul de apă va fi suspendat de aceasta. În acest scop, în partea de spate a aparatului sunt prevăzute orificii. În urma suspendării aparatului, cu ajutorul celor de-al treilea diblu și șurub, aparatul va fi fixat rigid pe perete, prin orificiul arcului de pe carcasa care se află în partea cu capacul care oferă acces la organele de control - vezi Fig. 1-3.

AVERTISMENT! Nerespectarea cerințelor stipulate mai sus poate atrage după sine defectarea aparatului, altor aparate și a încăperii în care este montat aparatul. În aceste cazuri daunele eventuale nu vor fi acoperite de obligațiile de garanție ale producătorului și ale vânzătorului.

CONECTAREA BOILERULUI LA REȚEAUA DE APĂ

Conectarea încălzitorului de apă cu scurgere liberă.

Conectarea încălzitorului de apă cu scurgere liberă care trebuie montat deasupra chiuvetei va fi realizată în conformitate cu fig. 1. ESTE OBLIGATORIE UTILIZAREA robinetului și a conductelor flexibile (furtunuri) DIN AMBALAJUL APARATULUI. Robinetul este special și este menit nu numai pentru utilizarea apei calde și apei reci prin aparat, ci și să asigure conectarea liberă și neîntreruptă a conductei de ieșire din aparat (țeava de apă caldă) la atmosferă. Robinetul se va instala la orificiul din perete a rețelei de apă rece. Conectarea furtunurilor la robinet și la încălzitorul de apă va fi realizată în conformitate cu fig. 1. Se va conecta racordul din partea superioară a robinetului, din partea mânerului cu marcajul de culoare roșie, la țeava încălzitorului de apă marcată cu insert albastru și cu săgeata care arată spre țeavă. Racordul din partea superioară a robinetului, din partea mânerului cu insert albastru va fi legat de țeava încălzitorului de apă marcat cu insert roșu și cu săgeata care arată din țeavă. **Furtunurile nu trebuie încrucișate!** Această legătură este o premisă pentru lucrul normal și sigur al încălzitorului de apă.

Rezervorul de apă al aparatului va fi umplut cu apă prin deschiderea mânerului cu marcaj roșu și așteptarea ca până la ieșirea din robinet să curgă apă. Cu ajutorul acestei mâner se va regla fluxul de apă rece în rezervor. Apa caldă se scurge liberă din rezervorul de apă prin țeava sa de ieșire, prin furtun și prin ieșirea de la baterie. După buna închidere a mânerului cu marcaj roșu, apa care se află în țeava de ieșire a aparatului și în furtunul de apă caldă se va scurge până la epuizare - acesta nu este un defect și pentru a se evita defectarea robinetului, mânerul cu marcaj roșu nu trebuie închis prea strâns.

Conectarea încălzitoarelor de apă sub presiune

Cu săgeata în direcția spre țeavă și cu inserție de culoare albastră este marcată țeava de intrare (pentru apa rece), iar cu săgeata în direcția de la țeavă și inserție de culoare roșie - țeava de ieșire (pentru apă caldă).

AVERTISMENT! ESTE OBLIGATORIU ca pe țeava de apă rece spre aparat să fie instalată supapa combinată de siguranță

și de retur prevăzută în ambalajul aparatului, respectată fiind săgeata corpului supapei care arată direcția fluxului de apă care curge prin aparat.

SE INTERZICE ca între supapa combinată și încălzitorul de apă să fie instalat orice fel de armatură de oprire! **ESTE INTERZISĂ** în mod categoric astuparea orificiului lateral al valvei combinate!

Conectarea încălzitorului de apă sub presiune care trebuie montat deasupra chiuvetei va fi realizată în conformitate cu fig. 5.

Conectarea încălzitorului de apă sub presiune care trebuie montat sub chiuvetă va fi realizată în conformitate cu fig. 6.

ESTE INTERZISĂ instalarea supapei combinate în spațiul deasupra aparatului!

În cazul în care țevile instalației de apă sunt realizate din cupru sau dintr-un alt metal ce diferă fața de cel al rezervorului de apă, precum și la folosirea unor elemente de legătură realizate din alamă, se obligatoriu ca la intrarea și la ieșirea din încălzitorul de apă să fie instalate în mbrări non-metalice (fitinguri dielectrice).

Umplerea rezervorului de apă a aparatului sub presiune cu apă se va efectua în ordinea următoare: se va deschide robinetul de separare de pe alimentarea cu apă rece; se va deschide robinetul de apă caldă a consumatorului; se va aștepta până la curgerea unui jet puternic și dens de apă; se va închide robinetul de oprire pentru apa caldă; se va ridica țija supapei combinate și se va aștepta timp de 30-60 sec. până în momentul în care de la orificiul lateral al supapei începe să curgă un jet puternic și dens de apă; se va lăsa în jos țija supapei.

AVERTISMENT! Dacă din orificiul supapei nu curge apă sau jetul de apă este slab (la presiune normală în instalația de apă), aceasta este o defecțiune și indică faptul că, impurități venite din rețeaua de apă, sau cauzate de conectarea la rețeaua de apă, au blocat supapa de siguranță a supapei combinate.

ESTE INTERZISĂ trecerea la o conectare ulterioară a dispozitivului, înainte de îndepărtarea cauzei defecțiunii!

La nevoie se poate realiza un sistem de evacuare a apei scurse din valva combinată prin orificiul lateral. Conducta de evacuare a apei trebuie să aibă o pantă descendentă constantă, să fie amplasată într-un mediu garantat contra înghețului și capetele să fie în permanență conectate la atmosferă.

AVERTISMENT! Nerespectarea cerințelor de conectare la instalația de alimentare cu apă poate duce la umplerea incompletă a rezervorului de apă cu apă și la defectarea încălzitorului, dar atunci când supapa combinată nu este instalată sau este instalată incorect aceasta poate duce la distrugerea rezervorului de apă. Consecințele nu sunt acoperite de obligațiile de garanție de producător și vânzător și sunt în detrimentul celui care nu a respectat cerințele acestei instrucțiuni.

Scurgerea apei din rezervorul de apă a încălzitorului de apă.

(efectuată atunci când este posibilă scăderea temperaturii sub 0 ° C și în năperea unde este încălzitorul de apă, precum și în naintede eventualele reparații)

Încălzitor de apă cu scurgere liberă

Scoateți ștecherul cablului de alimentare a încălzitorului de apă din priză. Deschideți mânerul pentru apa caldă a robinetului până când de la robinet nu începe să curgă apă rece. Închideți mânerul pentru apa caldă. Faceți rost de un vas în care poate încăpea tot conținutul de apă din rezervorul de apă. Deșurubați de la racordul bateriei extremitatea respectivă a furtunului ce leagă robinetul cu

țeava de intrare în rezervorul de apă și țineți deasupra vasului respectiv. Așteptați până când nu mai curge apă de la furtun.

Încălzitor de apă sub presiune de instalat deasupra chiuvetei

Oprțiți fluxul de apă rece spre încălzitorul de apă închizând robinetul de apă rece - poziția nr. 4 de la figura nr. 5. Scoateți ștecherul cablului de alimentare a încălzitorului de apă din priză. Deschideți mânerul de apă caldă a celui mai apropiat robinet, pentru a elibera presiunea apei din aparat. Deșurubați legătura frontală a instalației de apă a încăperii de la țeava de apă caldă a aparatului. Ridicați țija valvei combinate. Așteptați până când de la orificiul lateral al valvei combinate nu mai curge apă. Atenție! Apa ce curge de la aparat poate să fie fierbinte - ferțiți-vă de arderi!

Încălzitor de apă sub presiune de instalat sub chiuvetă

Oprțiți fluxul de apă rece spre încălzitorul de apă închizând robinetul de apă rece - poziția nr. 4 de la figura nr. 6. Scoateți ștecherul cablului de alimentare a încălzitorului de apă din priză. Deschideți mânerul de apă caldă a celui mai apropiat robinet, pentru a elibera presiunea apei din aparat. Desfaceți legăturile frontale ale instalației de apă a încăperii de la țevile de apă caldă și apă rece a aparatului. Dezlegați încălzitorul de apă de la șurubul și de la placa de fixare și așezați-l în poziție culcată pe partea de spate deasupra chiuvetei sau deasupra unui alt vas în care poate încăpea cantitatea de apă scursă de la rezervor. Așteptați până la scurgerea completă a apei din rezervor. Atenție! Apa ce curge de la aparat poate să fie fierbinte - ferțiți-vă de accidente termice!

AVERTISMENT! La scurgerea apei din rezervor este necesar să luați toate precauțiile pentru a preveni daunele ce pot fi provocate de apa scursă.

AVERTISMENT! SE INTERZICE VEHEMENT CONECTAREA LA REȚEUA DE ELECTRICITATE A ÎNCĂLZITORULUI DE APĂ CÂTĂ TIMP REZERVORUL DE APĂ ESTE GOLIT PARȚIAL SAU COMPLET DE APA CONȚINUTĂ ÎN ACESTA! Înainte de repunerea în funcțiune nu uitați să umpleți rezervorul cu apă.

Conectarea încălzitorului de apă și la instalația de apă trebuie să fie efectuată numai de către specialiști autorizați și calificați.

CONECTAREA ÎNCĂLZITORULUI DE APĂ LA REȚEUA DE ELECTRICITATE

AVERTISMENT! Nu treceți la conectarea încălzitorului de apă la rețeaua de electricitate, până când nu v-ați asigurat că rezervorul este plin de apă! Verificați!

Încălzitorul de apă este cu nivel de protecție împotriva daunelor provocate de curent electric - clasa I.

Conectarea încălzitorului de apă la instalația de electricitate 230 V- se va efectua în felul următor: rozeta de reglare a temperaturii va fi rotit în direcția inversă a ceasului până la ultima posibilă poziție, butonul cheii iluminate trebuie pus în poziție oprit (apăsăți partea cu marcaj „0”), ulterior se va conecta ștecherul cablului de alimentare la o priză cu plăci de protecție tip F („Schuko”). Firele de la circuitul electric al prizei trebuie să fie cu secțiunea de 2,5 mm² fiecare, iar siguranța în circuitul de fază - 10 A. Priza trebuie să fie amplasată în așa fel, încât să fie ușor accesibilă în urma montajului încălzitorului de apă la perete și în urma conectării acestuia la instalația de apă. Instalația electrică la care trebuie legat încălzitorul de apă trebuie realizată în conformitate cu cerințele legislației în vigoare.

După conectarea aparatului la instalația electrică este necesară verificarea funcționalității sale.

AVERTISMENT! Nerespectarea cerințelor de conectare la instalația electrică ar putea duce la o reducere a siguranței aparatului, caz în care se interzice utilizarea. Consecințele nu sunt acoperite de obligațiile de garanție de producător și vânzător și sunt în detrimentul celui care nu a respectat cerințele acestei instrucțiuni.

Conectarea încălzitorului de apă la instalația electrică și verificarea funcționalității acestuia se efectuează de către persoane calificate și autorizate.

UTILIZAREA ÎNCĂLZITORULUI DE APĂ

Încălzitorul de apă va fi pornit în regim de lucru prin apăsarea butonului iluminat - apăsați extremitatea marcată cu "I", iar rozeța de reglare a temperaturii trebuie rotită în sens orar. Oprirea încălzitorului de apă va fi realizată prin apăsarea extremității cheii iluminate marcată cu "O". Oprirea completă se va realiza prin scoaterea ștecherului cablului de alimentare din priză.

Iluminarea lămpii semnalizatoare de la buton (în regim de lucru al încălzitorului de apă) indică faptul că încălzitorul funcționează și că apa se încălzește, iar stingerea lămpii indică faptul că apa a atins temperatura presetată de încălzire și termostatul a oprit încălzitorul.

Pe imagine, în jurul mânerului termostatalui, este separat un sector care este marcat cu ECO. În situația în care markerul mânerului este în regiunea sectorului, apa va fi încălzită până la temperatura optimă, în cazul căreia pierderile de căldură ale echipamentului sunt reduse și scade energia electrică utilizată. Simultan, apa încălzită este destulă pentru consumul normal casnic. În cazul în care ar fi nevoie de o cantitate mai mare de apă mixtă, este necesar ca mânerul termostatalui să fie rotit în direcția ceasului, spre poziția maximă, pentru obținerea unei temperaturi mai mari a apei din încălzitorul de apă. Recomandăm ca mânerul să fie în sectorul ECO în momentul în care încălzitorul de apă este lăsat pornit pentru o perioadă mai lungă de timp, fără a se folosi apa caldă, numai pentru păstrarea apei deja încălzite.

Termostatul încorporat în aparat are funcția "Anti-îngheț". În momentul în care mânerul termostatalui este în poziție de stângă extremă, la începutul scării, încălzitorul va porni la temperatura aerului în jur de -8-10 °C și se va opri la cca. 12-15 °C. În acest fel, la coborârea temperaturii aerului din încăpere, apa din rezervor va fi ferită de îngheț. **ATENȚIE!** Aceasta funcțiune nu va feri de îngheț apa din instalația de apă a încăperii!

În valva combinată a încălzitorului sub presiune este inclusă o supapă specială care permite în procesul de funcționare normală a încălzitorului de apă ca apa dilatată în timpul încălzirii să nu curgă prin orificiul lateral al valvei, ci să pătrundă în țeava de apă rece. Cantitatea de apă este una minimă și este cu temperatură joasă. Prin utilizarea normală a încălzitorului de apă și în prezența unei supape suplimentare de retur, este posibil ca prin orificiul lateral al supapei să curgă puțină apă. Acest lucru nu trebuie perceput ca fiind un defect și orificiul supapei nu trebuie astupat în nici un fel fiindcă va duce la distrugerea rezervorului de apă. Valva de retur încorporată în supapă protejează ca în situația opririi alimentării cu apă, apa din rezervor să se întoarcă înapoi în instalația de apă rece.

În timpul încălzirii apei, în încălzitoarele cu scurgere liberă, apa dilatată prin încălzire picură din ieșirea robinetului. Acesta nu este un defect! Nu încercați să opriți picurarea prin strângerea mânerelor robinetului - le puteți defecta!

AVERTISMENT! Nu porniți aparatul dacă există posibilitate ca

apa din rezervor să fie înghețată. Acest lucru va duce la defectarea încălzitorului și rezervorului de apă.

În cazul în care aparatul se folosește în regiuni cu apă calcaroasă este posibil ca în timpul încălzirii apei să se aud zgomote. Aceste zgomote se datorează calcarului sedimentat pe încălzitor și în rezervor. Cantitatea calcarului depinde de felul apei și de temperatura de încălzire. În cazul în care temperatura de încălzire este mai mare de 60 °C, cantitatea calcarului sedimentat crește. Calcarul sedimentat înrăutățește lucrul încălzitorului și poate duce la defectarea sa, poate să și contribuie la creșterea timpului de încălzire a apei.

La utilizarea aparatului este posibil să fie auzite zgomote minime ce se datorează scurgerii de apă prin țevile instalației de apă și prin aparat, precum și a proceselor naturale de extindere naturală prin acumulare și eliberare de căldură.

Când încălzitorul de apă este folosit în mod regulat pentru încălzirea apei până la o temperatură mai joasă, se recomandă ca cel puțin o dată pe lună termostatul să fie pus în poziție extremă, apa să fie încălzită la maxim și să-și mențină temperatura cel puțin o zi și o noapte. Scopul este prevenirea apariției de bacterii.

PROTECȚIA ANTICOROZIVĂ, PREVENIREA, ÎNTREȚINEREA

Încălzitor de apă cu rezervor emailat

În fiecare încălzitor de apă cu rezervor emailat este integrată o protecție anti-corozivă suplimentară. Aceasta este compusă din protector anod (anod) realizat dintr-un aliaj special și care funcționează numai atunci când rezervorul de apă este umplut cu apă. Anodul este un consumabil (un element cu uzură normală în cadrul funcționării aparatului) și durata sa medie de exploatare este de până la 3 ani de zile. Aceasta perioadă depinde în mod direct de modalitatea de folosire a aparatului și de caracteristicile apei încălzite. După expirarea acestei perioade, un specialist de la service-urile ale firmei producătorului trebuie să verifice starea anodului. În caz de necesitate constatată, anodul trebuie înlocuit cu unul nou. Respectarea termenului limită și înlocuirea la timp a anodului este o condiție esențială pentru continuarea protecției eficiente a rezervorului de apă de la corozione.

Încălzitor de apă cu rezervor emailat și cu tester anod (Fig. 7)

Prezența acestui dispozitiv de informare este de o importanță crucială pentru exploatarea încălzitorului de apă. Testerul constă dintr-un sistem cu săgeți cu o scară și un întrerupător (buton). Scara este separată în două sectoare - roșu și verde. În starea normală de funcționare a încălzitorului de apă, săgeata testerului este în sectorul roșu - testerul nu este pornit și anodul lucrează normal. Verificarea capacității de lucru a anodului se efectuează în momentul în care apa este complet încălzită (termostat oprit - buton iluminat stins) prin apăsarea timp de câteva secunde a butonului testerului. Săgeata va devia în direcția sectorului verde al scării. Gradul de deviere este puternic influențat de parametrii apei și temperaturii graniță între ambele sectoare corespunzând valorilor medii ale apelor din Bulgaria. Un criteriu despre capacitatea de lucru a anodului este devierea săgeții. În cazul în care, prin apăsarea butonului testerului, săgeata nu deviază sau se menține în începutul sectorului roșu, trebuie să vă adresați specialiștilor celei mai apropiate companii de service autorizată de producător - vezi lista anexată la aceasta instrucție. Aceștia vor verifica protecția anti-coroziune și vor efectua reparație în caz de nevoie. Schimbarea în timp utile a protectorului anod este o premisă

pentru prelungirea vieții rezervorului de apă emailat.

Încălzitor de apă cu rezervorul din oțel aliat cu crom-nichel

Protecția la coroziune și durata lungă de viață sunt asigurate de oțelul selectat în mod corespunzător, construcției și tehnologiei adecvate pentru fabricarea rezervorului.

Pentru funcționarea sigură a încălzitorului în zonele cu apă calcaroasă recomandăm ca rezervorul său să fie curățat anual de calcar acumulat. Depunerile pe emailul nu trebuie eliminate, doar șterse cu material de bumbac uscat, fără utilizarea unor dispozitive solide. Acest serviciu nu este acoperit de service-ul de garanție și trebuie să fie efectuat numai de către o persoană calificată și competentă.

Pe parcursul utilizării încălzitorului de apă este necesară efectuarea periodică a unor activități minime, dar foarte importante pentru întreținere. Ele sunt explicate în amănunt în punctele 6, 7 și 9 din secțiunea "Reguli importante" a prezentei instrucții.

REGULI IMPORTANTE

1. Încălzitorul de apă este dedicat utilizării numai în scopuri casnice, în gospodăria și servește pentru încălzirea apei menajere din rețeaua publică de alimentare cu apă, a cărei conținut și valori ale indicilor sunt în limitele reglementate prin acte normative, legate de legislația privind apa caldă menajeră. conținutul de cloruri este sub 250 mg/l; conductivitatea apei este peste 100 $\mu\text{S/cm}$ iar pH este în granițele 6,5-8 pentru încălzitoarele cu rezervor de apă emailat; conductivitatea apei este sub 200 $\mu\text{S/cm}$ pentru încălzitoarele cu rezervoare de apă din oțel crom-nichel.
2. Încălzitorul de apă va fi instalat și utilizat numai în încăperi cu siguranță normală anti-incendii și în condiții ce corespund gradului său de protecție împotriva pătrunderii de apă. În caz contrar aparatul se va defecta, din cauza faptului că nu s-a respectat această instrucție de instalare și utilizare și prin urmare nu va face obiectul obligațiilor de garanție a producătorului sau a comerciantului.
3. La conectarea încălzitorului de apă la instalația electrică este OBLIGATORIU ca instalația electrică și priza să fie în stare bună de funcționare (priza trebuie legată în mod de siguranță). Nerespectarea acestei cerințe va duce la reducerea gradului de siguranță a aparatului, sub acest aspect fiind interzisă utilizarea sa!
4. Conectarea încălzitorului de apă la instalațiile de apă și la cea electrică și verificarea funcționalității acestuia se efectuează de către persoane calificate și autorizate.
5. Conectarea încălzitorului de apă și verificarea funcționalității nu fac obiectul unor obligații de garanție a producătorului sau a comerciantului și nici nu fac obiectul serviciilor de garanție.
6. **AVERTISMENT!** În cazul în care există probabilitate pentru scăderea temperaturii din încăperea încălzitorului sub 0 °C, în mod obligatoriu trebuie scoasă apa din încălzitor - vezi p.8.
7. **AVERTISMENT!** Pentru a asigura operarea și funcționarea fără defecte al încălzitorului de apă sub presiune, supapa combinată trebuie curățată prin deschidere manuală în mod periodic. Acest lucru se realizează prin ridicarea mânerului, până ce de la deschiderea laterală a supapei începe să curgă un flux dens și puternic de apă pentru o anumită perioadă de timp (30-60 sec.) Această operație trebuie efectuată în mod obligatoriu după conectarea încălzitorului la instalația de alimentare cu apă și umplerea rezervorului cu apă, în procesul de utilizare încălzitorului nu mai rar decât o dată la fiecare 14

zile, precum și după fiecare oprire a alimentării cu apă. Dacă în cazul de rezervor plin nu apare scurgere de apă sau scurgerea este foarte slabă, supapa combinată este defectă sau este înfundată de impurități din conducta de apă. Utilizarea încălzitorului cu o supapă combinată defectă este strict interzisă. Deconectați imediat încălzitorul de apă de la alimentarea electrică și adresați-vă celei mai apropiate companii de service autorizată de către producător sau vânzător. În caz contrar veți provoca defectarea rezervorului de apă, fiind posibilă și aducerea de daune a altor bunuri din încăpere.

8. În caz de defectare a cablului de alimentare sau a ștecherului trebuie să vă adresați unei companii de service recomandată de către producător sau vânzător fiindcă pentru schimbarea lor sunt necesare piese sau instrumente speciale.
9. Reguliile cu privire la întreținerea, înlocuirea anodului și îndepărtarea calcarului acumulat, este necesar să fie respectate și după expirarea perioadei de garanție a aparatului.

GARANȚIE, TERMEN DE GARANȚIE ȘI CONDIȚII DE GARANȚIE

Garanția, condițiile de garanție, termenul de garanție, valabilitatea garanției dispozitivului achiziționat și obligațiile de service ale vânzătorului sau ale producătorului pe durata termenului de garanție a aparatului sunt descrise în cartea de garanție a aparatului. La achiziționarea aparatului cartea de garanție trebuie completată și semnată de vânzător și de cumpărător. Păstrați cartea de garanție la un loc sigur.

În toate cazurile sunt aplicabile și legile, ordonanțele și celelalte acte normative în vigoare, cele care privesc drepturile și obligațiile consumatorului, producătorului și ale vânzătorului, relațiile între cei doi cu privire la încălzitorul de apă achiziționat - instalarea, utilizarea, service-ul și întreținerea sa.

Termenul de garanție este determinat de către vânzător și este în vigoare doar pentru teritoriul geografic al țării respective.

Garanția aparatului este valabilă numai dacă el:

- este instalat în conformitate cu cerințele de instalare și operare.
- este folosit numai conform destinației și în conformitate cu manualul de instalare și funcționare.

Garanția constă în repararea gratuită a tuturor defectelor de fabrică, care pot apărea în timpul perioadei de garanție. Reparațiile vor fi efectuate de specialiștii de service, autorizat de către vânzător.

Garanția aparatului nu este valabilă pentru daunele cauzate de:

- Transport în condiții necorespunzătoare
- Depozitare necorespunzătoare;
- Utilizare necorespunzătoare
- Parametrii apei ce depășesc normele acceptabile de calitate a apei potabile și mai ales: conținutul de clorizi depășește 250 mg/l; conductivitatea apei este sub 100 $\mu\text{S/cm}$ și/sau pH este înafara granițelor 6,5-8 pentru încălzitoarele cu rezervor de apă emailat; conductivitatea apei este peste 200 $\mu\text{S/cm}$ pentru încălzitoarele cu rezervoare de apă din oțel crom-nichel.
- Tensiunile din rețeaua de curent electric, diferite de tensiunile nominale pentru dispozitiv.
- Daune cauzate de îngheț al apei.

- Riscuri de natură extraordinară, calamități și dezastre naturale și alte circumstanțe de forță majoră.
- Nerespectarea instrucțiunilor de instalare și de exploatare.
- În cazurile, când o persoană neautorizată a încercat să repare orice fel de defect.

În cazurile de mai sus reparațiile vor fi efectuate contra cost.

Garanția pentru aparat nu este în vigoare pentru părți și piese ale aparatului care se uzează normal în timpul utilizării aparatului, piese care sunt date jos în timpul utilizării normale, lămpile semnalizatoare și butoanele iluminate și altele asemănătoare, pentru schimbarea culorii suprafețelor exterioare, modificarea formei dimensiunile și amplasarea pieselor și părților care sunt expuse la influențe, necorespunzătoare condițiilor de utilizare normală.

Beneficii omise, daunele materiale și morale pricinuite de imposibilitatea temporară de utilizare a aparatului în timpul profilacticii și reparației sale nu sunt cuprinse în garanția aparatului.

CONFORMAREA CU CERINȚELE DIN PREZENTA INSTRUCȚIUNE ESTE O CONDIȚIE PREALABILĂ PENTRU FUNCȚIONAREA SIGURĂ A PRODUSULUI ACHIZIȚIONAT DE DVȘ. ȘI ESTE UNADIN CONDIȚIILE DE GARANȚIE SUNT INTERZISE ORICE MODIFICĂRI ȘI RECONSTRUCȚII DIN PARTEA UTILIZATORULUI SAU PERSOANELOR AUTORIZATE DE ACESTA ÎN CONSTRUCȚIA PRODUSULUI. ÎN CAZUL ÎN CARE SE CONSTATĂ ASEMENEA ACȚIUNI SAU ÎNCERCARE DE A SE EFECTUA ÎN MOD AUTOMAT VOR DECĂDEA OBLIGAȚIILE DE GARANȚIE ALE VÂNZĂTORULUI ȘI ALE PRODUCĂTORULUI.

ÎN CAZ DE NEVOIE ADRESAȚI-VĂ COMPANIILOR AUTORIZATE DE CĂTRE VÂNZĂTOR SAU PRODUCĂTOR, INDICATE ÎN LISTA ANEXATĂ.

PRODUCĂTORUL ÎȘI REZERVĂ DREPTUL DE MODIFICĂRI CONSTRUCTIVE FĂRĂ PREAVIZ, CARE NU AFECTEAZĂ SIGURANȚA PRODUSULUI

ÎN CAZUL ÎN CARE ESTE NEVOIE ȘI ÎN CAZUL APARIȚIEI SITUAȚIILOR LITIGIOASE ÎN LEGĂTURĂ CU TRADUCEREA ȘI NOȚIUNILE DIN ACEASTĂ VERSIUNE A INSTRUCȚIUNII DE ÎNSTALARE ȘI UTILIZARE, CU FORȚĂ DE ORIGINAL ȘI CU PRIORITYATE A SE FOLOSII VERSIUNEA ÎN LIMBA ENGLEZĂ.

ПРЕДУПРЕЖДЕНИЕ! Перед монтажом и использованием водонагревателя, прочитайте внимательно эту инструкцию!

БЕЗОПАСНОСТЬ, ОСНОВНЫЕ ТРЕБОВАНИЯ

Перед тем как приступить к монтажу и пуску в действие водонагревателя обязательно следует ознакомиться с полным текстом этой книжки. Она предназначена ознакомить вас с водонагревателем, с правилами его правильного и безопасного использования, с минимальными необходимыми работами по поддержке и обслуживанию. Кроме того, вам нужно будет предоставить эту книжку для пользования квалифицированным лицам, которые будут устанавливать и

возможно ремонтировать прибор в случае повреждения. Установка водонагревателя и проверка его функциональности не являются гарантийным обязательством продавца и/или производителя.

Сохраните эту книжку в подходящем месте для будущего пользования. Соблюдение правил, описанных в ней, является частью мер безопасного пользования прибором, и одним из гарантийных условий.

ВНИМАНИЕ! Установка водонагревателя и подключение к водопроводной системе производится только квалифицированными лицами, в соответствии с требованиями инструкций в этой книжке, и актуальными местными нормами. **ОБЯЗАТЕЛЬНОЙ** является установка предохранительных и других комплектующих, предоставленных производителем или рекомендованных им!

ВНИМАНИЕ! Подключение водонагревателя к электрической системе производится только квалифицированными лицами в соответствии с требованиями инструкций в этой книжке и нормативными документами. Прибор должен быть правильно подсоединен как к токоведущим жилам, так и защитному контуру! Не подключайте прибор к электрической системе, прежде чем наполнить его бак водой! Невыполнение этих требований сделает прибор опасным, в таком случае его использование запрещено!

ВНИМАНИЕ! Подключение водонагревателя с встроенными теплообменниками к системе теплоснабжения (солнечной и/или иной системе нагрева воды, использующей воду или водного раствора в качестве теплоносителя) производится квалифицированными и компетентными лицами в соответствии с изготовленным ими проектом. Способ использования такого водонагревателя, при нагреве воды в баке альтернативным электричеству теплоносителем, а также и соблюдение мер безопасности должны соответствовать описанным в дополнительной инструкции по использованию, обслуживанию и поддержке правилам и требованиям. Эта дополнительная инструкция предоставляется компанией, выполнившей проектные и монтажные работы по подсоединению водонагревателя к альтернативным источникам тепла.


ПРЕДУПРЕЖДЕНИЕ! При использовании прибора существует опасность ожога горячей воды!

ПРЕДУПРЕЖДЕНИЕ! Не прикасайтесь прибора и его управления мокрыми руками, или на босу ногу, и/или если стоите на мокром месте!

ПРЕДУПРЕЖДЕНИЕ! Этим прибором могут пользоваться дети старше 8-летнего возраста и лица с ограниченными физическими, сенсорными или умственными способностями, либо с недостаточным опытом и познаниями, если за ними будут присматривать или им будут даны инструкции относительно безопасного использования прибора, и они понимают опасности. Детям не разрешается играть с прибором. Запрещается детям производить очистку или обслуживание прибора пользователем.

ЗАЩИТА ОКРУЖАЮЩЕЙ СРЕДЫ

Данный прибор маркирован в соответствии с Директивой об отходах от электрического и электронного оборудования (WEEE). Позаботившись о том, чтобы после исчерпания его рабочего потенциала этот прибор был утилизирован правильным образом, Вы можете предотвратить возможные негативные последствия для окружающей среды и здоровья людей.

Символ  на приборе или на документах, прилагаемых к прибору, показывает, что с данным прибором нельзя обращаться как с бытовым отходом. Вместо этого его следует сдать в специализированный пункт утилизации электрического и электронного оборудования. Выбрасывая прибор, соблюдайте местные нормы выбрасывания мусора. За более подробной информацией об обращении, восстановлении и утилизации этого прибора обращайтесь в Ваши местные муниципальные органы, в Вашу службу вывоза бытового мусора или в магазин, где Вы купили прибор.

ТЕХНИЧЕСКОЕ ОПИСАНИЕ

Водонагреватель предназначен для использования только в бытовых целях в домашнем хозяйстве и служит для подогрева воды из общей водопроводной сети, чей состав и показатели соответствуют нормативным актам, связанным с законодательством о бытовой воде, причем: содержание хлоридов ниже 250 mg/l; электропроводимость выше 100 $\mu\text{S}/\text{cm}$, а pH=6,5-8 для водонагревателей с эмальированным баком; электропроводимость ниже 200 $\mu\text{S}/\text{cm}$ для водонагревателей с баком из хромоникелевой стали.

Водонагреватели делятся на две основные группы: работающие под напором находящейся в них воды и со свободным протеканием воды. Работающие под давлением водонагреватели укомплектованы комбинированным возвратно-предохранительным клапаном, который не позволяет, чтобы во время работы давление воды в них превысило допустимые значения. Водонагреватели со свободным протеканием воды обеспечивают горячую воду только для одного потребителя (умывальника), они укомплектованы специальным смесительным краном и могут быть смонтированы только над умывальником.

Водонагреватели изготавливаются с двумя типами защиты бака от коррозии – из стали с высокостойким эмалевым покрытием и дополнительной катодной защитой с помощью анодов из специального сплава, либо с баками из высоколегированной хромоникелевой стали (они обозначены буквой „Н“ в номере их модификации). Производятся также и модификации с индикатором состояния анода – анодным тестером (буква „А“).

Тепловая изоляция бака выполнена из вспененного полиуретана.

Водонагреватели со свободным протеканием воды показаны на рис. 1, под давлением для монтажа над умывальником – рис. 2, а такие под давлением для монтажа под умывальником – рис. 3.

В таблице приведены параметры базовых водонагревателей – с эмальированным баком.

УСТАНОВКА ВОДОНАГРЕВАТЕЛЕЙ НА СТЕНУ ПОМЕЩЕНИЯ

Водонагреватель может быть смонтирован только в помещении с нормальной пожарной безопасностью, в котором нет возможности снижения температуры ниже 0°C.

Для водонагревателей под давлением необходимо, чтобы на полу помещения имелся сифон для отвода сточной воды или другая система для этой цели, потому что во время нормальной эксплуатации водонагревателя из отверстия предохранительного клапана может вытекать вода. Сифон облегчит операции по поддержке, профилактике и eventualному сервисному обслуживанию водонагревателя, когда будет необходимо слить воду из бака.

При выборе места для установки следует учитывать размеры прибора, его защищенность от попадания воды (IPX1), способ прикрепления и подсоединения к водопроводной сети и электроустановке.

ПРЕДУПРЕЖДЕНИЕ! Водонагреватель укомплектован питающим шнуром со штепселем и не может быть установлен в помещении для купания!

В упаковке водонагревателя имеются планка для навешивания (Рис. 4) и по 3 шт. винтов и дюбелей для бетона. С помощью двух дюбелей и двух винтов планка для навешивания прикрепляется прочно к стене помещения.

Место прикрепления планки выбирается таким образом, чтобы обеспечить достаточное место как для прибора и его комплектующих, так и для его водного и электрического подсоединения. Для водонагревателей со свободным протеканием воды, которые устанавливаются над умывальником, ориентировочное расстояние между выходом трубы холодной воды из стены, на которую установлен смесительный кран, и отверстиями в стене для дюбелей составляет 390±5 mm для 5-литрового прибора и 495±5 mm для 10-литрового. Внимание! Указанные расстояния ориентировочны – точные размеры определяются при монтаже конкретного прибора! Стена должна быть из прочного и плотного материала (например, из бетона). Недопустима установка прибора на декоративные стены и на стены из неплотного материала. После прикрепления планки для навешивания водонагреватель навешивается на нее. Для этой цели на задней стороне прибора имеются специальные отверстия. После его навешивания, с помощью третьего дюбеля и винта, прибор закрепляется неподвижно к стене через отверстие уха на его корпусе, находящееся на стороне с крышкой и аппаратурой управления – смотри рисунки 1-3.

ПРЕДУПРЕЖДЕНИЕ! При несоблюдении вышеуказанных требований может быть вызвано повреждение данного прибора, других приборов и помещения, в котором находится прибор. В таких случаях eventualные убытки не будут покрыты за счет гарантийных обязательств производителя и продавца.

ПОДКЛЮЧЕНИЕ ВОДОНАГРЕВАТЕЛЯ К ВОДОПРОВОДНОЙ СЕТИ

Водонагреватель со свободным протеканием воды

Подсоединение водонагревателя со свободным протеканием воды для монтажа над умывальником производится в соответствии с рис.1. **ОБЯЗАТЕЛЬНО ИСПОЛЬЗУЮТСЯ ИМЕЮЩИЕСЯ В УПАКОВКЕ** смеситель и гибкие трубы (шланги). Смеситель специального типа предназначен как для использования горячей и холодной воды из прибора, так и для обеспечения свободного и постоянного соприкосновения исходной трубы прибора (трубы для горячей воды) с атмосферой. Смеситель накручивается на исход из стены для холодной воды. Подсоединение шлангов к крану и водонагревателю производится в соответствии с рис. 1. Подсоединяется ниппель с верхней стороны смесителя, со

стороны краника с красной маркировкой, к трубе водонагревателя, маркированной синей вкладкой и стрелкой к трубе. Ниппель с верхней стороны смесителя, со стороны краника с синей вкладкой, подсоединяется к трубе водонагревателя, маркированной красной вкладкой и стрелкой от трубы. Шланги не должны перекрещиваться! Это подсоединение является предельно нормальной и безопасной работы водонагревателя.

Бак прибора следует наполнить водой, отвернув краник с красной маркировкой и выждав до тех пор, пока из выхода смесителя потечет вода. Этим краником регулируется приток пресной (холодной) воды в бак. Горячая вода вытекает свободно из бака через его исходную трубу, шланг и выход смесительного крана. После полного перекрытия краника с красной маркировкой вода, которая находится в исходной трубе прибора и шланге для горячей воды, продолжает стекать – это не является дефектом, и чтобы избежать повреждения смесителя, краник с красной маркировкой нельзя затягивать слишком сильно.

Подсоединение водонагревателей под давлением

Стрелкой к трубе и синей вкладкой маркирована входная труба (для холодной воды), а стрелкой от трубы и красной вкладкой – исходная труба (для горячей воды).

ПРЕДУПРЕЖДЕНИЕ! ОБЯЗАТЕЛЬНО в магистраль холодной воды к прибору должен быть смонтирован предохранительный к нему комбинированный возвратно-предохранительный клапан, соблюдая стрелку на корпусе клапана, указывающую направление протекающего через него потока воды.

ЗАПРЕЩЕНО монтирование любой запорной арматуры между комбинированным клапаном и водонагревателем! Категорически запрещается закрытие бокового отверстия комбинированного клапана!

Подсоединение водонагревателя под давлением для монтажа над умывальником производится в соответствии с рис. 5.

Подсоединение водонагревателя под давлением для монтажа под умывальником производится в соответствии с рис. 6.

ЗАПРЕЩЕНА установка комбинированного клапана в пространстве над прибором.

В случае если трубы водопроводной системы медные или из иного металла, отличного от металла бака, а также и при использовании латунных соединяющих элементов, обязательно на входе и выходе водонагревателя установить неметаллические муфты (диэлектрические фитинги).

Наполнение бака прибора под давлением водой происходит в следующей последовательности: открыть запорный кран на магистрали холодной воды; открыть кран горячей воды смесителя; подождать пока потечет сильная и плотная струя воды; закрыть кран горячей воды; поднять рычаг комбинированного клапана и подождать 30-60 секунд, чтобы из бокового отверстия клапана потекла плотная и сильная струя воды; опустить рычаг клапана.

При необходимости можно соорудить систему отвода eventuально протекающей через боковое отверстие комбинированного клапана воды. Отводящая воду труба должна иметь постоянный наклон вниз и должна находиться в среде, защищенной от замерзания, с постоянно связанными с атмосферой концами.

ПРЕДУПРЕЖДЕНИЕ! Если из отверстия клапана не вытекает вода либо струя слабая (при нормальном водопроводном напоре), это представляет собой неисправность и показывает, что примеси, дошедшие по

водопроводу или получившиеся в водопроводных соединениях, закупорили предохранительный клапан комбинированного клапана.

ПРЕДУПРЕЖДЕНИЕ! Комбинированный возвратно-предохранительный вентиль является одним из предохранительных комплектующих, обеспечивающих безопасность водонагревателя. Категорически **ЗАПРЕЩЕНО** использование водонагревателя с неисправным или удаленным/неустановленным комбинированным вентилем! **ЗАПРЕЩАЕТСЯ** переходить к последующему подключению прибора до тех пор, пока не будет устранена причина неисправности!

В случае если трубы водопроводной системы медные или из иного металла, отличного от металла бака, а также и при использовании латунных соединяющих элементов, рекомендуется на входе и выходе водонагревателя установить неметаллические муфты (диэлектрические фитинги).

ПРЕДУПРЕЖДЕНИЕ! Несоблюдение требований к подсоединению к водопроводной сети может привести к незаполнению бака водой и повреждению нагревательного элемента, а если комбинированный клапан не будет установлен или будет неправильно установлен, это может привести к разрушению бака. Последствия не входят в рамки гарантийных обязательств производителя и продавца и остаются за счет того, кто не соблюдал требования этой инструкции.

Подсоединение водонагревателя к водопроводной сети производится исключительно квалифицированными и правоспособными лицами.

Слив воды из бака водонагревателя:

(выполняется, когда возможно падение температуры ниже 0 °С в помещении, где находится водонагреватель, а также до возможного ремонта)

Водонагреватель со свободным протеканием воды.

Вынуть штепсель питающего шнура водонагревателя из розетки. Открыть краник горячей воды смесителя и подождать пока потечет холодная вода. Закрыть краник горячей воды. Подготовить емкость, которая может вместить всю воду из бака. Раскрутить на ниппеле смесителя конец шланга, связывающего смеситель с входной трубой водонагревателя, и подать его в емкость. Выждать до тех пор, пока из шланга перестанет стекать вода.

Водонагреватель под давлением для монтажа над умывальником.

Остановить приток холодной воды к водонагревателю, закрыв кран холодной воды – поз. 4 рис. 5. Вынуть штепсель питающего шнура водонагревателя из розетки. Открыть кран горячей воды ближайшего смесителя для освобождения давления воды в приборе. Разъединить связь голлендера водопровода помещения с трубой горячей воды прибора. Поднять рычаг комбинированного клапана. Выждать до тех пор, пока из бокового отверстия комбинированного клапана перестанет стекать вода. **Внимание!** Вытекающая вода может оказаться горячей – берегитесь ошпаривания!

Водонагреватель под давлением для монтажа под умывальником.

Перекрыть приток холодной воды к водонагревателю, закрыв кран холодной воды – поз. 4 рис. 6. Вынуть штепсель питающего шнура водонагревателя из розетки. Открыть кран горячей воды ближайшего смесителя для освобождения давления воды в приборе. Разъединить связь голлендера водопровода помещения с трубами холодной и горячей воды

прибора. Снять водонагреватель с крепящего винта и планки для навешивания и положить его задней стороной над умывальник или другую емкость, которая может вместить вылившееся из бака количество воды. Подождать до полного слива воды. **Внимание!** Вытекающая вода может оказаться горячей – берегитесь ошпаривания!

ПРЕДУПРЕЖДЕНИЕ! При сливе воды из бака необходимо принять все необходимые меры по предотвращению нанесения ущерба вытекающей водой.

ПРЕДУПРЕЖДЕНИЕ! СТРОГО ЗАПРЕЩАЕТСЯ ВКЛЮЧЕНИЕ ЭЛЕКТРОПИТАНИЯ ВОДО-НАГРЕВАТЕЛЯ, КОГДА ИЗ БАКА ЧАСТИЧНО ИЛИ ПОЛНОСТЬЮ СЛИТА СОДЕРЖАЩАЯСЯ В НЕМ ВОДА! Перед новым пуском прибора в рабочий режим не забывайте снова заполнить бак водой

ПОДКЛЮЧЕНИЕ ВОДОНАГРЕВАТЕЛЯ К ЭЛЕКТРОСЕТИ

ПРЕДУПРЕЖДЕНИЕ! Не приступайте к подключению водонагревателя к электросети, прежде чем убедиться, что его бак полон воды! Проверьте!

Водонагреватель имеет степень защиты от поражения электрическим током „Класс I“.

Электроустановка, к которой будет подсоединен водонагреватель, должна быть проведена в соответствии с требованиями действующих нормативных актов. При подключении водонагревателя к электросети **ОБЯЗАТЕЛЬНОЙ** является исправность электроустановки и розетки (розетка должна иметь защитное подсоединение). Несоблюдение этого требования ухудшит безопасность прибора, в таком случае запрещается его использование.

Подключение водонагревателя к электросети 230 V-осуществляется после того как диск регулятора температуры будет установлен в направлении против часовой стрелки до упора и клавиша светящегося выключателя будет в выключенном положении (нажат конец с маркировкой „0“), подсоединить штепсель питающего шнура к исправной и правильно установленной розетке с защитными пластинами типа F („Шуко“). Провода электрической цепи розетки должны иметь сечение жилы 2,5 mm², а предохранитель на фазном контуре должен быть 10А. Розетка должна быть расположена таким образом, чтобы к ней имелся простой доступ после установки водонагревателя на стену и его подсоединения к водопроводу.

После подключения прибора к электроустановке необходимо проверить его функциональность.

ПРЕДУПРЕЖДЕНИЕ! Несоблюдение требований относительно подключения к электроустановке может привести к снижению безопасности прибора, причем его использование запрещено. Последствия не входят в объем гарантийных обязательств производителя и продавца и остаются за счет лица, не соблюдающего требований данной инструкции.

Подключение водонагревателя и проверка функциональности не входят в круг гарантийных обязательств производителя или продавца и не являются предметом гарантийного обслуживания.

Подсоединение водонагревателя к электроустановке и проверка его работоспособности производится исключительно квалифицированными и правоспособными лицами.

ИСПОЛЬЗОВАНИЕ ВОДОНАГРЕВАТЕЛЯ

Водонагреватель включается в рабочий режим путем переключения клавиши светящегося выключателя – нажать на его конец с маркировкой „I“, а диск регулятора температуры повернуть по часовой стрелке. Выключение водонагревателя осуществляется при нажатии конца клавиши светящегося выключателя с маркировкой „0“. Полное выключение производится путем удаления штепселя питающего шнура из розетки.

Светящаяся сигнальная лампочка в клавише выключателя (при включенном в рабочий режим водонагревателе) показывает, что нагревательный элемент работает, и вода подогревается, а потухание – вода достигла заданной температуры, и термостат выключил нагревательный элемент.

С помощью диска можно регулировать температуру подогрева воды. Рекомендуем поддерживать температуру воды выше 60 °С в целях предотвращения возникновения бактерий в воде.

Встроенный в приборе термостат имеет функцию „Антизамерзания“. Когда вороток термостата в крайнем левом положении, в начале шкалы, нагреватель прибора включится при температуре окружающей среды около 8-10 °С, и выключится при около 12-15 °С. Таким образом, при падении температуры воздуха в помещении, вода в баке будет защищена от замерзания. **ВНИМАНИЕ!** Эта функция не защитит от замерзания воду в водопроводной системе в помещении!

На графике вокруг ручки для регулирования термостата имеется сектор помечен надписью ECO. Когда указатель ручки находится в зоне графики ECO, вода подогревается до оптимальной температуры со сниженными тепловыми потерями и более низким потреблением электрической энергии. При чем горячая вода вполне достаточна для бытовых нужд. Если будет нужен дополнительный объем смешанной воды, то ручка термостата должна быть установлена в направлении по часовой стрелке до максимальной степени подогрева для достижения более высокой температуры в водонагревателе. Мы рекомендуем, чтобы ручка была установлена в режиме ECO когда водонагреватель будет находится в режиме работы в более длительный период времени – когда не будет потребления горячей воды, а только ее складирование.

В комбинированный клапан водонагревателя под давлением встроен специальный вентиль, который позволяет, чтобы при нормальной работе водонагревателя расширившаяся во время ее нагрева вода не капала через боковое отверстие клапана, а входила в водопровод холодной воды. Количество воды минимальное и имеет низкую температуру. При нормальной эксплуатации водонагревателя и при наличии дополнительного возвратного клапана возможно, чтобы через боковое отверстие клапана протекала вода. Это не должно восприниматься как дефект, и отверстие клапана не следует закрывать никоим образом, потому что это приведет к разрушению бака. Встроенный в этот вентиль возвратный клапан предотвращает, при приостановлении водоснабжения, возвращение находящейся в баке воды в трубопровод холодной воды.

Во время подогрева вода в водонагревателях со свободным протеканием, расширившись по мере подъема температуры, капает из выхода смесителя. Это не является дефектом! Не пробуйте остановить протекание воды, затягивая краники смесителя – можете их повредить!

ПРЕДУПРЕЖДЕНИЕ! Никогда не выключайте прибор, если есть вероятность, что вода в резервуаре для воды заморожена! Это должно повредить как нагреватель, так и бак.

Когда прибор используется в районе с известковой водой, возможно, во время нагрева воды будет слышен шум. Он вызван отложившейся на нагревателе и в баке накипью. Количество известковой накипи зависит от вида воды и от температуры ее нагрева. Когда последняя выше 60 °С, количество отлагающейся накипи увеличивается. Накопившаяся известковая накипь ухудшает работу нагревателя, может вызвать его повреждение, и увеличивает время для нагрева воды.

При использовании прибора может быть слышен минимальный шум, вызванный протеканием воды по водопроводным трубам и через прибор, а также и естественными процессами теплового расширения и теплоотдачи.

Когда водонагреватель используется регулярно для нагрева воды до более низкой температуры, рекомендуется, как минимум раз в месяц термостат поворачивать до максимального положения, воду нагреть и поддерживать при максимальной температуре как минимум сутки. Цель – предотвратить развитие бактерий.

АНТИКОРРОЗИЙНАЯ ЗАЩИТА, ПРОФИЛАКТИКА, ПОДДЕРЖКА

Водонагреватель с эмалированным баком

В каждый водонагреватель с эмалированным баком встроена дополнительная антикоррозийная защита. Она состоит из анодного протектора (анода), изготовленного из специального сплава и действующего только тогда, когда бак заполнен водой. Анод является расходным материалом (элемент с нормальным износом при работе прибора) и его средняя эксплуатационная продолжительность до 3 года. Этот период находится в сильной зависимости от способа использования прибора и от характеристик используемой для нагрева воды. После истечения этого срока должна быть проведена проверка состояния анода специалистом фирменных мастерских производителя. При констатировании необходимости анод следует заменить новым. Соблюдение срока и своевременная замена анода является важным условием последующей эффективной защиты бака от коррозии.

Водонагреватель с эмалированным баком и анодным тестером

Наличие данного информационного прибора имеет важное значение для эксплуатации водонагревателя. Тестер (Рис. 7) состоит из стрелковой системы со шкалой и переключателя (кнопки). Шкала имеет два сектора – красный и зеленый. В нормальном, рабочем состоянии водонагревателя стрелка тестера находится в красном секторе – тестер не включен, и анод нормально работает. Проверка работоспособности анода проводится при полностью нагретой воде (термостат выключился – светящийся выключатель потух), нажав на несколько секунд на кнопку тестера. Его стрелка отойдет в сторону зеленого сектора шкалы. Величина отклонения находится под сильным влиянием параметров воды и ее температуры, причем граница между двух секторов соответствует средним показателям вод в Болгарии. Критерием работоспособности анода является отклонение стрелки. Если при нажатии на кнопку тестера стрелка не отклонится или останется в начале красного сектора, вам

следует обратиться к специалистам ближайшей сервисной мастерской производителя – смотрите приложенный к этой инструкции список. Они проведут осмотр антикоррозийной защиты и при необходимости произведут ремонт. Своевременная замена анодного протектора является предпосылкой продления жизни эмалированного бака.

Водонагреватель с баком из высоколегированной хромоникелевой стали

Защита от коррозии и гарантированный продолжительный эксплуатационный период обеспечены за счет правильного выбора стали, подходящей конструкции и технологии изготовления бака.

ОБСЛУЖИВАНИЕ, ПРОФИЛАКТИКА, ПОДДЕРЖКА

Для надежной работы водонагревателя в районах с известковой водой рекомендуется ежегодно очищать бак от известковых отложений. Отложения на эмалевом покрытии не следует снимать, а только чистить с помощью сухой хлопчатобумажной ткани, без использования жестких приспособлений. Регулярное удаление и очистка от известковых отложений особенно важно для надежности прибора. Желательно, чтобы во время этой работы был проведен и осмотр анода эмалированного бака. Эти услуги не являются предметом гарантийного обслуживания и должны выполняться только специалистом.

ПРЕДУПРЕЖДЕНИЕ! Для обеспечения безопасной и безаварийной работы водонагревателя под давлением, комбинированный вентиль нужно периодически проверять, не снизилась ли его проницаемость. Это осуществляется путем поднятия рычажка и выжидания в течение 30-60 секунд, чтобы из бокового отверстия вентиля потекла плотная и сильная струя воды. Это делается обязательно после подключения водонагревателя к водопроводной системе, и наполнения его бака водой, в процессе использования водонагревателя не реже чем раз в 2 недели, а также и после возможного отключения и возобновления водоснабжения. Если при полном баке из отверстия вентиля не протечет вода либо поток слабый, то это неисправность, и возможно клапан засорился загрязнениями в водопроводе. Использование водонагревателя с неисправным комбинированным вентиляем строго запрещено. Сразу отсоедините прибор от электрического питания и обратитесь в ближайшую уполномоченную производителем сервисную компанию. В противном случае вызовете повреждение бака, а могут быть нанесены повреждения другим предметам и помещению, в котором находится водонагреватель.

Наружная оболочка и пластиковые детали водонагревателя можно чистить только с использованием слегка смоченной мягкой хлопчатобумажной ткани, без использования агрессивных и/или абразивных веществ и средств. Перед очисткой прибора **ОБЯЗАТЕЛЬНО** следует отключить его от электропитания с помощью дополнительно устройства отключения. **ЗАПРЕЩЕНО** очистку прибора выполнять с помощью генератора пара. Особое внимание следует обратить на предотвращение увлажнения светящегося выключателя для включения и выключения прибора, находящегося на пульте управления. Водонагреватель может быть включен снова в рабочий режим только после полного удаления возможной влаги.

Правила проверки анодной защиты и смена анода (смотри

предыдущий раздел), и удаление известковых отложений, необходимо соблюдать как во время, так и после истечения гарантийного срока на прибор.

При использовании и поддержке прибора сохраняйте металлизированную табличку с данными и заводским (серийным) номером прибора. В случае если отклеите ее, то сохраните вместе с гарантийной картой, потому что только с их помощью водонагреватель может быть идентифицирован.

НЕИСПРАВНОСТИ

В случае если водонагреватель не греет воду, проверьте, не выключено ли внешнее устройство отключения, не находится ли в выключенном положении светящийся выключатель, и не повернут ли вороток термостата в минимальное положение.

В случае если электрическое питание в порядке, светящийся выключатель прибора во включенном положении и вороток термостата в максимальном положении, но вода в приборе не греется (при этом возможно, чтобы светящийся выключатель как светился, так и не светился), с помощью внешнего устройства выключите водонагреватель и позвоните в ближайшую уполномоченную сервисную компанию.

В случае если из смесителя, при полностью открытом кране горячей воды, вода не стекает или струя воды слабая, то проверьте, не засорен ли фильтр на выходе смесителя, не закрыт ли частично или полностью запорный кран перед водонагревателем, не отключена ли центральная подача воды. Если все вышеперечисленное в порядке, то с помощью внешнего устройства отсоедините водонагреватель от электрического питания, и позвоните в ближайшую уполномоченную сервисную компанию.

ГАРАНТИЯ, ГАРАНТИЙНЫЙ СРОК И ГАРАНТИЙНЫЕ УСЛОВИЯ

Гарантия, гарантийные условия, гарантийный срок, действительность гарантии приобретенного прибора и сервисные обязательства продавца или производителя на протяжении гарантийного срока на прибор, описаны в гарантийной карте прибора. При покупке прибора, гарантийная карта должна быть заполнена и подписана продавцом и покупателем. Сохраните гарантийную карту в надежном месте.

В любом случае остаются в силе и применимые законы, инструкции и прочие нормативные документы, касающиеся прав и обязанностей потребителя, продавца и производителя, и их взаимоотношений, касающихся купленного водонагревателя, его установки, использования, обслуживания и поддержки

Гарантийный срок устанавливается продавцом, и действует только на географической территории соответствующей страны.

Гарантия на прибор в силе только если он:

- Установлен согласно требованиям инструкции по установке и использованию.
- Используется только по назначению, и в соответствии с инструкцией по установке и использованию.

Гарантия состоит в бесплатном ремонте всех заводских дефектов, которые могут возникнуть в течение гарантийного периода. Ремонт выполняется сервисными специалистами, уполномоченными продавцом.

Гарантия на прибор не действует в отношении повреждений, вызванных:

- Неправильной транспортировкой;
- Плохим хранением;
- Неправильным употреблением;
- Параметрами воды, вне допустимых норм качества питьевой воды, и в частности: содержание хлоридов выше 250 мг/л; электропроводность ниже 100 $\mu\text{S}/\text{cm}$ и/или pH вне диапазона 6,5-8 для водонагревателей с эмалированным баком, электропроводность выше 200 $\mu\text{S}/\text{cm}$ для водонагревателей с баком из хромоникелевой стали;
- Напряжением электрической сети, отличным от номинального напряжения прибора;
- Повреждениями вследствие замерзания воды;
- Чрезвычайными рисками, природными стихийными бедствиями и другими обстоятельствами форс-мажора;
- Несоблюдением инструкций по установке и эксплуатации;
- В случаях, когда была сделана попытка неуполномоченным лицом отремонтировать какой-либо дефект.

В вышеперечисленных случаях дефект устраняется за плату.

Гарантия на прибор не действует в отношении деталей и компонентов прибора, для которых нормален износ во время его использования, в отношении деталей, которые снимаются во время нормального использования, в отношении лампочек освещения и сигнальных лампочек, и прочих подобных, в отношении изменения цвета наружных поверхностей, изменения формы, размеров и расположения деталей и компонентов, которые подвержены влиянию, не соответствующему условий нормального использования.

Упущенная выгода, материальный и нематериальный ущерб, вызванный временной невозможностью использования прибора во время его профилактики и ремонта, не охвачены гарантией на прибор.

СОБЛЮДЕНИЕ ТРЕБОВАНИЙ ЭТОЙ ИНСТРУКЦИИ ЯВЛЯЕТСЯ ПРЕДПОСЫЛКОЙ БЕЗОПАСНОЙ РАБОТЫ ПРИОБРЕТЕННОГО ВАМИ ИЗДЕЛИЯ И ОДНИМ ИЗ ГАРАНТИЙНЫХ УСЛОВИЙ.

ЗАПРЕЩАЮТСЯ ЛЮБЫЕ ИЗМЕНЕНИЯ И ПЕРЕУСТРОЙСТВА СО СТОРОНЫ ПОТРЕБИТЕЛЯ ИЛИ УПОЛНОМОЧЕННЫХ ИМ ЛИЦ КОНСТРУКЦИИ ПРОДУКТА, ПРИ ОБНАРУЖЕНИИ ТАКИХ ДЕЙСТВИЙ ИЛИ ТАКИХ ПОПЫТОК АВТОМАТИЧЕСКИ ОТПАДАЮТ ГАРАНТИЙНЫЕ ОБЯЗАТЕЛЬСТВА ПРОДАВЦА ИЛИ ПРОИЗВОДИТЕЛЯ

В СЛУЧАЕ НЕОБХОДИМОСТИ, ОБРАЩАЙТЕСЬ В УПОЛНОМОЧЕННЫЕ ПРОДАВЦОМ ИЛИ ПРОИЗВОДИТЕЛЕМ СЕРВИСНЫЕ ЦЕНТРЫ, УКАЗАННЫЕ В ПРИЛАГАЕМОМ СПИСКЕ.

ПРОИЗВОДИТЕЛЬ ОСТАВЛЯЕТ ЗА СОБОЙ ПРАВО НА КОНСТРУКТИВНЫЕ ИЗМЕНЕНИЯ БЕЗ УВЕДОМЛЕНИЯ, КОТОРЫЕ НЕ УУХУДАШАЮТ БЕЗОПАСНОСТЬ ПРОДУКТА.

В СЛУЧАЕ НЕОБХОДИМОСТИ, И ПРИ ВОЗНИКНОВЕНИИ СПОРНЫХ СИТУАЦИЙ В СВЯЗИ С ПЕРЕВОДОМ И ПОНЯТИЯМИ В ЭТОЙ ЯЗЫКОВОЙ ВЕРСИИ ИНСТРУКЦИИ ПО УСТАНОВКЕ И ИСПОЛЬЗОВАНИЮ, В КАЧЕСТВЕ ОРИГИНАЛА И ПРЕВАЛИРУЮЩЕЙ СЛЕДУЕТ СЧИТАТЬ АНГЛИЙСКУЮ ВЕРСИЮ.

Производител: ЕЛДОМИНВЕСТ ООД
бул. „Вл. Варненчик“ № 275А, 9009 Варна, България

Manufacturer: ELDOMINVEST Ltd.
275A Vl. Varnenchik blvd., Varna, 9009, Bulgaria
www.eldominvest.com